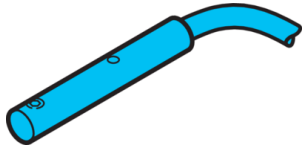
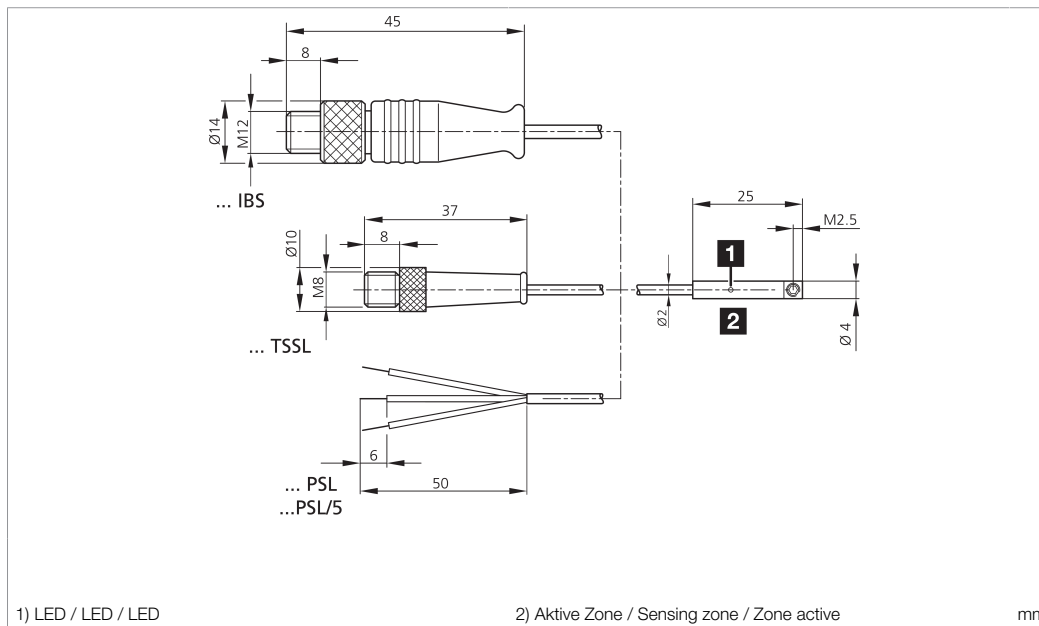


MZEC 4.0 PSL/5

Zylindersensor
Cylinder sensor
Détecteur pour vérins



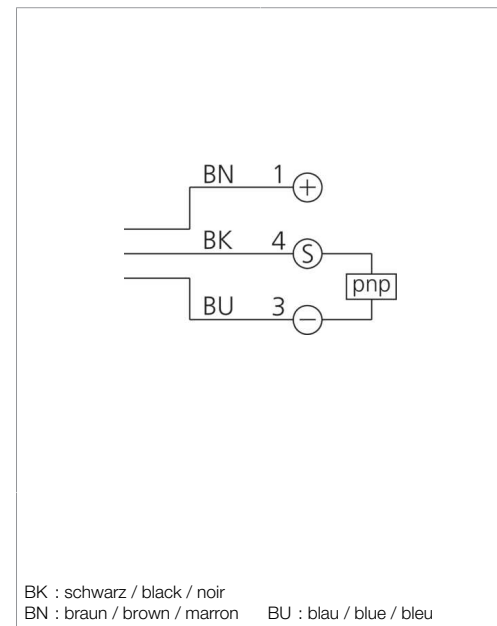
di-soric GmbH & Co. KG
Steinbeisstraße 6
DE-73660 Urbach
Germany
Tel: +49 (0) 7181/9879-0
info@di-soric.com · www.di-soric.com



1) LED / LED / LED

2) Aktive Zone / Sensing zone / Zone active

mm



BK : schwarz / black / noir

BN : braun / brown / marron

BU : blau / blue / bleu

Technische Daten	Technical data	Caractéristiques techniques	+20°C, 24 V DC
Montage	Assembly	Montage	C-Nut / C-groove / Rainure en C
Betriebsspannung	Service voltage	Tension de service	10 ... 30 V DC
Schaltausgang	Switching output	Sortie de commutation	pnp, 200 mA, NO
Leerlaufstrom (max.)	No-load current (max.)	Courant de marche à vide (max.)	10 mA
Gehäusematerial	Housing material	Matériau du boîtier	Edelstahl, V2A 1.4301 / AISI 304 / Stainless steel, V2A 1.4301 / AISI 304 / Acier inoxydable, V2A 1.4301 / AISI 304
Umgebungstemperatur Betrieb	Ambient temperature during operation	Température ambiante de fonctionnement	-20 ... +70 °C
Schutzart	Protection type	Indice de protection	IP 67
Anschluss	Connection	Raccordement	Kabel, 5 m, 3-polig / Cable, 5 m, 3-pin / Câble, 5 m, 3 pôles

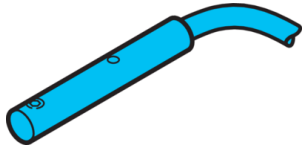
Stand 16.07.24, Änderungen vorbehalten
As of 07/16/24, subject to change
État 16.07.24, sous réserve de modifications



Sicherheitshinweise	Safety instructions	Consignes de sécurité
<p>Allgemeiner Sicherheitshinweis WARNUNG! Kein Sicherheitsbauteil gemäß 2006/42/EG und EN 61496-1/-2! Darf nicht zum Personenschutz eingesetzt werden! Nichtbeachtung kann zu Tod oder schwersten Verletzungen führen! Nur bestimmungsgemäß verwenden!</p>	<p>General safety notice WARNING! Not a safety component pursuant to 2006/42/EG and EN 61496-1/-2! May not be used for personal protection! Non-compliance can lead to death or serious injuries! Only use as directed!</p>	<p>Consigne de sécurité générale AVERTISSEMENT ! Ce produit n'est pas un composant de sécurité au sens des réglementations 2006/42/CE et NF EN 61496-1/-2 ! Ne pas l'utiliser pour la protection des personnes ! Le non-respect de cette consigne peut entraîner la mort ou des blessures graves ! N'utiliser le produit que selon son utilisation conforme !</p>

MZEC 4.0 PSL/5

气缸传感器

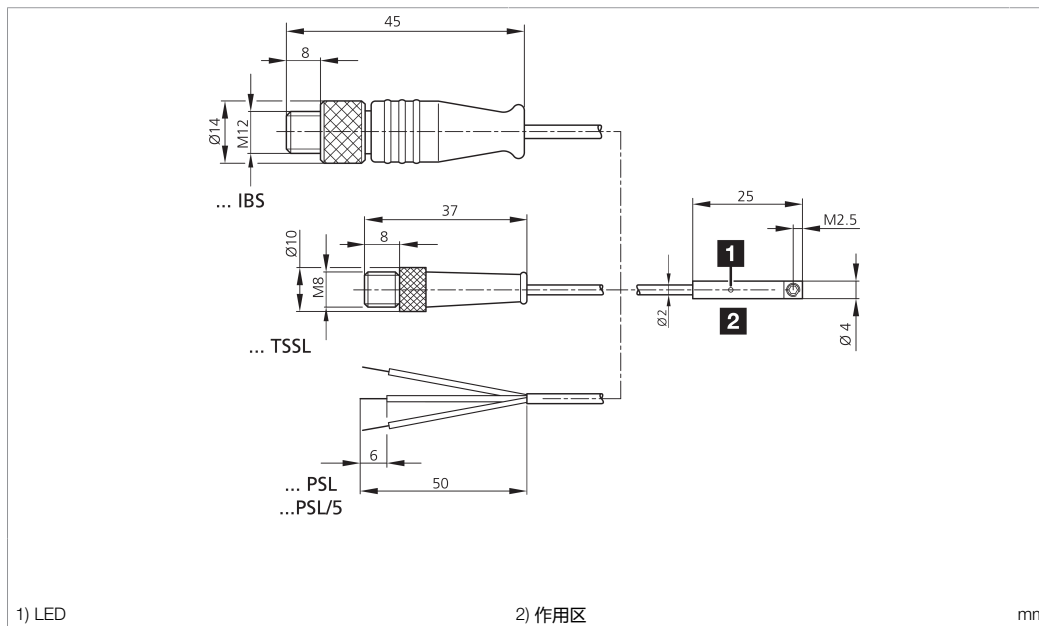


di-soric GmbH & Co. KG
 Steinbeisstraße 6
 DE-73660 Urbach
 Germany
 Tel: +49 (0) 7181/9879-0
 info@di-soric.com · www.di-soric.com

201133



版本 24.07.16, 保留变更权



1) LED

2) 作用区

mm

BK : 黑色
 BN : 棕色

BU : 蓝色



技术数据

装配

工作电压

开关输出端

空载电流 (最大)

外壳材料

工作环境温度

防护等级

连接

+20°C, 24 V DC

C 型槽

10 ... 30 V DC

pnp, 200 mA, NO

10 mA

不锈钢, V2A 1.4301 / AISI 304


-20 ... +70 °C

IP 67

电缆, 5 m, 3 针

安全提示

一般安全提示

 警告! 没有符合 2006/42/EU 和 EN 61496-1 /-2 标准的安全结构件! 不得用于人身安全保护! 不遵守规定会导致死亡或重伤危险! 仅按规定使用!

