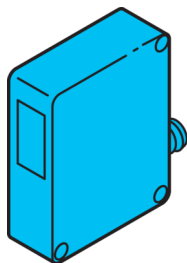


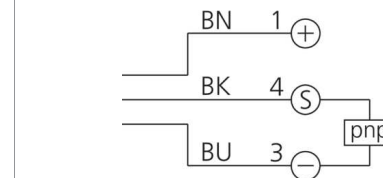
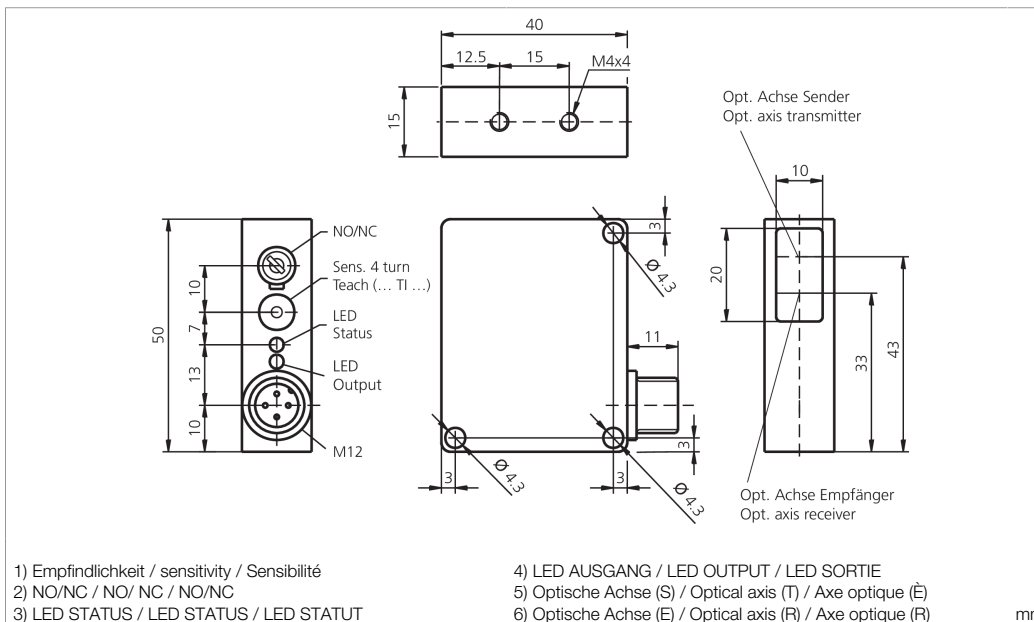
OTV 51 M 500 P3K-IBS

Reflexionslichttaster
Retroreflective diffuse sensor
DéTECTEURS à réflexion directe



di-soric GmbH & Co. KG
Steinbeisstraße 6
DE-73660 Urbach
Germany
Tel: +49 (0) 7181/9879-0
info@di-soric.com · www.di-soric.com

201556



BK : schwarz / black / noir
BN : braun / brown / marron BU : blau / blue / bleu

Technische Daten	Technical data	Caractéristiques techniques	+20°C, 24 V DC
Lichtfarbe	Light color	Couleur de lumière	Rot / 660 nm / red / 660 nm / Rouge / 660 nm
Tastweite	Scanning range	Plage de détection	100 ... 500 mm
Betriebsspannung	Service voltage	Tension de service	10 ... 35 V DC
Leerlaufstrom (max.)	No-load current (max.)	Courant de marche à vide (max.)	40 mA
Schaltausgang	Switching output	Sortie de commutation	pnp, 200 mA, NO/NC
Umgebungstemperatur Betrieb	Ambient temperature during operation	Température ambiante de fonctionnement	-10 ... +60 °C
Schutzart	Protection type	Indice de protection	IP 67
Schutzklasse	Protection class	Classe de protection	III, Betrieb an Schutzkleinspannung / III, operation on protective low voltage / III, utilisation en très basse tension de sécurité

Stand 17.05.24, Änderungen vorbehalten
As of 05/17/24, subject to change
État 17.05.24, sous réserve de modifications

Funktion / Function / Fonction

Sicherheitshinweise

Allgemeiner Sicherheitshinweis
WARNUNG! Kein Sicherheitsbauteil gemäß 2006/42/EG und EN 61496-1/-2! Darf nicht zum Personenschutz eingesetzt werden! Nichtbeachtung kann zu Tod oder schwersten Verletzungen führen! Nur bestimmungsgemäß verwenden!

Safety instructions

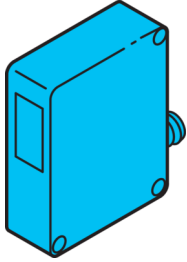
General safety notice
WARNING! Not a safety component pursuant to 2006/42/EG and EN 61496-1/-2! May not be used for personal protection! Non-compliance can lead to death or serious injuries! Only use as directed!

Consignes de sécurité

Consigne de sécurité générale
AVERTISSEMENT ! Ce produit n'est pas un composant de sécurité au sens des réglementations 2006/42/CE et NF EN 61496-1/-2 ! Ne pas l'utiliser pour la protection des personnes ! Le non-respect de cette consigne peut entraîner la mort ou des blessures graves ! N'utiliser le produit que selon son utilisation conforme !

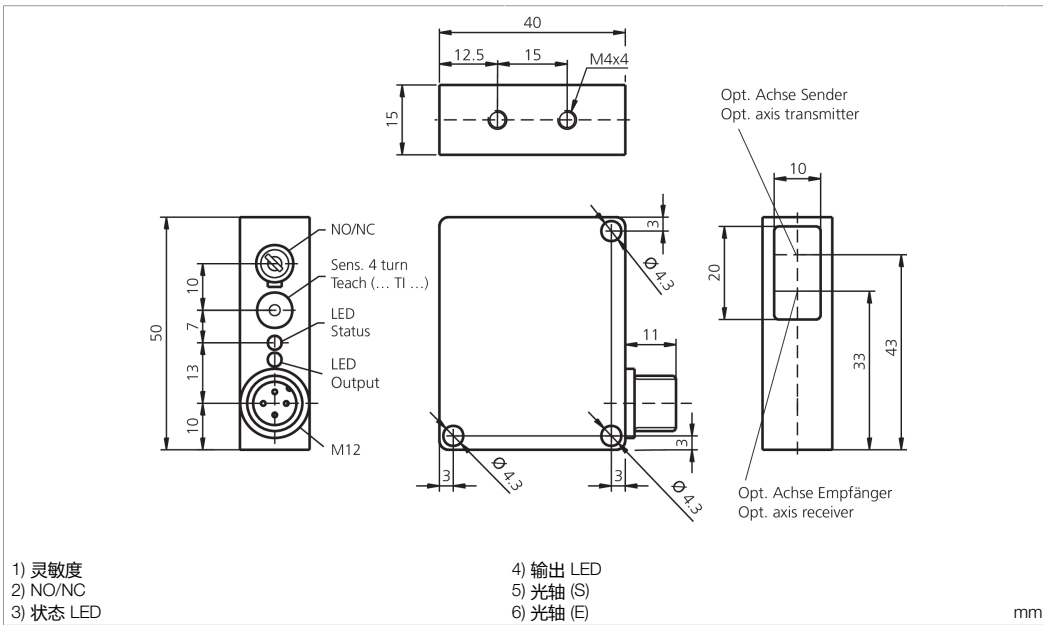
OTV 51 M 500 P3K-IBS

漫反射光电传感器



di-soric GmbH & Co. KG
Steinbeisstraße 6
DE-73660 Urbach
Germany
Tel: +49 (0) 7181/9879-0
info@di-soric.com · www.di-soric.com

201556



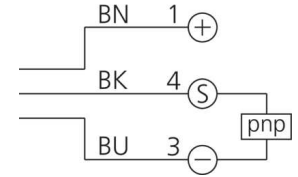
- 1) 灵敏度
- 2) NO/NC
- 3) 状态 LED

- 4) 输出 LED
- 5) 光轴 (S)
- 6) 光轴 (E)

mm

BK : 黑色
BN : 棕色

BU : 蓝色



技术数据

光色	+20°C, 24 V DC
探测距离	红色 / 660 nm
工作电压	100 ... 500 mm
空载电流 (最大)	10 ... 35 V DC
开关输出端	40 mA
工作环境温度	pnp, 200 mA, NO/NC
防护等级	-10 ... +60 °C
防护等级	IP 67
防护等级	III, 在安全特低电压下工作

版本 24.05.17, 保留变更权

功能



安全提示



一般安全提示

警告！没有符合 2006/42/EU 和 EN 61496-1 /-2 标准的安全结构件！不得用于人身安全保护！不遵守规定会导致死亡或重伤危险！仅按规定使用！

Lichttaster

Fremdlicht:

Starkes Fremdlicht im Erfassungsbereich des Empfängers vermeiden.

Mechanische Belastungen:

Der Sensor ist gegen mechanische Belastungen z.B. Stöße und Schläge zu schützen.

Der Sensor darf in beliebiger Einbaulage montiert werden, hierbei ist eine erschütterungsfreie und schwingungsdämpfende Montage zu beachten.

Alle gerätespezifischen Angaben zu Anschluss und Betrieb sind zu beachten.

Temperaturbereich:

Der Betrieb außerhalb dem angegebenen Temperaturbereich ist nicht zulässig.

Vorbereiten:

Schaltfunktion zum Einrichten auf NO (Linksanschlag) stellen.

Potentiometer 4 Umdrehungen gegen den Uhrzeigersinn drehen. Der Ausgang ist ausgeschaltet, die LED ist erloschen.

Objekt detektieren:

OTV 5x... auf Objekt ausrichten. Potentiometer langsam im Uhrzeigersinn drehen, bis der Ausgang schaltet und beide LEDs permanent leuchten.

Schaltfunktion NO/NC wählen.

Pflegehinweis:

Die optischen Scheiben sind mit einem weichen, staubfreien Tuch zu reinigen.

Diffuse Sensor

Ambient light:

Avoid strong ambient shining into the detection range of the receiver.

Mechanical loads:

The sensor has to be protected against mechanical stress for example shocks and impacts.

The sensor can be mounted in any position, however a vibration-free or vibration-dampening assembly must be observed.

Please consider all device-specific details covering connection and operation.

Temperature range:

Operation outside the specified temperature range is not allowed.

Preparation:

Set the switching function to NO (turn left).

Turn the potentiometer 4 times counter clockwise. The output is switched on, the LED is off.

Detect object:

OTV 5x... align to object. Turn slowly the potentiometer counter clockwise until the switching signal is ON both LEDs are flashing permanently.

Select switching function NO/NC.

Care instructions:

The optical plate should be cleaned with a soft, lint-free cloth.

Détecteur à réflexion directe

Lumière ambiante :

Éviter les lumières intenses dans le champ du récepteur.

Charges mécaniques :

Le capteur doit être protégé contre les chocs et impacts.

Le capteur peut être monté dans toutes les positions, toutefois, le montage devra se faire sans vibrations.

Vérifier les détails techniques concernant le raccordement et le fonctionnement du produit.

Plage de température :

Le fonctionnement en dehors de la plage définie n'est pas autorisé.

Préparation :

Régler le potentiomètre sur NO (positionné à gauche).

Effectuer 4 tours dans le sens anti-horaire sur le potentiomètre de sensibilité. La sortie change d'état, la LED est éteinte.

Détection de l'objet :

Aligner l'OTV 5x ... sur l'objet. Tourner lentement le potentiomètre dans le sens anti-horaire jusqu'à ce que le signal soit actif et que les 2 LED clignotent de façon permanente.

Sélection du mode de fonctionnement NO ou NC:

Précautions :

Le nettoyage de l'optique devra se faire avec un chiffon doux non pelucheux.

