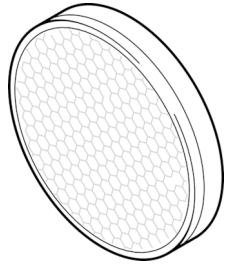


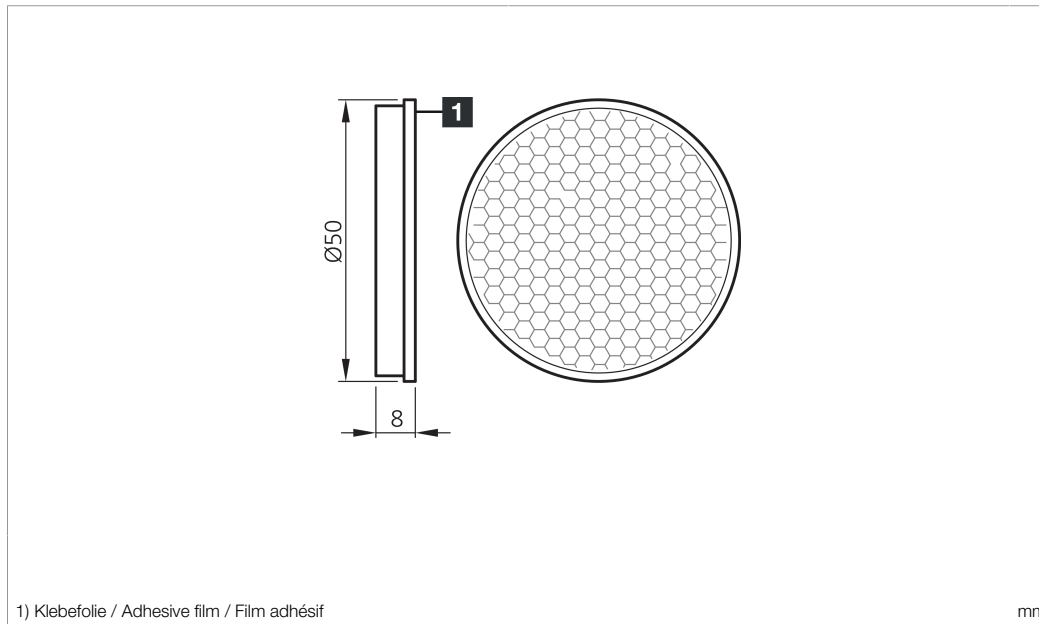
R 50

Reflektor
Reflector
Réflecteur



di-soric GmbH & Co. KG
Steinbeisstraße 6
DE-73660 Urbach
Germany
Tel: +49 (0) 7181/9879-0
info@di-soric.com · www.di-soric.com

201610



1) Klebefolie / Adhesive film / Film adhésif

mm

Stand 16.07.24, Änderungen vorbehalten
As of 07/16/24, subject to change
État 16.07.24, sous réserve de modifications

Funktion / Function / Fonction



Sicherheitshinweise



Allgemeiner Sicherheitshinweis

WARNUNG! Kein Sicherheitsbauteil gemäß 2006/42/EG und EN 61496-1 /-2! Darf nicht zum Personenschutz eingesetzt werden! Nichtbeachtung kann zu Tod oder schwersten Verletzungen führen! Nur bestimmungsgemäß verwenden!

Safety instructions



General safety notice

WARNING! Not a safety component pursuant to 2006/42/EG and EN 61496-1/-2! May not be used for personal protection! Non-compliance can lead to death or serious injuries! Only use as directed!

Consignes de sécurité



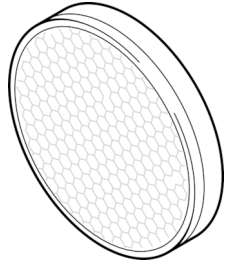
Consigne de sécurité générale

AVERTISSEMENT ! Ce produit n'est pas un composant de sécurité au sens des réglementations 2006/42/CE et NF EN 61496-1/-2 ! Ne pas l'utiliser pour la protection des personnes ! Le non-respect de cette consigne peut entraîner la mort ou des blessures graves ! N'utiliser le produit que selon son utilisation conforme !

Technische Daten	Technical data	Caractéristiques techniques	+20°C
Lichtfarbe	Light color	Couleur de lumière	Infrarot und Rot / Infrared and red / Infrarouge et rouge
Sendelichtquelle	Transmitter light source	Source lumineuse émetteur	LED
Gehäusematerial	Housing material	Matériau du boîtier	Kunststoff / Plastic / Plastique
Größe	Size	Dimensions	Ø 50 mm
Umgebungstemperatur Betrieb	Ambient temperature during operation	Température ambiante de fonctionnement	-20 ... +60 °C

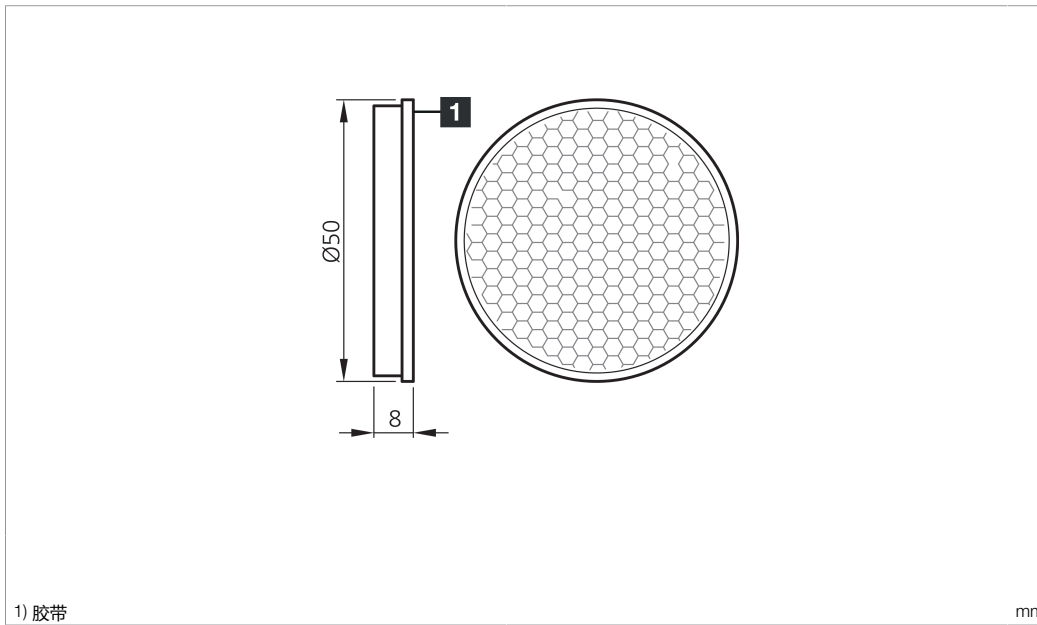
R 50

反射镜



di-soric GmbH & Co. KG
 Steinbeisstraße 6
 DE-73660 Urbach
 Germany
 Tel: +49 (0) 7181/9879-0
 info@di-soric.com · www.di-soric.com

201610



1) 胶带

技术数据

光色	+20°C
发射光源	红外和红光
外壳材料	LED
尺寸	塑料
工作环境温度	Ø 50 mm
	-20 ... +60 °C

版本 24.07.16, 保留变更权

功能



安全提示



一般安全提示
 警告！没有符合 2006/42/EU 和 EN 61496-1 /-2 标准的安全结构件！不得用于人身安全保护！不遵守规定会导致死亡或重伤危险！仅按规定使用！