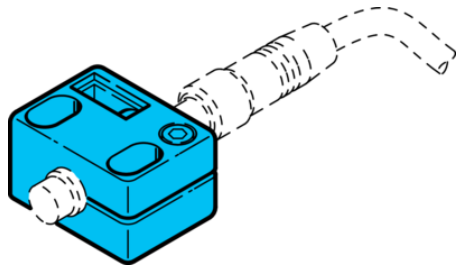


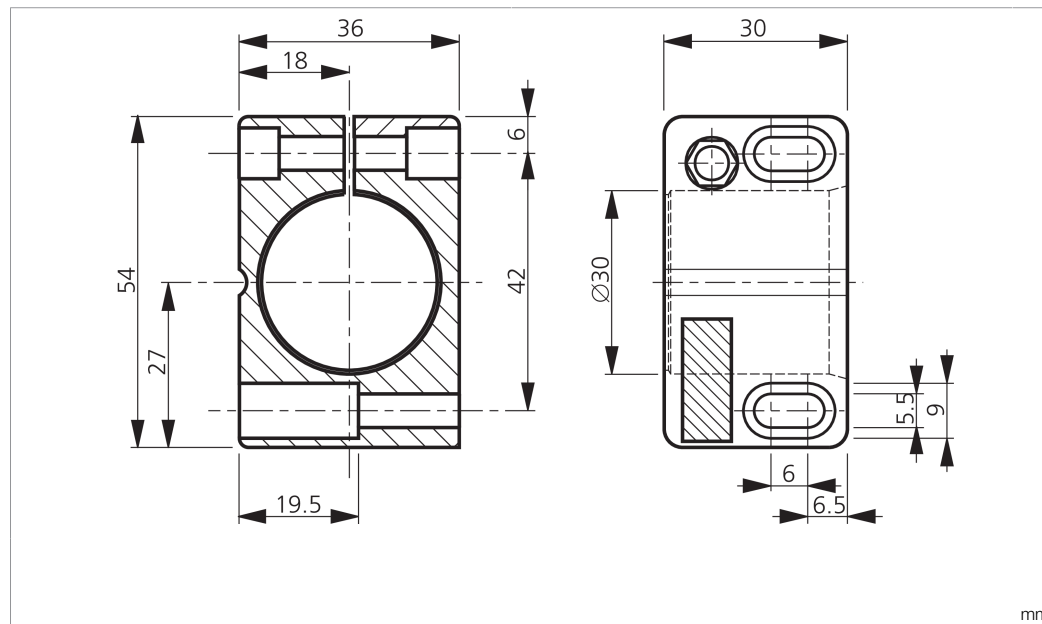
# SH 30

Sensorhalter  
Sensor holder  
Support de détecteur



di-soric GmbH & Co. KG  
Steinbeisstraße 6  
DE-73660 Urbach  
Germany  
Tel: +49 (0) 7181/9879-0  
info@di-soric.com · www.di-soric.com

201626



Technische Daten	Technical data	Caractéristiques techniques	+20°C
Geeignet für	To be used for	Convient pour	Sensoren mit Gewinde M30 / Sensors with thread M30 / Détecteurs avec filetage M30
Lochabstand	Hole spacing	Espacement des trous	42 mm
Besonderheiten	Characteristics	Particularités	ohne Festanschlag / without limit stop / Sans butée fixe
Größe	Size	Dimensions	36 x 30 x 54 mm
Klemmdurchmesser G	Clamping diameter G	Diamètre de serrage G	30 mm
Material	Material	Matériau	Kunststoff (6 GK) / Plastic (6 GK) / Plastique (6 GK)
Lieferumfang	Scope of delivery	Contenu de la livraison	Sensorhalter / Sensor holder / Support de détecteur

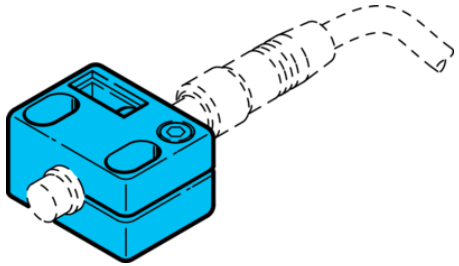
Stand 03.11.23, Änderungen vorbehalten

As of 11/03/23, subject to change

État 03.11.23, sous réserve de modifications

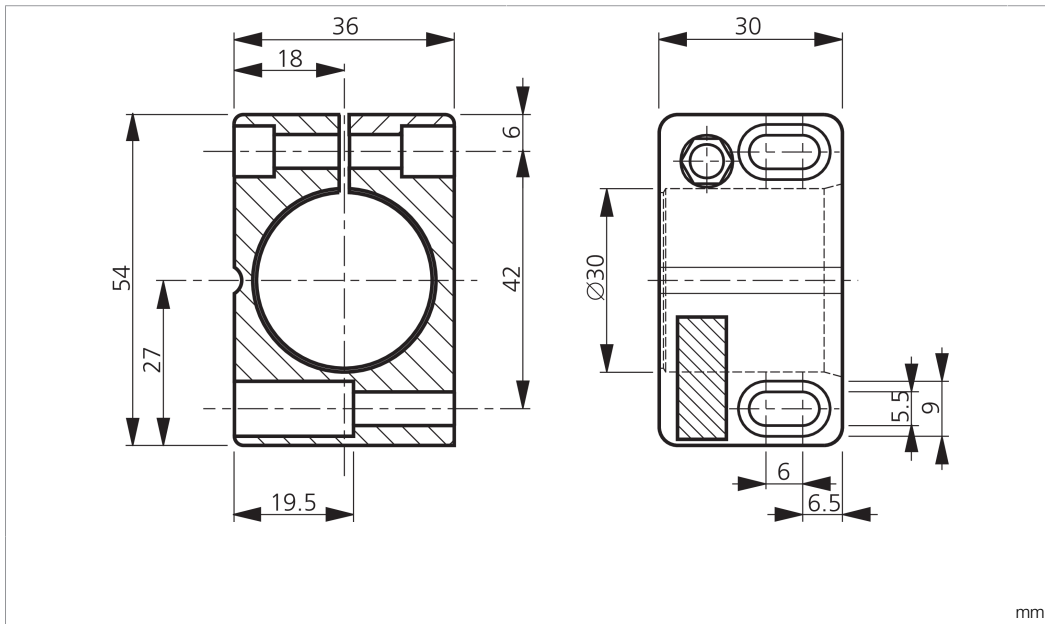
**SH 30**

传感器支座



di-soric GmbH & Co. KG  
 Steinbeisstraße 6  
 DE-73660 Urbach  
 Germany  
 Tel: +49 (0) 7181/9879-0  
 info@di-soric.com · www.di-soric.com

201626



mm

**技术数据**

适合用于

孔距

特点

尺寸

夹紧直径 G

材料

供货范围

**+20°C**

传感器, 螺纹 M30

42 mm

无固定止挡

36 x 30 x 54 mm

30 mm

塑料 (6 GK)

传感器支座

版本 23.11.03, 保留变更权