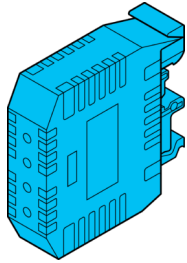


SK-TPN-1

Sensorklemme
Sensor clamp
Borne de détecteur

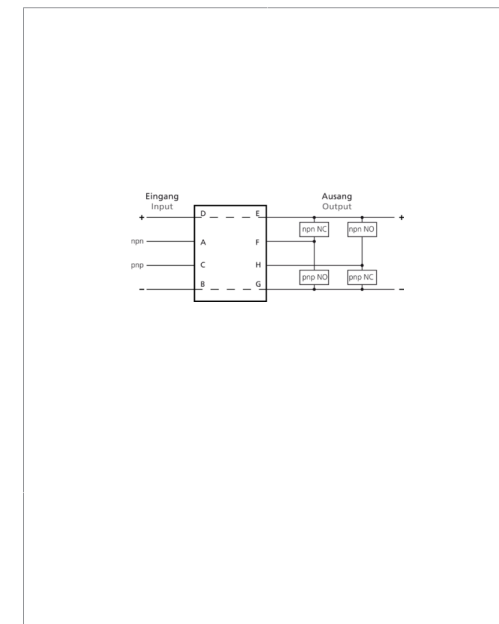
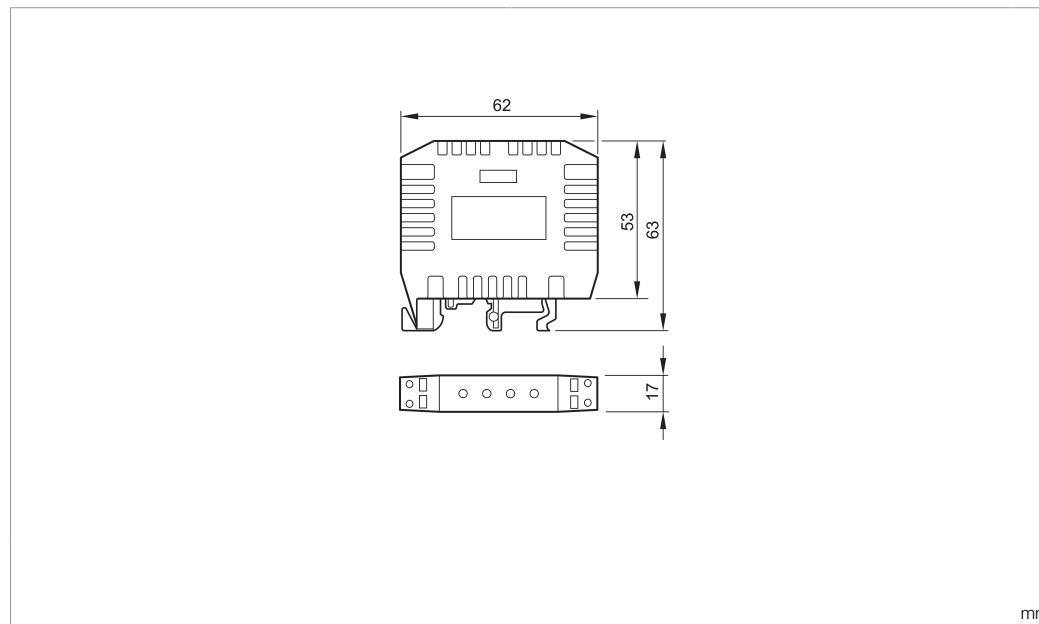


di-soric GmbH & Co. KG
Steinbeisstraße 6
DE-73660 Urbach
Germany
Tel: +49 (0) 7181/9879-0
info@di-soric.de · www.di-soric.com

201636



Stand 19.06.20, Änderungen vorbehalten
As of 06/19/20, subject to change
État 19.06.20, sous réserve de modifications

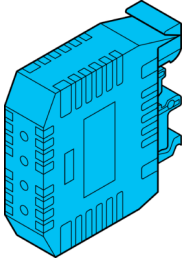


Technische Daten	Technical data	Caractéristiques techniques	+20°C, 24 V DC
Betriebsspannung	Service voltage	Tension de service	10 ... 30 V DC
Schaltausgang	Switching output	Sortie de commutation	pnp/npn, 100 mA, NO/NC
Leerlaufstrom (max.)	No-load current (max.)	Courant de marche à vide (max.)	22 mA
Impulsverlängerung	Pulse stretching	Prolongation de l'impulsion	100 ... 1.000 ms
Kurzschlusschutz	Short-circuit protection	Protection contre les courts-circuits	nein / no / Non
LED (grün)	LED (green)	LED (vert)	Betriebsspannung / Service voltage / Tension de service
LED (gelb)	LED (yellow)	LED (jaune)	pnp Öffner-NC / pnp opener-NC / pnp à ouverture/NC
LED (rot)	LED (red)	LED (rouge)	pnp Schließer-NO / pnp closer-NO / pnp à fermeture/NO

Sicherheitshinweise	Safety instructions	Consignes de sécurité
Allgemeiner Sicherheitshinweis WARNUNG! Kein Sicherheitsbauteil gemäß 2006/42/EG und EN 61496-1 /-2! Darf nicht zum Personenschutz eingesetzt werden! Nichtbeachtung kann zu Tod oder schwersten Verletzungen führen! Nur bestimmungsgemäß verwenden!	General safety notice WARNING! Not a safety component pursuant to 2006/42/EG and EN 61496-1/-2! May not be used for personal protection! Non-compliance can lead to death or serious injuries! Only use as directed!	Consigne de sécurité générale AVERTISSEMENT ! Ce produit n'est pas un composant de sécurité au sens des réglementations 2006/42/CE et NF EN 61496-1/-2 ! Ne pas l'utiliser pour la protection des personnes ! Le non-respect de cette consigne peut entraîner la mort ou des blessures graves ! N'utiliser le produit que selon son utilisation conforme !

SK-TPN-1

传感器夹具

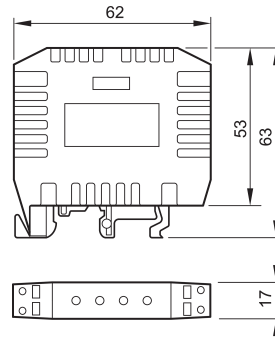


di-soric GmbH & Co. KG
 Steinbeisstraße 6
 DE-73660 Urbach
 Germany
 Tel: +49 (0) 7181/9879-0
 info@di-soric.de · www.di-soric.com

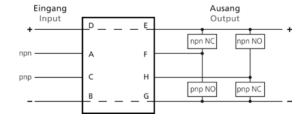
201636



版本 20.06.19, 保留变更权



mm



技术数据

工作电压	+20°C, 24 V DC
开关输出端	10 ... 30 V DC
空载电流 (最大)	pnp/npn, 100 mA, NO/NC
脉冲延展	22 mA
短路保护	100 ... 1.000 ms
LED (绿色)	否
LED (黄色)	工作电压
LED (红色)	pnp 常开触点-NC
	pnp 常开触点-NO

安全提示



一般安全提示

警告！没有符合 2006/42/EU 和 EN 61496-1 /-2 标准的安全结构件！不得用于人身安全保护！不遵守规定会导致死亡或重伤危险！仅按规定使用！