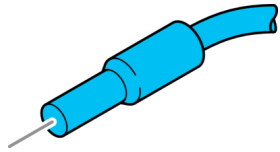


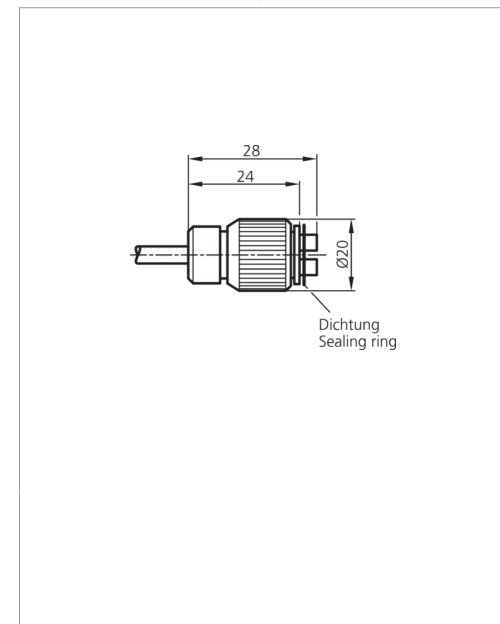
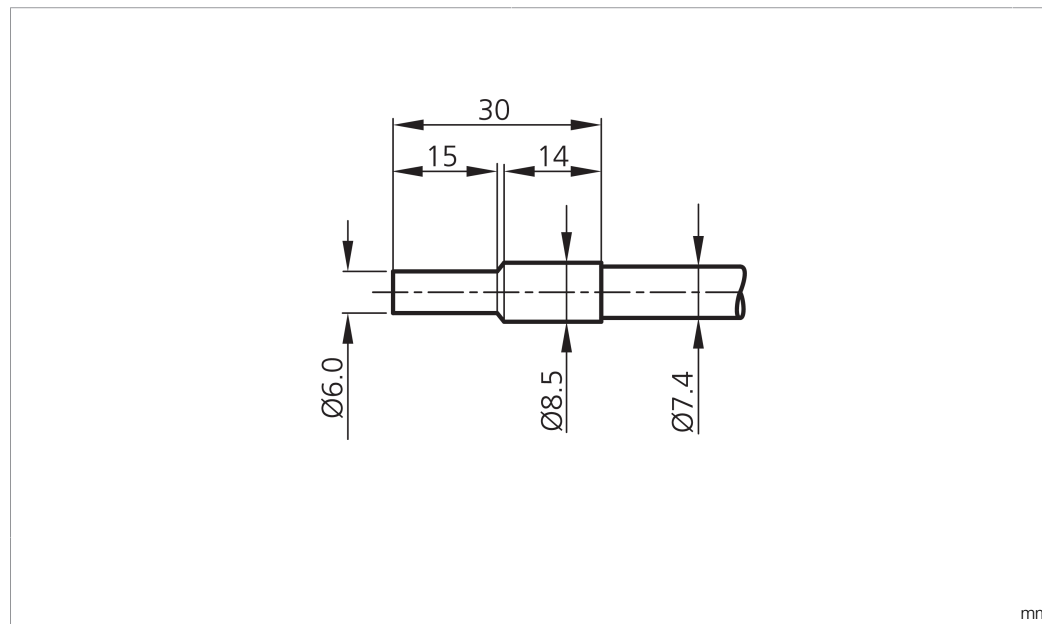
WRB 130 S-8.5-4.0

Glasfaser-Lichtleiter
Glass fiber optics
Fibres optiques en verre



di-soric GmbH & Co. KG
Steinbeisstraße 6
DE-73660 Urbach
Germany
Tel: +49 (0) 7181/9879-0
info@di-soric.com · www.di-soric.com

202026



| Technische Daten | Technical data | Caractéristiques techniques | +20°C, 24 V DC |
|-----------------------------|--------------------------------------|--|--|
| Funktionsprinzip | Operating principle | Principe de fonctionnement | Lichttaster / Diffuse sensor / Détecteur à réflexion directe |
| Länge Lichtleiter | Length of fiber optics | Longueur de la fibre optique | 1000 mm |
| Lichtaustritt | Light aperture | Sortie lumineuse | axial |
| Tastweite | Scanning range | Plage de détection | 150 mm |
| Biegeradius | Bending radius | Rayon de courbure | > 3 x Schlauch-Ø / > 3 x tube-Ø / > 3 x Ø du tube |
| Umgebungstemperatur Betrieb | Ambient temperature during operation | Température ambiante de fonctionnement | -40 ... +180 °C |

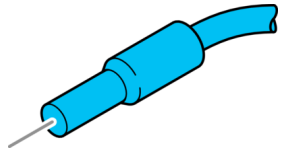
Stand 16.07.24, Änderungen vorbehalten
As of 07/16/24, subject to change
État 16.07.24, sous réserve de modifications



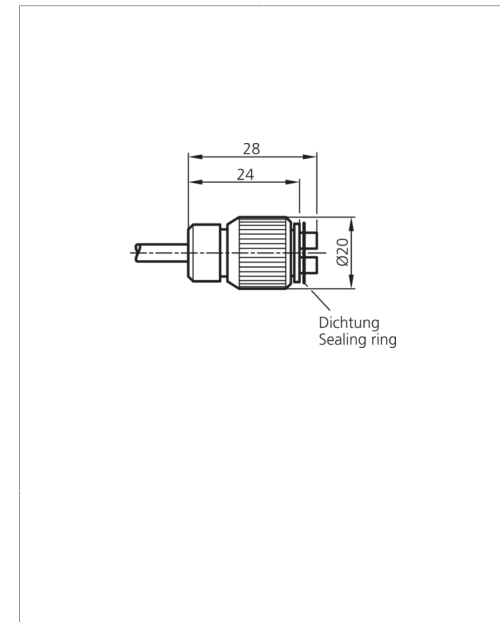
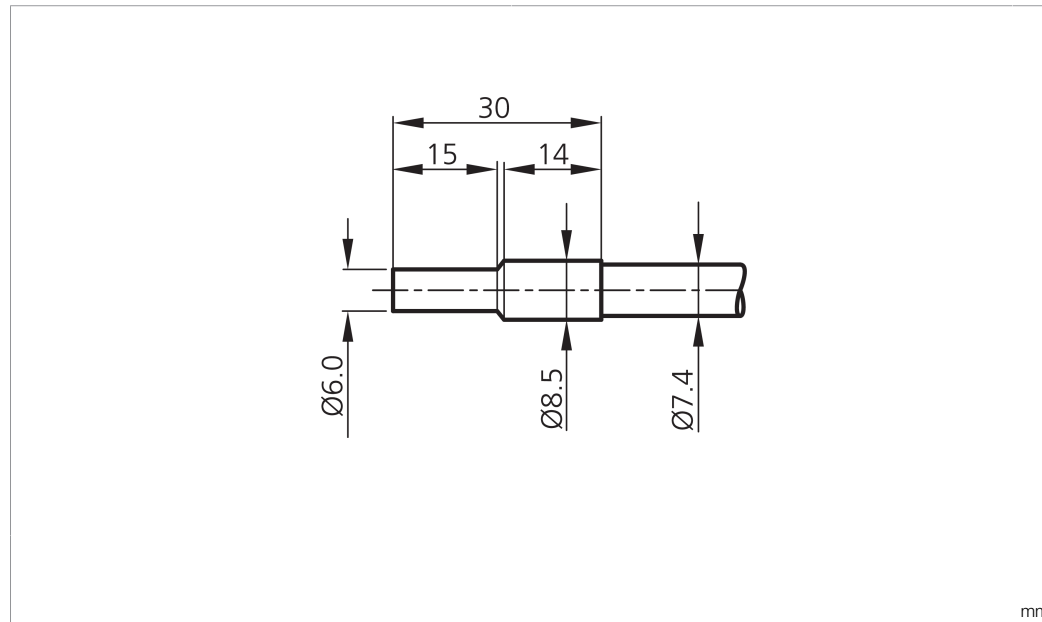
| Sicherheitshinweise | Safety instructions | Consignes de sécurité |
|---|--|--|
| Allgemeiner Sicherheitshinweis WARNUNG! Kein Sicherheitsbauteil gemäß 2006/42/EG und EN 61496-1 /-2! Darf nicht zum Personenschutz eingesetzt werden! Nichtbeachtung kann zu Tod oder schwersten Verletzungen führen! Nur bestimmungsgemäß verwenden! | General safety notice WARNING! Not a safety component pursuant to 2006/42/EG and EN 61496-1/-2! May not be used for personal protection! Non-compliance can lead to death or serious injuries! Only use as directed! | Consigne de sécurité générale AVERTISSEMENT ! Ce produit n'est pas un composant de sécurité au sens des réglementations 2006/42/CE et NF EN 61496-1/-2 ! Ne pas l'utiliser pour la protection des personnes ! Le non-respect de cette consigne peut entraîner la mort ou des blessures graves ! N'utiliser le produit que selon son utilisation conforme ! |

WRB 130 S-8.5-4.0

玻璃纤维



di-soric GmbH & Co. KG
 Steinbeisstraße 6
 DE-73660 Urbach
 Germany
 Tel: +49 (0) 7181/9879-0
 info@di-soric.com · www.di-soric.com



| | |
|-------------|-----------------------|
| 技术数据 | +20°C, 24 V DC |
| 工作原理 | 漫反射传感器 |
| 光纤长度 | 1000 mm |
| 光射出 | 轴向 |
| 探测距离 | 150 mm |
| 弯曲半径 | > 3 x Schlauch-Ø |
| 工作环境温度 | -40 ... +180 °C |

版本 24.07.16, 保留变更权

安全提示

一般安全提示
 警告！没有符合 2006/42/EU 和 EN 61496-1 /-2 标准的安全结构件！不得用于人身安全保护！不遵守规定会导致死亡或重伤危险！仅按规定使用！