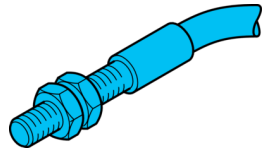
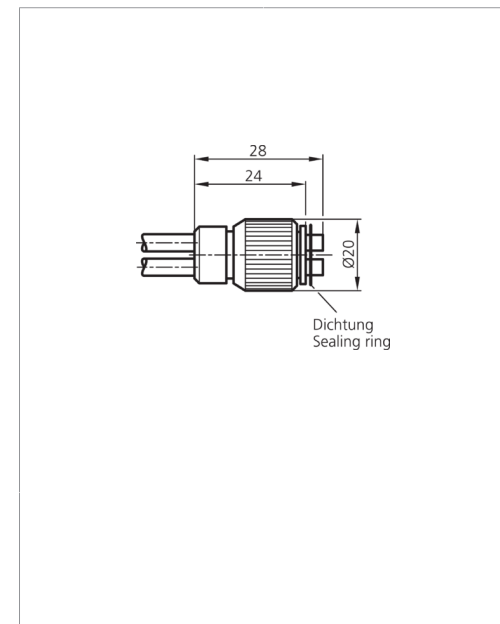
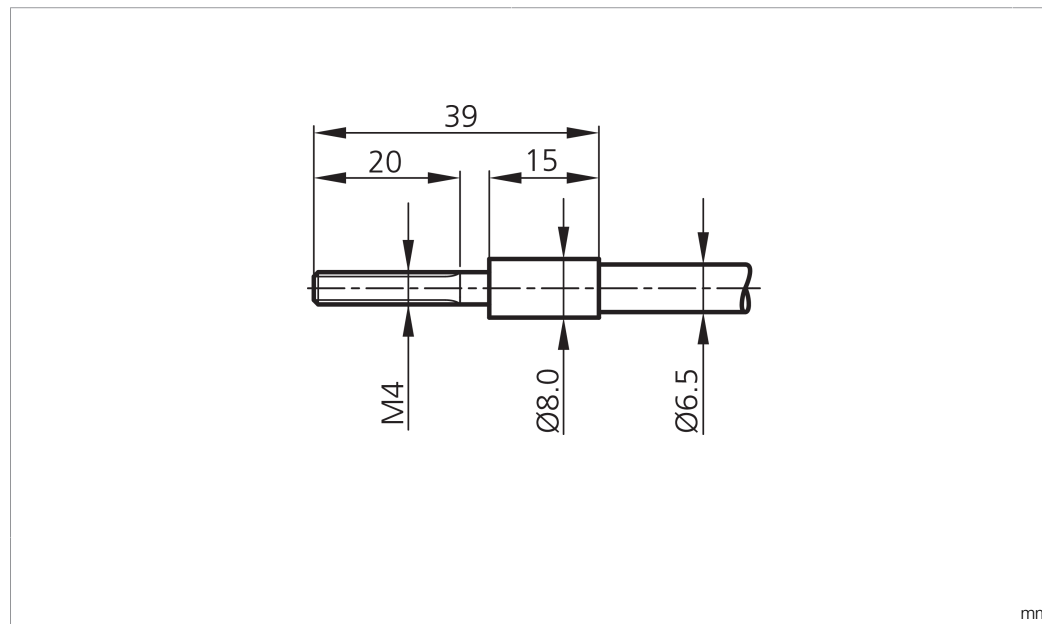


# WRB 230 M-M4-2.5

Glasfaser-Lichtleiter  
Glass fiber optics  
Fibres optiques en verre



di-soric GmbH & Co. KG  
Steinbeisstraße 6  
DE-73660 Urbach  
Germany  
Tel: +49 (0) 7181/9879-0  
info@di-soric.com · www.di-soric.com



| Technische Daten            | Technical data                       | Caractéristiques techniques            | +20°C, 24 V DC  |
|-----------------------------|--------------------------------------|--|---|
| Funktionsprinzip            | Operating principle                  | Principe de fonctionnement             | Einweglichtschranke / Through-beam sensor / Détecteur par barrage |
| Länge Lichtleiter           | Length of fiber optics               | Longueur de la fibre optique           | 1000 mm   |
| Lichtaustritt               | Light aperture                       | Sortie lumineuse                       | axial   |
| Tastweite                   | Scanning range                       | Plage de détection                     | 900 mm  |
| Biegeradius                 | Bending radius                       | Rayon de courbure                      | > 10 x Schlauch-Ø / > 10 x tube-Ø / > 10 x Ø du tube              |
| Umgebungstemperatur Betrieb | Ambient temperature during operation | Température ambiante de fonctionnement | -40 ... +180 °C   |

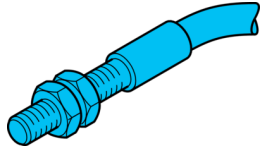
Stand 16.07.24, Änderungen vorbehalten  
As of 07/16/24, subject to change  
État 16.07.24, sous réserve de modifications



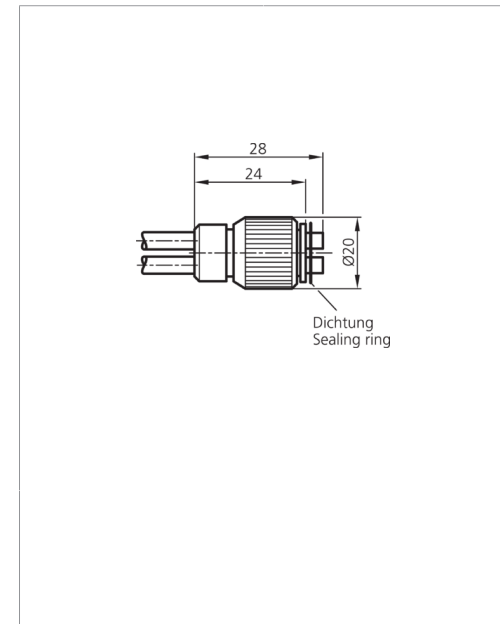
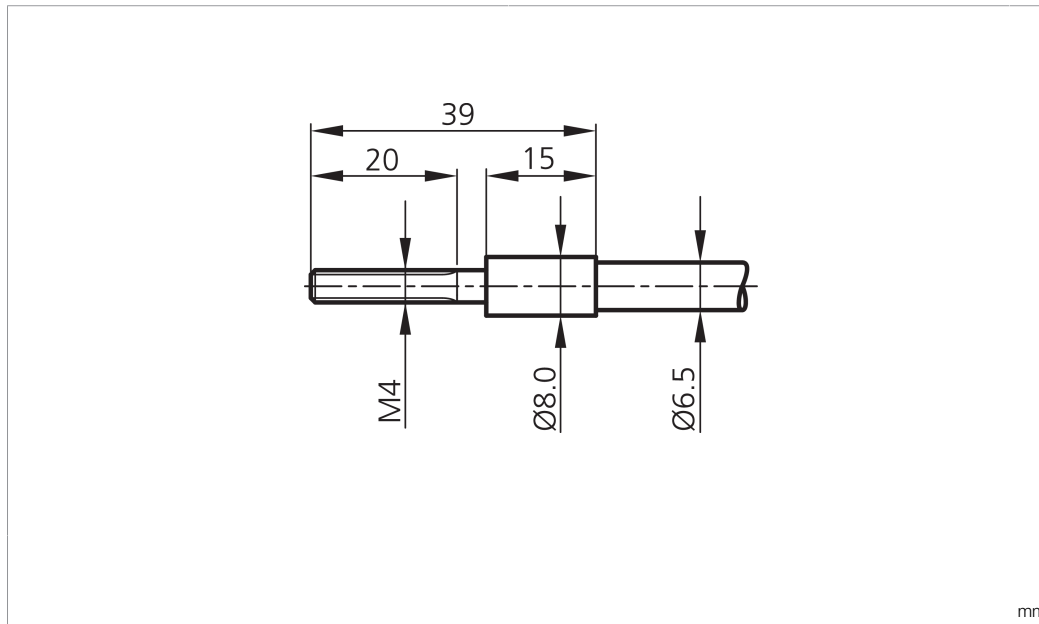
| Sicherheitshinweise   | Safety instructions  | Consignes de sécurité  |
|---|--|--|
| <b>Allgemeiner Sicherheitshinweis</b><br>WARNUNG! Kein Sicherheitsbauteil gemäß 2006/42/EG und EN 61496-1 /-2! Darf nicht zum Personenschutz eingesetzt werden! Nichtbeachtung kann zu Tod oder schwersten Verletzungen führen! Nur bestimmungsgemäß verwenden! | <b>General safety notice</b><br>WARNING! Not a safety component pursuant to 2006/42/EG and EN 61496-1/-2! May not be used for personal protection! Non-compliance can lead to death or serious injuries! Only use as directed! | <b>Consigne de sécurité générale</b><br>AVERTISSEMENT ! Ce produit n'est pas un composant de sécurité au sens des réglementations 2006/42/CE et NF EN 61496-1/-2 ! Ne pas l'utiliser pour la protection des personnes ! Le non-respect de cette consigne peut entraîner la mort ou des blessures graves ! N'utiliser le produit que selon son utilisation conforme ! |

# WRB 230 M-M4-2.5

玻璃纤维



di-soric GmbH & Co. KG  
 Steinbeisstraße 6  
 DE-73660 Urbach  
 Germany  
 Tel: +49 (0) 7181/9879-0  
 info@di-soric.com · www.di-soric.com



|             |                       |
|-------------|-----------------------|
| <b>技术数据</b> | <b>+20°C, 24 V DC</b> |
| 工作原理        | 对射式光电开关               |
| 光纤长度        | 1000 mm               |
| 光射出         | 轴向                    |
| 探测距离        | 900 mm                |
| 弯曲半径        | > 10 x Schlauch-Ø     |
| 工作环境温度      | -40 ... +180 °C       |

版本 24.07.16, 保留变更权

**安全提示**

**一般安全提示**  
 警告！没有符合 2006/42/EU 和 EN 61496-1 /-2 标准的安全结构件！不得用于人身安全保护！不遵守规定会导致死亡或重伤危险！仅按规定使用！