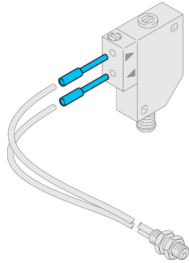


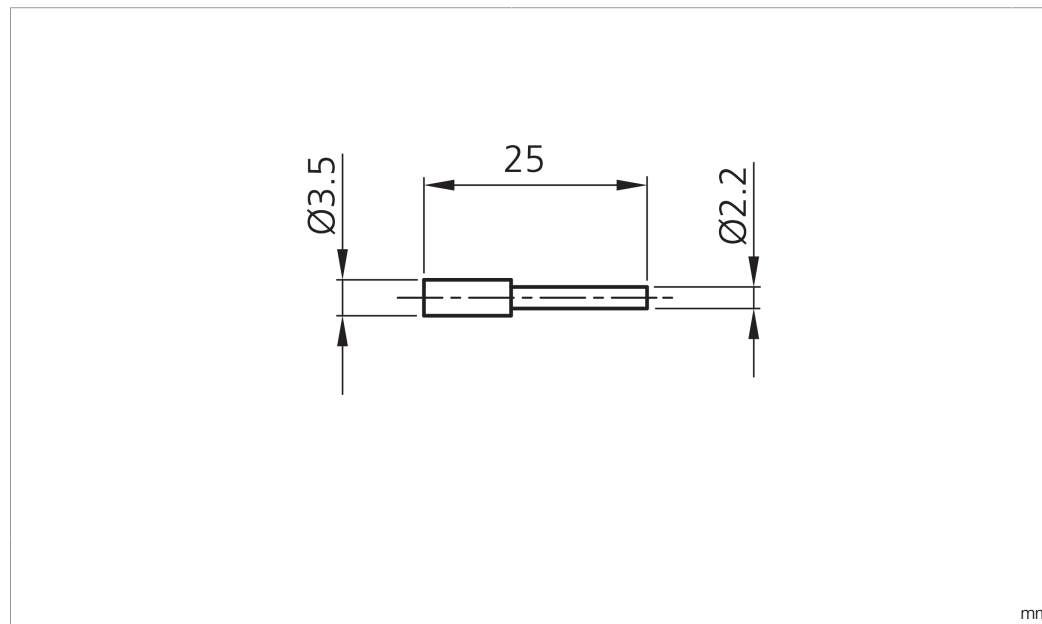
AK 2.2/1

Adapter
Adapter
Adaptateur



di-soric GmbH & Co. KG
Steinbeisstraße 6
DE-73660 Urbach
Germany
Tel: +49 (0) 7181/9879-0
info@di-soric.com · www.di-soric.com

202350



mm

Technische Daten	Technical data	Caractéristiques techniques	+20°C, 24 V DC
Komponente	Component	Composants	Aderendhülsen / Ferrules / Embouts
Geeignet für	To be used for	Convient pour	Kunststoff-Lichtleiter Ø 1 mm / Ø 1 mm plastic fiber optics / Fibres optiques en plastique Ø 1 mm
Besonderheiten	Characteristics	Particularités	Robuste Bauweise / Robust design / Conception robuste
Lieferumfang	Scope of delivery	Contenu de la livraison	Set besteht aus zwei Stück / Set consists of two pieces / Kit comprenant deux pièces

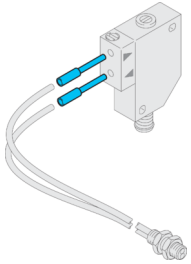
Stand 16.07.24, Änderungen vorbehalten
As of 07/16/24, subject to change
État 16.07.24, sous réserve de modifications



Sicherheitshinweise	Safety instructions	Consignes de sécurité
Allgemeiner Sicherheitshinweis WARNUNG! Kein Sicherheitsbauteil gemäß 2006/42/EG und EN 61496-1 /-2! Darf nicht zum Personenschutz eingesetzt werden! Nichtbeachtung kann zu Tod oder schwersten Verletzungen führen! Nur bestimmungsgemäß verwenden!	General safety notice WARNING! Not a safety component pursuant to 2006/42/EG and EN 61496-1/-2! May not be used for personal protection! Non-compliance can lead to death or serious injuries! Only use as directed!	Consigne de sécurité générale AVERTISSEMENT ! Ce produit n'est pas un composant de sécurité au sens des réglementations 2006/42/CE et NF EN 61496-1/-2 ! Ne pas l'utiliser pour la protection des personnes ! Le non-respect de cette consigne peut entraîner la mort ou des blessures graves ! N'utiliser le produit que selon son utilisation conforme !

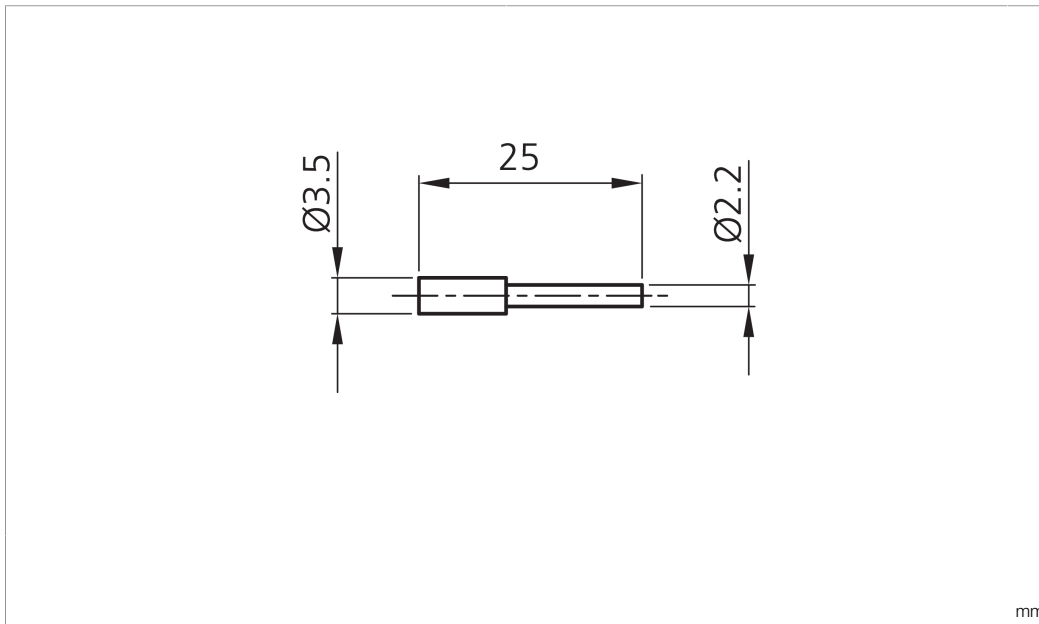
AK 2.2/1

转接器



di-soric GmbH & Co. KG
 Steinbeisstraße 6
 DE-73660 Urbach
 Germany
 Tel: +49 (0) 7181/9879-0
 info@di-soric.com · www.di-soric.com

202350



mm

技术数据	+20°C, 24 V DC
组件	线鼻子
适合用于	塑料光纤 Ø 1 mm
特点	坚固的结构
供货范围	两件套

版本 24.07.16, 保留变更权

安全提示



一般安全提示

警告！没有符合 2006/42/EU 和 EN 61496-1 /-2 标准的安全结构件！不得用于人身安全保护！不遵守规定会导致死亡或重伤危险！仅按规定使用！