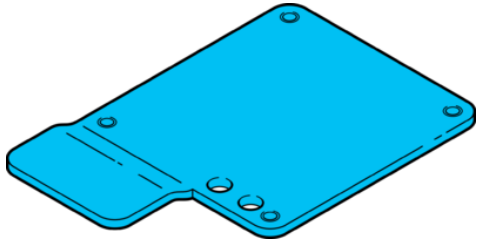


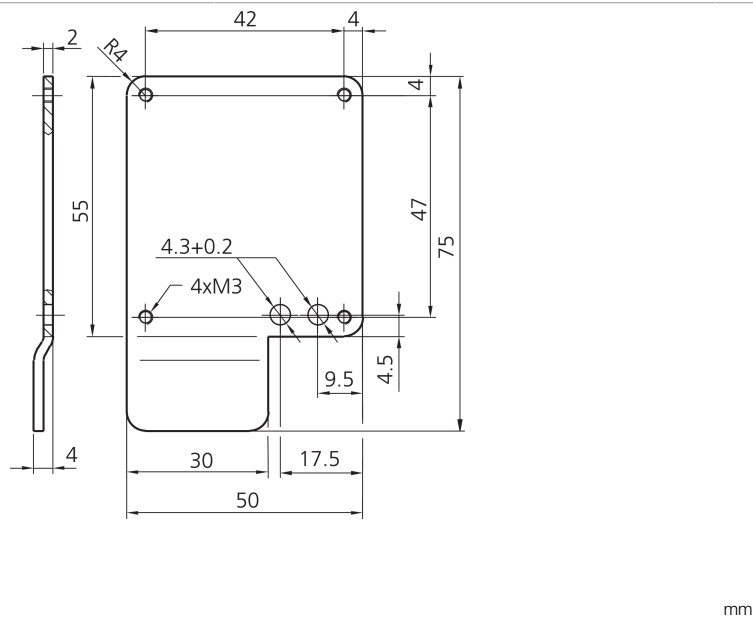
P-KUS 50

Prallplatte
Baffle plate
Déflecteur



di-soric GmbH & Co. KG
Steinbeisstraße 6
DE-73660 Urbach
Germany
Tel: +49 (0) 7181/9879-0
info@di-soric.com · www.di-soric.com

202761



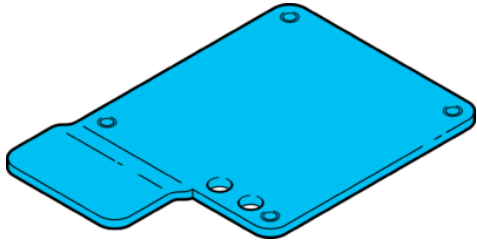
Technische Daten	Technical data	Caractéristiques techniques	+20°C, 24 V DC
Komponente	Component	Composants	Prallplatte / Baffle plate / Déflecteur
Geeignet für	To be used for	Convient pour	KUS 50 M 100 ... / KUS 50 M 100 ... / KUS 50 M 100 ...
Material	Material	Matériau	Edelstahl / Stainless steel / Acier inoxydable

Stand 16.07.24, Änderungen vorbehalten
As of 07/16/24, subject to change
État 16.07.24, sous réserve de modifications

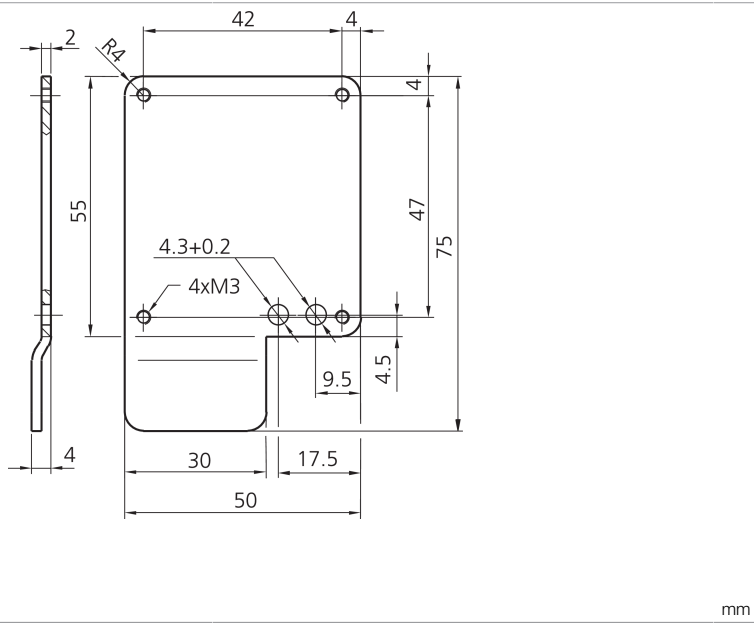


P-KUS 50

挡板



di-soric GmbH & Co. KG
 Steinbeisstraße 6
 DE-73660 Urbach
 Germany
 Tel: +49 (0) 7181/9879-0
 info@di-soric.com · www.di-soric.com



技术数据	+20°C, 24 V DC
组件	挡板
适用于	KUS 50 M 100 ...
材料	不锈钢

版本 24.07.16, 保留变更权