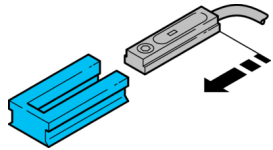
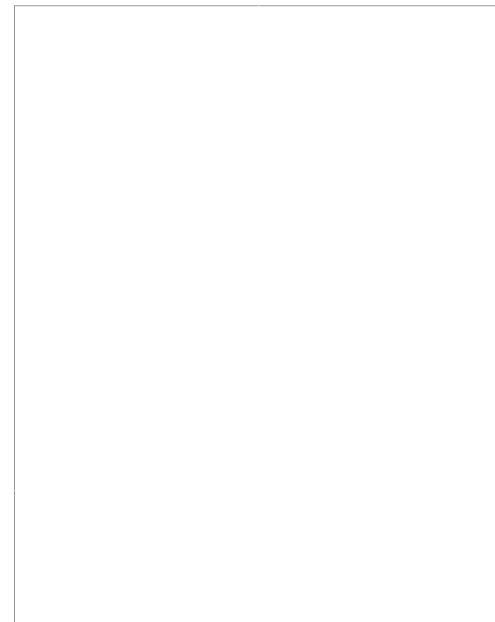
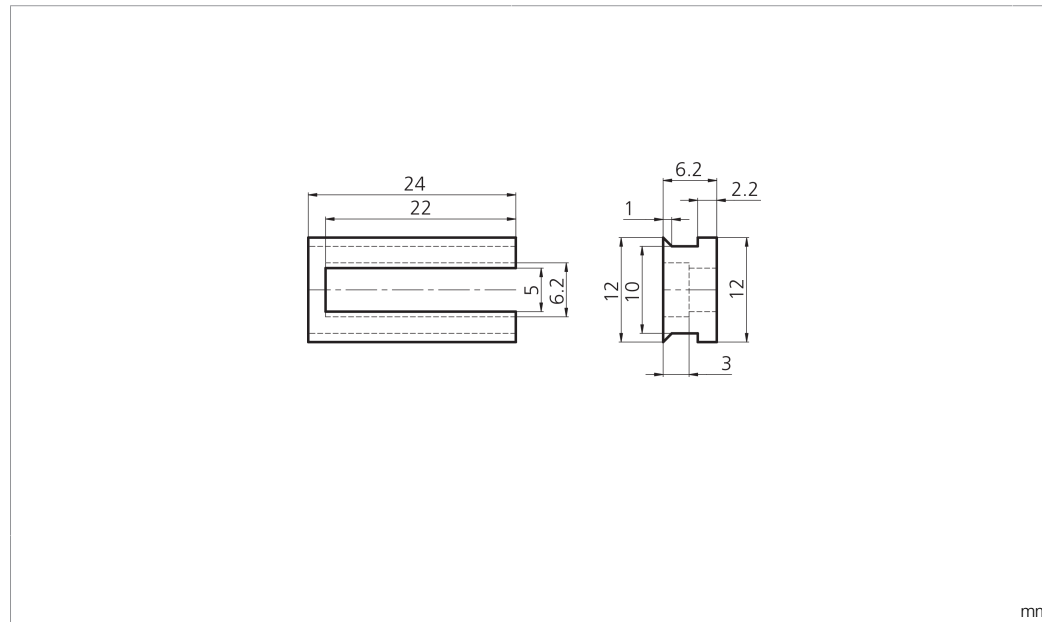


# MZ-A-12/6.5

Sensoradapter  
 Sensor adapter  
 Adaptateur de détecteur



di-soric GmbH & Co. KG  
 Steinbeisstraße 6  
 DE-73660 Urbach  
 Germany  
 Tel: +49 (0) 7181/9879-0  
 info@di-soric.com · www.di-soric.com



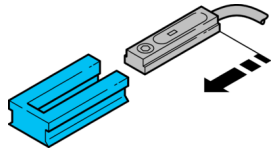
Technische Daten	Technical data	Caractéristiques techniques	
Komponente	Component	Composants	Sensoradapter / Sensor adapter / Adaptateur de détecteur
Montage	Assembly	Montage	an Schwalbenschwanzzylinder / to dovetail cylinder / Au vérin à queue d'aronde
Geeignet für	To be used for	Convient pour	Zylindersensoren mit T-Nut / Cylinder sensors with T-groove / Détecteurs pour vérins avec rainure en T
Material	Material	Matériau	Aluminium / Aluminum / Aluminium
Lieferumfang	Scope of delivery	Contenu de la livraison	Adapter / Adapter / Adaptateur

Stand 16.07.24, Änderungen vorbehalten  
 As of 07/16/24, subject to change  
 État 16.07.24, sous réserve de modifications

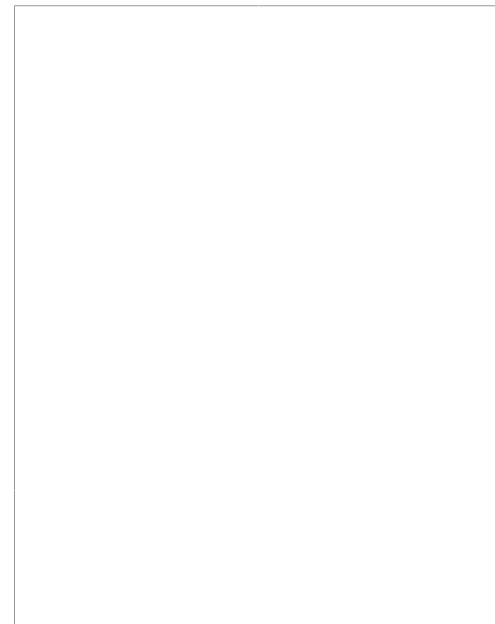
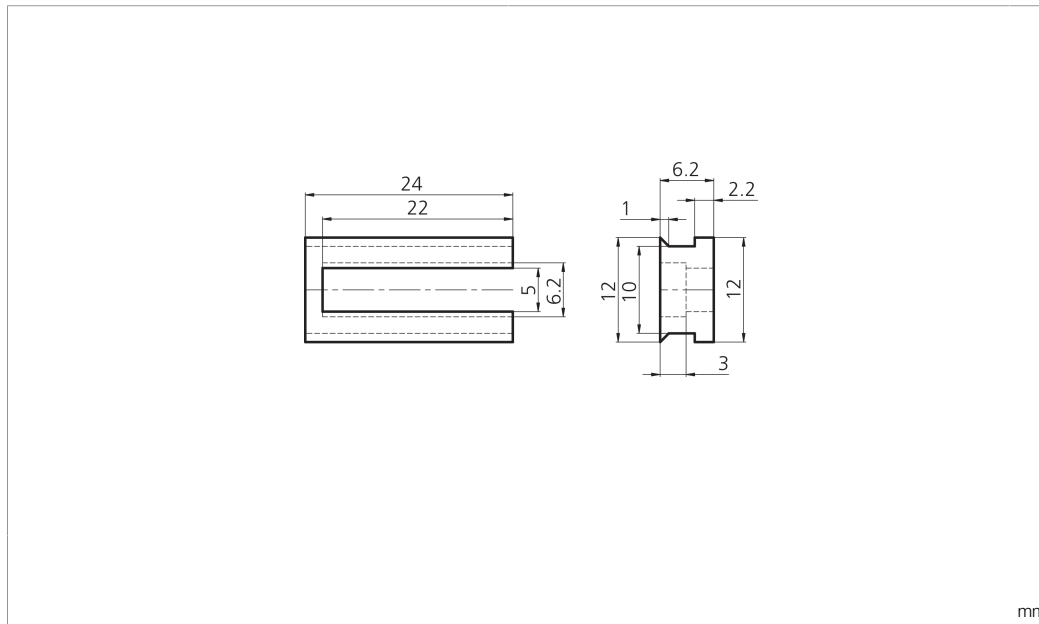


**MZ-A-12/6.5**

**传感器适配器**



di-soric GmbH & Co. KG  
 Steinbeisstraße 6  
 DE-73660 Urbach  
 Germany  
 Tel: +49 (0) 7181/9879-0  
 info@di-soric.com · www.di-soric.com



**技术数据**

组件	传感器适配器
装配	在燕尾气缸上
适用于	带 T 型槽的气缸传感器
材料	铝
供货范围	转接器

版本 24.07.16, 保留变更权

