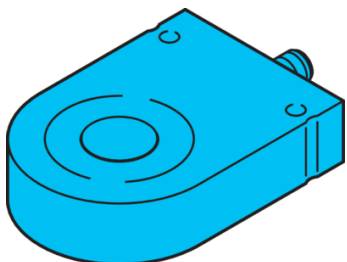


ORSD 20 P2K-IBS

Ringlichtschranke
Ring light barrier
Anneau optique

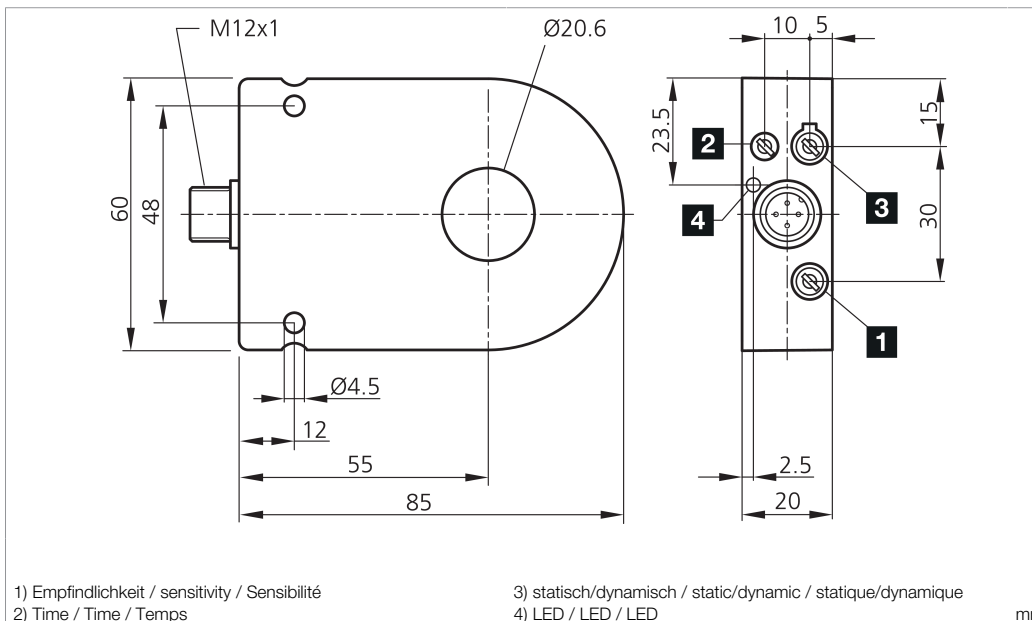


di-soric GmbH & Co. KG
Steinbeisstraße 6
DE-73660 Urbach
Germany
Tel: +49 (0) 7181/9879-0
info@di-soric.com · www.di-soric.com

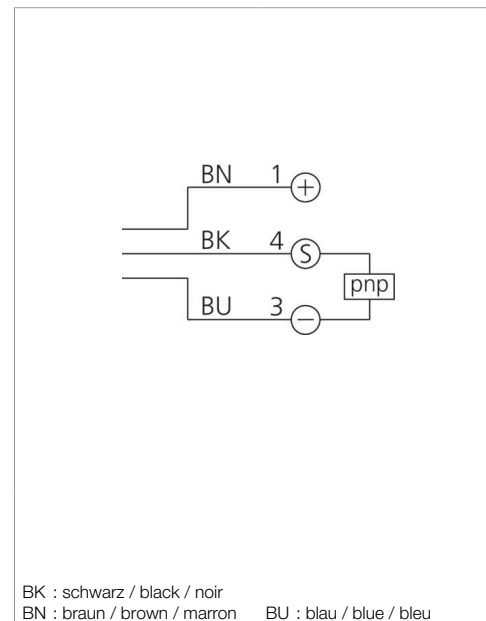
202925



Stand 16.07.24, Änderungen vorbehalten
As of 07/16/24, subject to change
État 16.07.24, sous réserve de modifications



1) Empfindlichkeit / sensitivity / Sensibilité
2) Time / Time / Temps
3) statisch/dynamisch / static/dynamic / statique/dynamique
4) LED / LED / LED



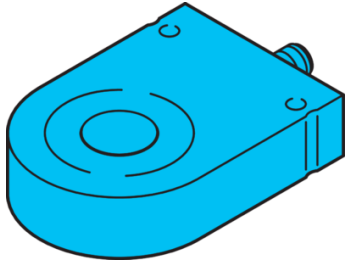
BK : schwarz / black / noir
BN : braun / brown / marron BU : blau / blue / bleu

Technische Daten	Technical data	Caractéristiques techniques	+20°C, 24 V DC
Auswertung	Evaluation	Évaluation	Dynamisch/statisch umschaltbar / Dynamic/static switchable / À commutation dynamique/statique
Lichtfarbe	Light color	Couleur de lumière	Infrarot / Infrared / Infrarouge
Auflösung	Resolution	Résolution	1,5 mm / 1.5 mm / 1,5 mm
Betriebsspannung	Service voltage	Tension de service	10 ... 35 V DC
Schaltausgang	Switching output	Sortie de commutation	pnp, 200 mA, NO
Umgebungstemperatur Betrieb	Ambient temperature during operation	Température ambiante de fonctionnement	0 ... +60 °C
Schutzart	Protection type	Indice de protection	IP 67
Schutzklasse	Protection class	Classe de protection	III, Betrieb an Schutzkleinspannung / III, operation on protective low voltage / III, utilisation en très basse tension de sécurité

Sicherheitshinweise	Safety instructions	Consignes de sécurité
Allgemeiner Sicherheitshinweis WARNUNG! Kein Sicherheitsbauteil gemäß 2006/42/EG und EN 61496-1/-2! Darf nicht zum Personenschutz eingesetzt werden! Nichtbeachtung kann zu Tod oder schwersten Verletzungen führen! Nur bestimmungsgemäß verwenden!	General safety notice WARNING! Not a safety component pursuant to 2006/42/EG and EN 61496-1/-2! May not be used for personal protection! Non-compliance can lead to death or serious injuries! Only use as directed!	Consigne de sécurité générale AVERTISSEMENT ! Ce produit n'est pas un composant de sécurité au sens des réglementations 2006/42/CE et NF EN 61496-1/-2 ! Ne pas l'utiliser pour la protection des personnes ! Le non-respect de cette consigne peut entraîner la mort ou des blessures graves ! N'utiliser le produit que selon son utilisation conforme !

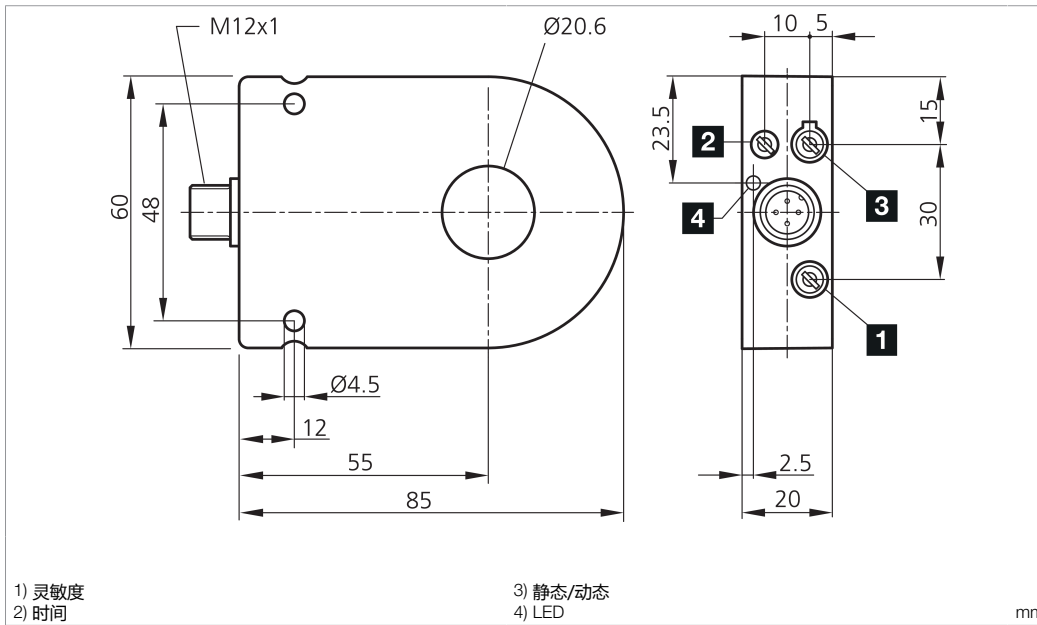
ORSD 20 P2K-IBS

环形光电开关



di-soric GmbH & Co. KG
 Steinbeisstraße 6
 DE-73660 Urbach
 Germany
 Tel: +49 (0) 7181/9879-0
 info@di-soric.com · www.di-soric.com

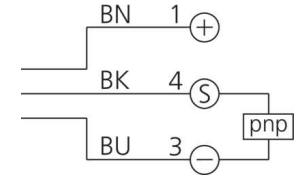
202925



1) 灵敏度
 2) 时间
 3) 静态/动态
 4) LED

mm

BK : 黑色
 BN : 棕色
 BU : 蓝色



技术数据

评估

光色

分辨率

工作电压

开关输出端

工作环境温度

防护等级

防护等级

+20°C, 24 V DC

动态/静态可切换

红外

1.5 mm

10 ... 35 V DC

pnp, 200 mA, NO

0 ... +60 °C

IP 67

III, 在安全特低电压下工作

版本 24.07.16, 保留变更权

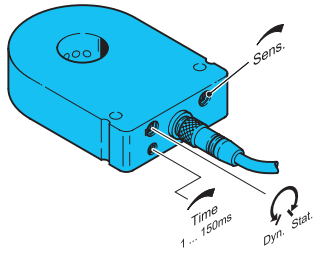


安全提示



一般安全提示

警告！没有符合 2006/42/EU 和 EN 61496-1 /-2 标准的安全结构件！不得用于人身安全保护！不遵守规定会导致死亡或重伤危险！仅按规定使用！



Ringlichtschranke

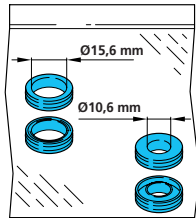
- Funktionsprinzip statisch/dynamisch wählen
- Bei Betrieb mit einem transparenten Schlauch ist Sens. so einzustellen, dass der durchreichende Schlauch sicher durchstrahlt wird, nachfolgend ist die Sensibilität an das Objekt einzurichten
- Impulsverlängerung (Time) entsprechende der nachgeschalteten Elektronik einstellen

Ring Light Barrier

- Select working principle static/dynamic
- When operating with a transparent tube adjust sensitivity so that the passing tube will be safely transilluminated, then adjust the sensitivity to the object.
- Adjust pulse stretching (time) according to the subsequent electronics.

Anneau optique

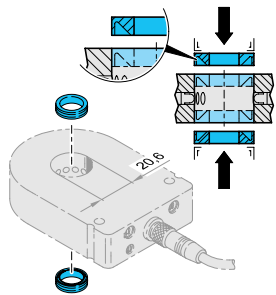
- Sélectionnez le mode de fonctionnement statique ou dynamique
- En fonctionnement avec un tube transparent, il faut précédemment ajuster la sensibilité afin que le tube ne soit pas détecté, puis ajuster la sensibilité à l'objet.
- Réglez le pulse en fonction de l'électronique consécutive



Adapterringe ORSD-AR-10/15
(Zubehör, optional erhältlich)

Reducer ring ORSD-AR-10/15
(Accessories, optionally available)

Anneau réducteur ORSD-AR-10/15
(Accessoires optionnels)



Adapterringe ORSD-AR-10/15 einsetzen:
Adapterringe mit der Nut zur Geräte-Innenseite bündig eindrücken.
Die Empfindlichkeit der Ringlichtschranke einstellen.

Insert the reducer ring ORSD-AR-10/15:
Place the ring with the thread towards the inner side of the sensor.
Once the reducer ring has been inserted, the light barrier is ready for operation.

Insertion du réducteur ORSD-AR-10/15 :
Placez l'anneau réducteur avec le filetage du côté du détecteur.
Une fois installé, le détecteur est prêt à être utilisé.