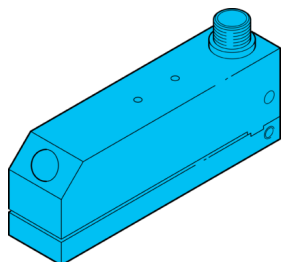


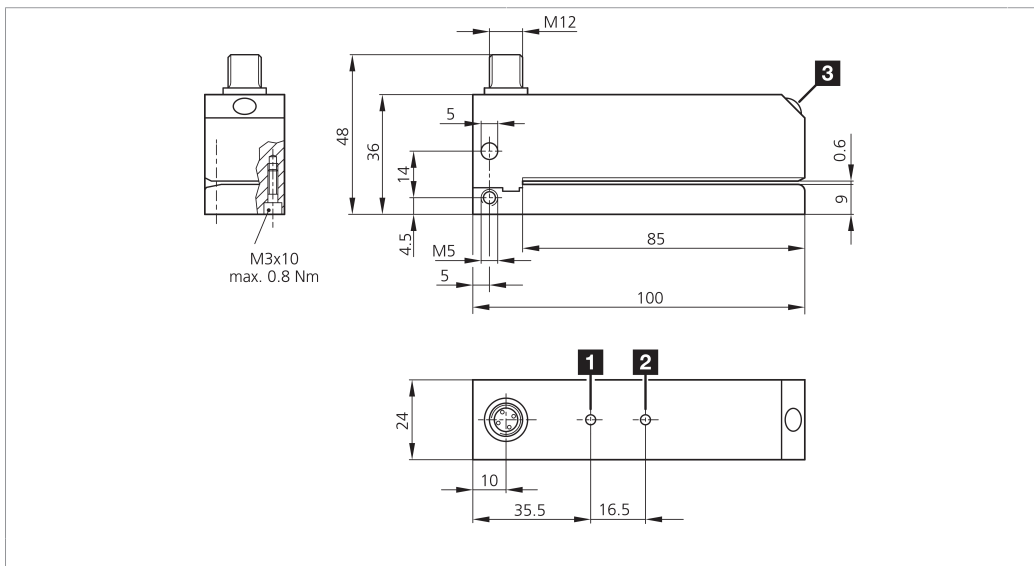
KSSTI 600/80 FG3LK-IBS

Kapazitiver Etikettensensor
 Capacitive label sensor
 Détecteur d'étiquettes capacitif

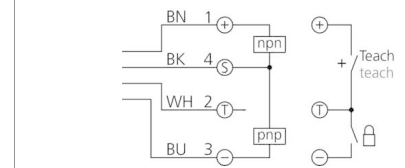


di-soric GmbH & Co. KG
 Steinbeisstraße 6
 DE-73660 Urbach
 Germany
 Tel: +49 (0) 7181/9879-0
 info@di-soric.com · www.di-soric.com

203747



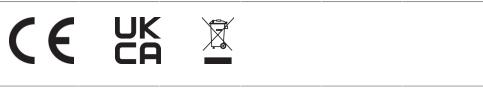
1) LED BETRIEB / LED OPERATION / LED FONCTIONNEMENT
 2) LED STATUS / LED STATUS / LED STATUT
 3) Taste TEACH / TEACH key / Touche APPRENTISSAGE



BK : schwarz / black / noir
 BN : braun / brown / marron
 BU : blau / blue / bleu
 WH : weiß / white / blanc

Technische Daten	Technical data	Caractéristiques techniques	+20°C, 24 V DC
Funktionsprinzip	Operating principle	Principe de fonctionnement	Kapazitiv / Capacitive / Capacitif
Betriebsspannung	Service voltage	Tension de service	10 ... 35 V DC
Leerlaufstrom (max.)	No-load current (max.)	Courant de marche à vide (max.)	70 mA
Schaltausgang	Switching output	Sortie de commutation	Gegentakt, 200 mA, NO/NC / Push-pull, 200 mA, NO/NC / Push-pull, 200 mA, NO/NC
Umgebungstemperatur Betrieb	Ambient temperature during operation	Température ambiante de fonctionnement	0 ... +60 °C
Schutzart	Protection type	Indice de protection	IP 65

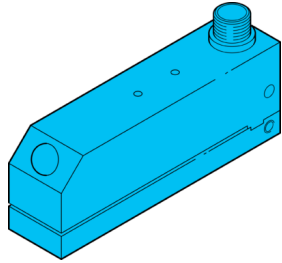
Stand 16.07.24, Änderungen vorbehalten
 As of 07/16/24, subject to change
 État 16.07.24, sous réserve de modifications



Sicherheitshinweise	Safety instructions	Consignes de sécurité
Allgemeiner Sicherheitshinweis WARNUNG! Kein Sicherheitsbauteil gemäß 2006/42/EG und EN 61496-1 /-2! Darf nicht zum Personenschutz eingesetzt werden! Nichtbeachtung kann zu Tod oder schwersten Verletzungen führen! Nur bestimmungsgemäß verwenden!	General safety notice WARNING! Not a safety component pursuant to 2006/42/EG and EN 61496-1/-2! May not be used for personal protection! Non-compliance can lead to death or serious injuries! Only use as directed!	Consigne de sécurité générale AVERTISSEMENT ! Ce produit n'est pas un composant de sécurité au sens des réglementations 2006/42/CE et NF EN 61496-1/-2 ! Ne pas l'utiliser pour la protection des personnes ! Le non-respect de cette consigne peut entraîner la mort ou des blessures graves ! N'utiliser le produit que selon son utilisation conforme !

KSSTI 600/80 FG3LK-IBS

电容式标签传感器

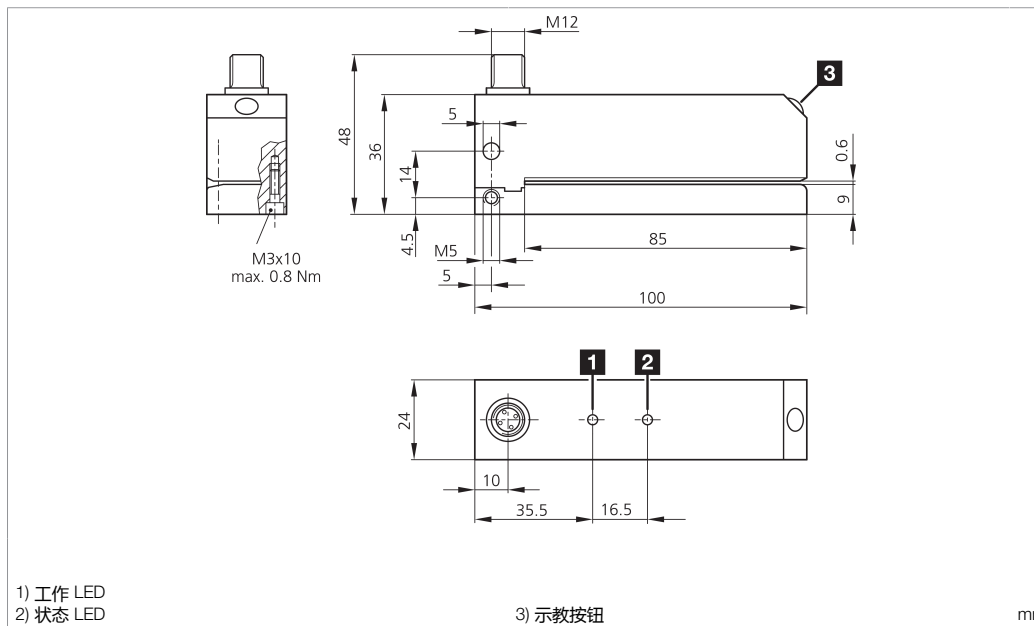


di-soric GmbH & Co. KG
Steinbeisstraße 6
DE-73660 Urbach
Germany
Tel: +49 (0) 7181/9879-0
info@di-soric.com · www.di-soric.com

203747

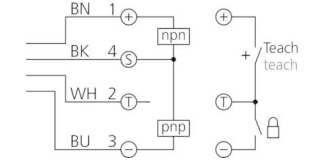


版本 24.07.16, 保留变更权



BK : 黑色
BN : 棕色

BU : 蓝色
WH : 白色



技术数据

工作原理

工作电压

空载电流 (最大)

开关输出端

工作环境温度

防护等级

+20°C, 24 V DC

电容式

10 ... 35 V DC

70 mA

推挽式, 200 mA, NO/NC

0 ... +60 °C

IP 65

安全提示



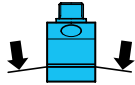
一般安全提示

警告！没有符合 2006/42/EU 和 EN 61496-1 /-2 标准的安全结构件！不得用于人身安全保护！不遵守规定会导致死亡或重伤危险！仅按规定使用！

Kapazitiver Etikettensensor

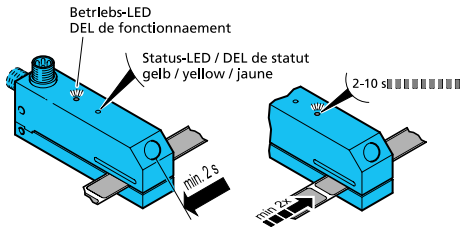
Etikettensensor vorbereiten:

Etikettensensor an Betriebsspannung (10...35 VDC) anlegen. Betriebs-LED (grün) leuchtet. Etikettenmaterial unter leichter Berührung des unteren Schenkels im Bereich der Elektroden einlegen und während dem Autoteach-Vorgang nicht aus dem Erfassungsbereich nehmen.



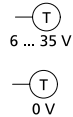
Autoteach-Vorgang einleiten/ausführen:

Autoteach-Taste min. 2 Sek. drücken bis Status-LED (gelb) leuchtet. Beim Loslassen wird ein objektabhängiges Lernfenster von 2...10 Sek. geöffnet und durch schnelles Blinken der Status-LED (gelb) signalisiert.



Fernteach-Vorgang einleiten/ausführen:

High-Signal (6...35 V DC) an Eingang T anlegen, das Lernfenster wird geöffnet und durch schnelles Blinken der Status-LED (gelb) signalisiert. Das Lernfenster kann beliebig lang gewählt werden und wird durch ein Low-Signal (0 VDC) am Eingang T geschlossen.



Allgemeiner Hinweis zum Teachvorgang:

Die höchstmögliche Empfindlichkeit kann durch teachen in der Lücke (statisch) eingelesen werden.

Capacitive label sensor

Preparing label sensor:

Connect label sensor to operating voltage (10...35 V DC). Operation LED (green) lights up. Insert label material by gently touching the bottom journal near the electrodes and do not remove from detection area during the auto teach process.

Starting/running auto teach process:

Press auto teach button for at least 2 seconds until status LED (yellow) lights up. When released, an object-dependent learning window opens for 2...10 sec. and is signalled by the status LED (yellow) flashing quickly.

Starting/running remote teach process:

Create high signal (6...35 V DC) at input T, the learning window is opened and signalled by the status LED (yellow) flashing quickly. The learning window can be selected for any length of time and is closed by a low signal (0 V DC) at input T.

General information about the teaching process:

The highest possible sensitivity can be taught by teaching in the gap (static).

Fourches capacitives pour étiquettes

Préparer le capteur d'étiquette :

Relier le capteur d'étiquette à la tension de service (10...35 V DC). La DEL de fonctionnement (verte) s'allume. Placer des étiquettes dans la zone des électrodes et en léger contact avec la fourche inférieure ; ne pas les enlever de la zone de saisie en cours d'opération Autoteach.

Amorcer/exécuter l'opération Autoteach :

Enfoncer la touche Autoteach pendant au moins 2 secondes jusqu'à ce que la DEL de statut (jaune) s'allume. Lors du relâchement de la touche, un laps d'apprentissage de 2... 10 secondes en fonction de l'objet s'ouvre ; il est signalisé par le clignotement rapide de la DEL de statut (jaune).

Amorcer/exécuter l'opération Teach à distance :

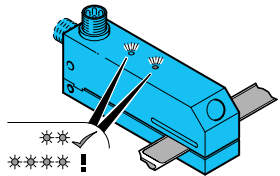
Appliquer un signal élevé (6...35 V DC) à l'entrée T, le laps d'apprentissage s'ouvre et est signalisé par le clignotement rapide de la DEL de statut (jaune). Il est possible de sélectionner n'importe quel laps de temps d'apprentissage, qui sera fermé par un signal faible (0 V DC) à l'entrée T.

Remarque générale concernant l'opération Teach :

L'opération Teach permet d'apprendre dans l'intervalle (statique) la plus grande sensibilité possible.

Abschluss Teach-Verfahren, Bild 4 LED Anzeige:

Status-LED (gelb) blinkt 2x, Betriebs-LED (grün) leuchtet:
- Teach-Vorgang erfolgreich abgeschlossen.
Status-LED (gelb) + Betriebs-LED (rot) blinken 4x:
Nur geringfügiger oder kein Unterschied zwischen Etikett und Lücke. Bestmöglicher Schaltpunkt wird gesetzt. Betriebs-LED (grün) leuchtet.



End of teach process, figure 4 LED display:

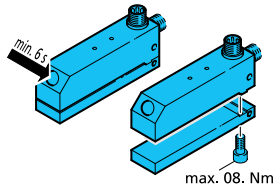
Status LED (yellow) flashes 2x, operation LED (green) lights up:
- Teach process completed with success.
Status LED (yellow) + operation LED (red) flash 4x:
- Only slight if any difference between label and gap. The best possible switching point is set. Operation LED (green) lights up.

Clôture de l'opération Teach, Affichage DEL :

La DEL de statut (jaune) clignote 2x, la DEL de fonctionnement (verte) s'allume :
- l'opération Teach est terminée avec succès.
La DEL de statut (jaune) + la DEL de fonctionnement (rouge) clignotent 4x :
Uniquement faible ou aucune différence entre l'étiquette et l'intervalle. Le meilleur point de commutation est établi. La DEL de fonctionnement (verte) s'allume.

Umschaltung NO/NC:

Autoteachtaste min. 6 Sek. drücken, der Ausgang wird umgeschaltet.



Wartung und Reparatur:

Oberteil demontieren. Etikettenreste mit einem Kunststoffschaber, Klebstoffreste ausschließlich mit Alkohol entfernen. Oberteil montieren, max. Anzugsmoment 0,8 Nm beachten!

Selection NO/NC:

Press the auto teach key for min. 6 sec. and the output will be set.

Maintenance and repair:

Detach the upper part. Remove any remnants of labels with a plastic scraper, remnants of adhesion exclusively with alcohol. Mount the upper part again, max. fastening torque 0,8 Nm.

Basculement NO/NC :

Enfoncer la touche Autoteach pendant au moins 6 secondes, la sortie est ensuite commutée.

Entretien et réparation :

Démontez la partie supérieure. Éliminer les résidus d'étiquettes à l'aide d'un grattoir en plastique et les restes d'étiquette exclusivement à l'aide d'alcool. Monter la partie supérieure, respecter un couple de serrage max. de 0,8 Nm !