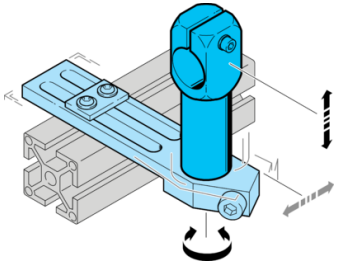


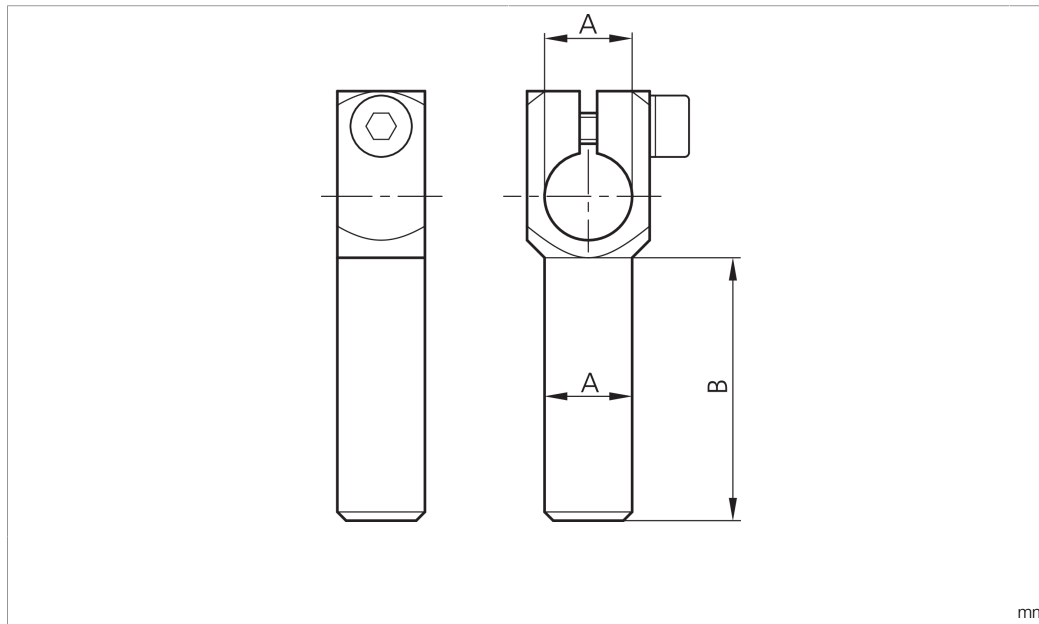
SH-WKA-10-10-30

Winkelarm
 Angle arm
 Bras d'équerrage



di-soric GmbH & Co. KG
 Steinbeisstraße 6
 DE-73660 Urbach
 Germany
 Tel: +49 (0) 7181/9879-0
 info@di-soric.com · www.di-soric.com

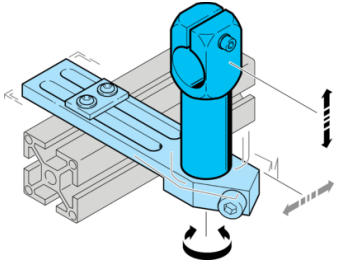
203892



| Technische Daten | Technical data | Caractéristiques techniques | +20°C |
|------------------|----------------|-----------------------------|--|
| Produktserie | Product series | Gamme de produits | Z-UBT-KL-MS Montagesystem / Z-UBT-KL-MS Assembly system / Système de montage Z-UBT-KL-MS |
| Geeignet für | To be used for | Convient pour | Klemmbolzen 10 mm / Clamping pin 10 mm / Boulon de serrage 10 mm |
| Durchmesser A | Diameter A | Diamètre A | 10 mm |
| Maß B | Dimension B | Dimension B | 30 mm |
| Material | Material | Matériau | Metall / Metal / Métal |

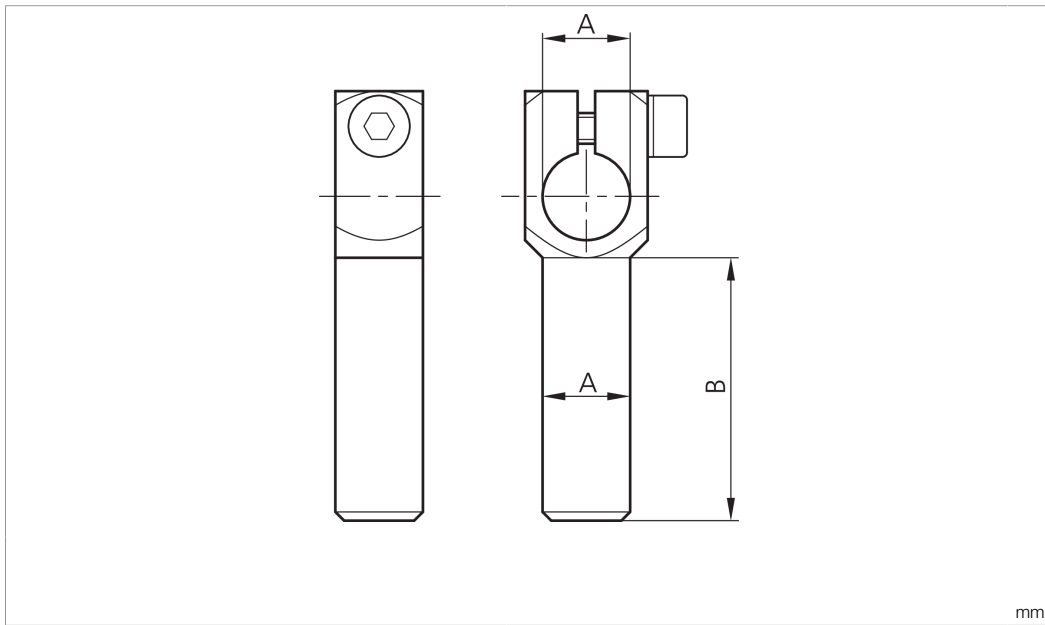
Stand 08.12.23, Änderungen vorbehalten
 As of 12/08/23, subject to change
 État 08.12.23, sous réserve de modifications





di-soric GmbH & Co. KG
 Steinbeisstraße 6
 DE-73660 Urbach
 Germany
 Tel: +49 (0) 7181/9879-0
 info@di-soric.com · www.di-soric.com

203892



技术数据

产品系列

适合用于

直径 A

尺寸 B

材料

+20°C

Z-UBT-KL-MS 安装系统

夹紧螺栓 10 mm

10 mm

30 mm

金属

版本 23.12.08, 保留变更权