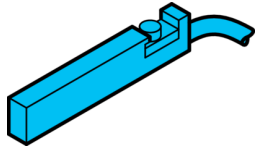
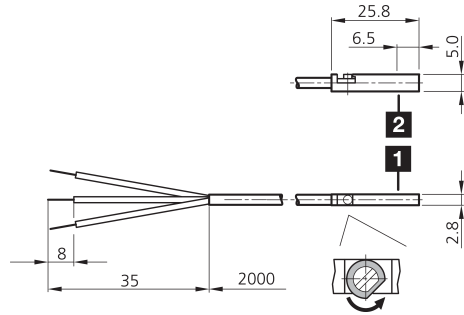


# MZEC 9-26 PSL

Zylindersensor  
Cylinder sensor  
Détecteur pour vérins



di-soric GmbH & Co. KG  
Steinbeisstraße 6  
DE-73660 Urbach  
Germany  
Tel: +49 (0) 7181/9879-0  
info@di-soric.com · www.di-soric.com



1) Aktive Fläche / Sensing surface / Surface sensible      2) Anschlusskabel / Connection cable / Câble de raccordement      mm



BK : schwarz / black / noir  
BN : braun / brown / marron      BU : blau / blue / bleu

Technische Daten	Technical data	Caractéristiques techniques	+20°C, 24 V DC
Montage	Assembly	Montage	C-Nut / C-groove / Rainure en C
Betriebsspannung	Service voltage	Tension de service	10 ... 30 V DC
Schaltausgang	Switching output	Sortie de commutation	pnp, 100 mA, NO
Leerlaufstrom (max.)	No-load current (max.)	Courant de marche à vide (max.)	10 mA
Gehäusematerial	Housing material	Matériau du boîtier	Kunststoff, PA / Plastic, PA / Plastique, PA
Umgebungstemperatur Betrieb	Ambient temperature during operation	Température ambiante de fonctionnement	-20 ... +70 °C
Schutzart	Protection type	Indice de protection	IP 67
Anschluss	Connection	Raccordement	Kabel, 2 m, 3-polig / Cable, 2 m, 3-pin / Câble, 2 m, 3 pôles

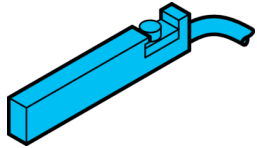
Stand 17.05.24, Änderungen vorbehalten  
As of 05/17/24, subject to change  
État 17.05.24, sous réserve de modifications



Sicherheitshinweise	Safety instructions	Consignes de sécurité
<p><b>Allgemeiner Sicherheitshinweis</b> WARNUNG! Kein Sicherheitsbauteil gemäß 2006/42/EG und EN 61496-1/-2! Darf nicht zum Personenschutz eingesetzt werden! Nichtbeachtung kann zu Tod oder schwersten Verletzungen führen! Nur bestimmungsgemäß verwenden!</p>	<p><b>General safety notice</b> WARNING! Not a safety component pursuant to 2006/42/EG and EN 61496-1/-2! May not be used for personal protection! Non-compliance can lead to death or serious injuries! Only use as directed!</p>	<p><b>Consigne de sécurité générale</b> AVERTISSEMENT ! Ce produit n'est pas un composant de sécurité au sens des réglementations 2006/42/CE et NF EN 61496-1/-2 ! Ne pas l'utiliser pour la protection des personnes ! Le non-respect de cette consigne peut entraîner la mort ou des blessures graves ! N'utiliser le produit que selon son utilisation conforme !</p>

# MZEC 9-26 PSL

气缸传感器

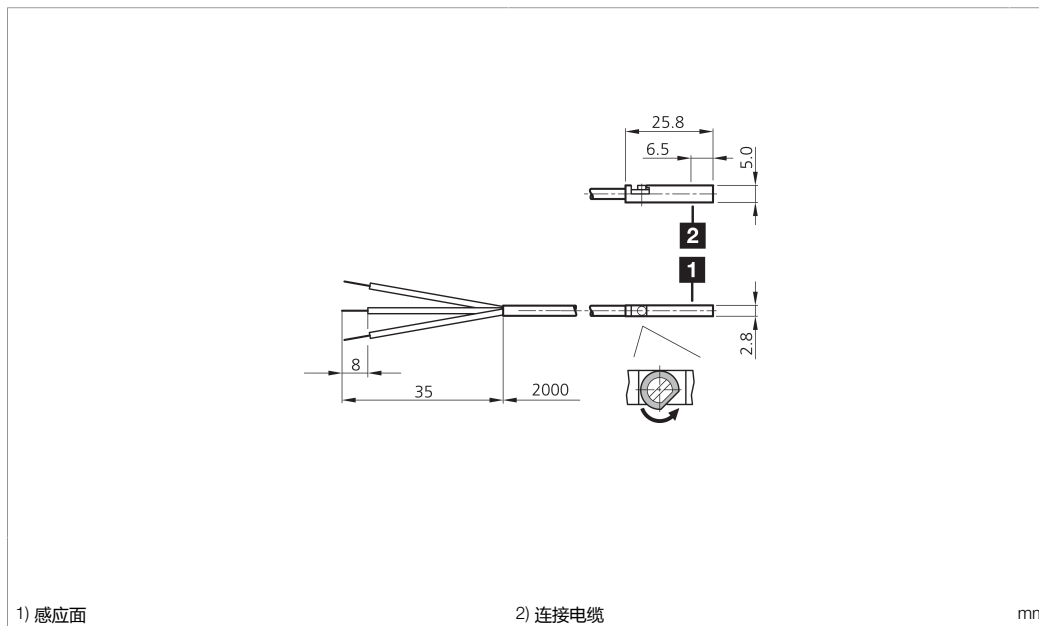


di-soric GmbH & Co. KG  
 Steinbeisstraße 6  
 DE-73660 Urbach  
 Germany  
 Tel: +49 (0) 7181/9879-0  
 info@di-soric.com · www.di-soric.com

204660



版本 24.05.17, 保留变更权



1) 感应面

2) 连接电缆

mm

BK : 黑色  
 BN : 棕色

BU : 蓝色

+20°C, 24 V DC

### 技术数据

装配

C 型槽

工作电压

10 ... 30 V DC

开关输出端

pnp, 100 mA, NO

空载电流 (最大)

10 mA

外壳材料

塑料, PA

工作环境温度

-20 ... +70 °C

防护等级

IP 67

连接

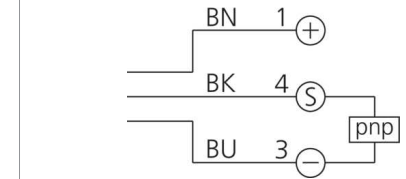
电缆, 2 m, 3 针

### 安全提示



#### 一般安全提示

警告！没有符合 2006/42/EU 和 EN 61496-1 /-2 标准的安全结构件！不得用于人身安全保护！不遵守规定会导致死亡或重伤危险！仅按规定使用！

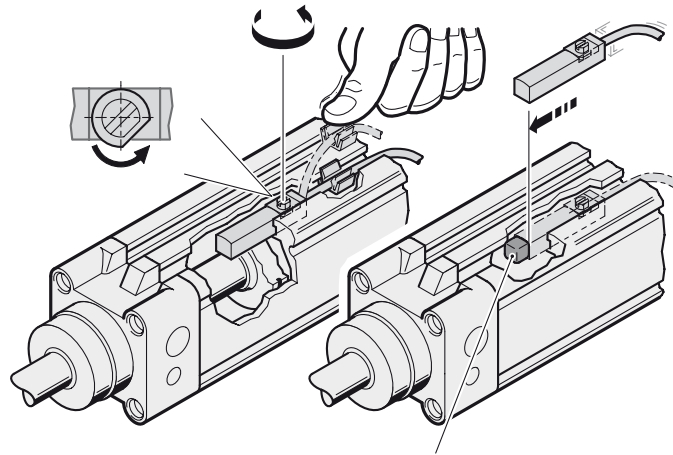


## Zylindersensor

## Cylinder Sensor

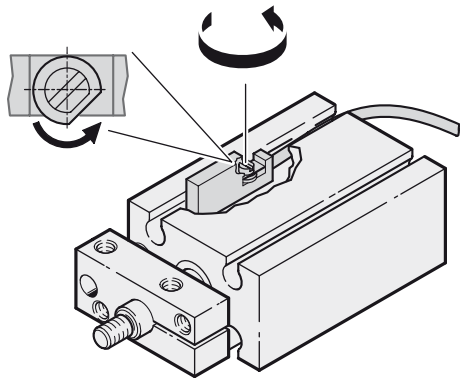
## Détecteurs pour vérins

MZET 9-25 ...



Fixer Sensorwechsel gegen  
Festanschlag dank Memoryblock.  
Quick sensor change against positive  
stop thanks to memory block  
Changement rapide et installation  
précise du capteur grâce au bloc de  
mémorisation.

MZEC 9-18 ...



MZEC 9-26 ...

