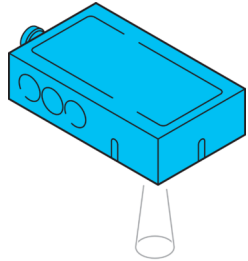


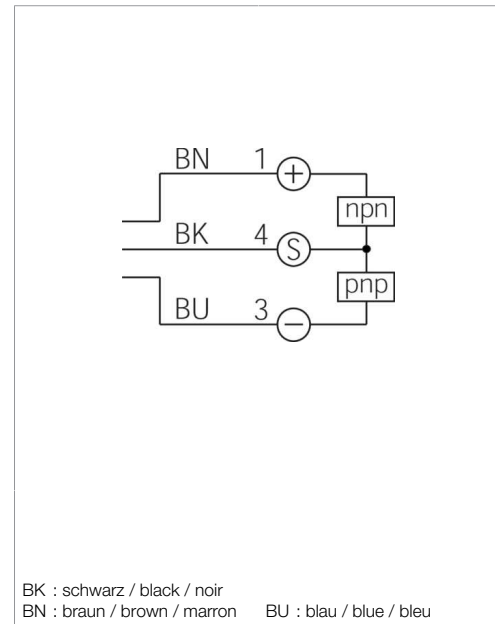
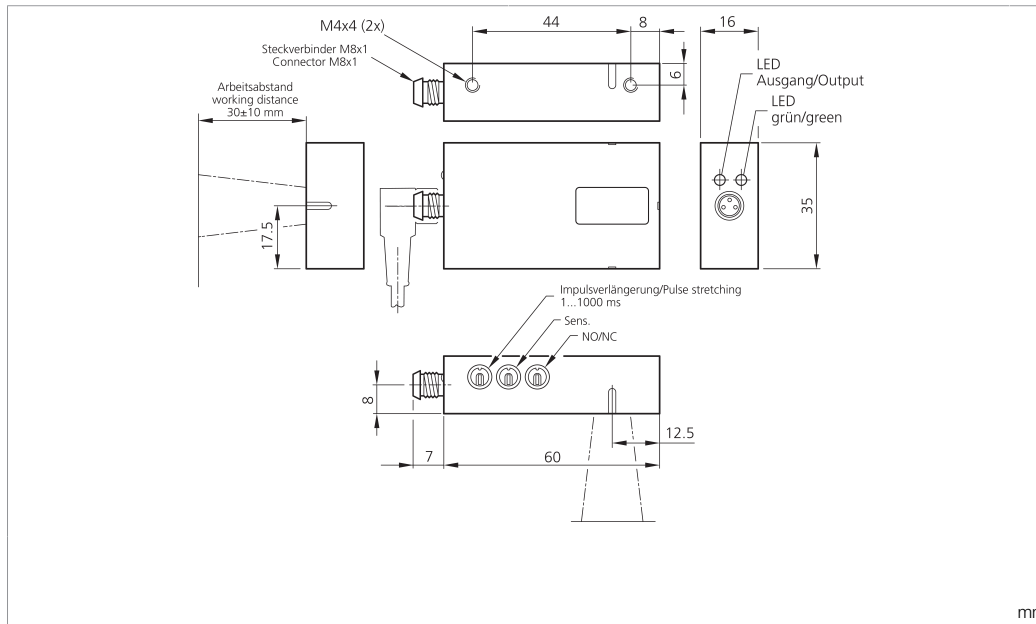
OBS 60 M 30 G3-T3

Optischer Bewegungssensor
Optical movement sensor
Détecteur de mouvement optique



di-soric GmbH & Co. KG
Steinbeisstraße 6
DE-73660 Urbach
Germany
Tel: +49 (0) 7181/9879-0
info@di-soric.com · www.di-soric.com

207826



BK : schwarz / black / noir
BN : braun / brown / marron BU : blau / blue / bleu

Technische Daten	Technical data	Caractéristiques techniques	+20°C, 24 V DC
Lichtfarbe	Light color	Couleur de lumière	Infrarot, 850 nm / Infrared, 850 nm / Infrarouge, 850 nm
Laserklasse	Laser class	Classe de laser	1M (EN 60825-1)
Teilgeschwindigkeit (max.)	Speed of parts (max.)	Vitesse de passage des pièces (max.)	5 m/s (materialabhängig) / 5 m/s (material-dependent) / 5 m/s (En fonction du matériau)
Betriebsspannung	Service voltage	Tension de service	10 ... 30 V DC
Schaltausgang	Switching output	Sortie de commutation	Gegentakt, 150 mA, NO/NC / Push-pull, 150 mA, NO/NC / Push-pull, 150 mA, NO/NC
Umgebungstemperatur Betrieb	Ambient temperature during operation	Température ambiante de fonctionnement	+5 ... +45 °C
Schutzart	Protection type	Indice de protection	IP 67
Anschluss	Connection	Raccordement	Stecker, M8, 3-polig / Connector, M8, 3-pin / Connecteur, M8, 3 pôles

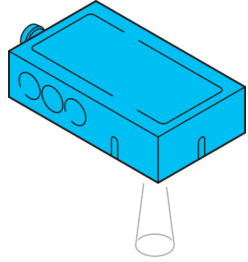
Stand 16.07.24, Änderungen vorbehalten
As of 07/16/24, subject to change
État 16.07.24, sous réserve de modifications

Funktion / Function / Fonction

Sicherheitshinweise	Safety instructions	Consignes de sécurité
<p>Laserklasse 1 Produkt IEC 60825-1:2007 Entspricht 21 CFR, Part 1040.10 mit Ausnahme der Abweichungen gemäß Laser Notice No. 50, Juni 2007</p>	<p>Laserklasse 1 Produkt IEC 60825-1:2007 Is equivalent to 21 CFR, Part 1040.10 With exception of modification according to Laser Notice No. 50, June 2007</p>	<p>Laserklasse 1 Produkt IEC 60825-1:2007 Conforme à la réglementation 21 CFR, Part 1040.10 À l'exception des modifications de la notice Laser No. 50, Juin 2007</p>
<p>Laserklasse 1 Sicherheitshinweis Nicht bestimmungsgemäßer Gebrauch kann zur Aussetzung schädlicher Laserstrahlung führen. Unfallverhütungsvorschriften und Laserklasse beachten. Diese Geräte sind nicht zulässig für Sicherheitsanwendungen, insbesondere bei denen die Sicherheit von Personen von der Gerätefunktion abhängig ist. Der Einsatz der Geräte muss durch Fachpersonal erfolgen.</p>	<p>Class 1 Laser Safety instructions Inproper use may result in hazardous radiation exposure. Pay attention to accident prevention rules and laser class. The instruments are not to be used for safety applications, in particular applications in which safety of persons depends on proper operation of the instruments. These instruments shall exclusively be used by qualified personnel.</p>	<p>Classe laser 1 Instructions de sécurité Une utilisation inadaptée peut engendrer une exposition dangereuse aux radiations. Respecter les instructions de sécurité et les classes des lasers. La mise en œuvre de ces appareils doit être effectuée par du personnel qualifié. Ils ne doivent pas être utilisés pour des applications dans lesquelles la sécurité des personnes dépend du bon fonctionnement du matériel.</p>

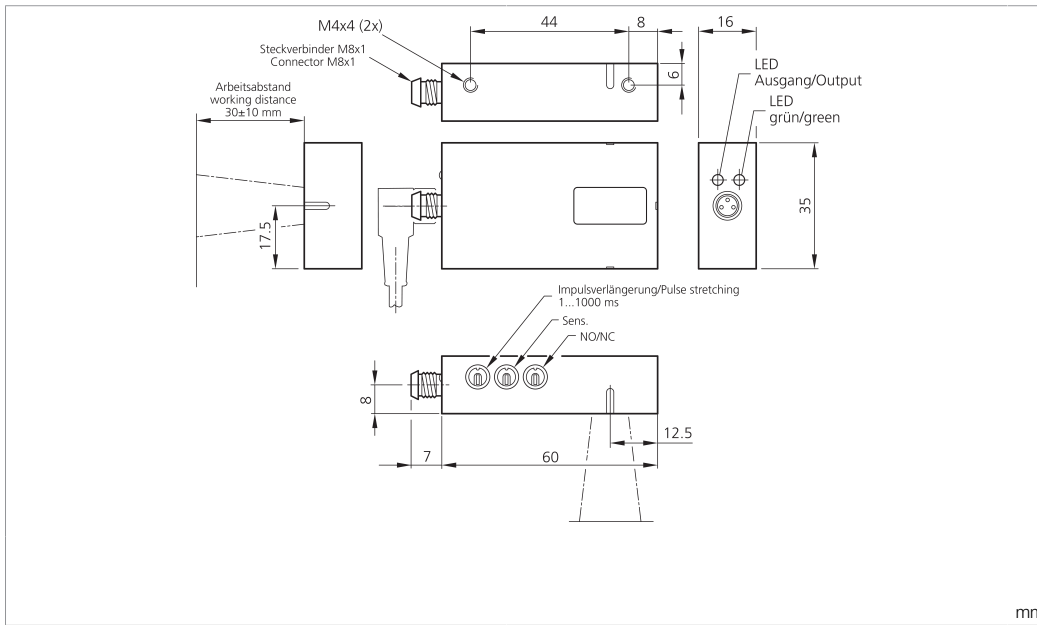
OBS 60 M 30 G3-T3

光学运动传感器



di-soric GmbH & Co. KG
Steinbeisstraße 6
DE-73660 Urbach
Germany
Tel: +49 (0) 7181/9879-0
info@di-soric.com · www.di-soric.com

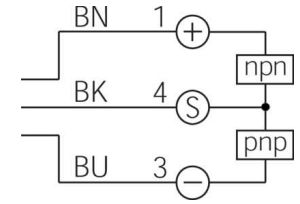
207826



mm

BK : 黑色
BN : 棕色

BU : 蓝色



技术数据

光色	+20°C, 24 V DC
激光等级	红外, 850 nm
零件速度 (最大)	1M (EN 60825-1)
工作电压	5 m/s (取决于材料)
开关输出端	10 ... 30 V DC
工作环境温度	推挽式, 150 mA, NO/NC
防护等级	+5 ... +45 °C
连接	IP 67
	插头, M8, 3 针

版本 24.07.16, 保留变更权

功能



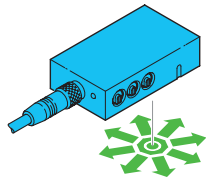
安全提示



Laserklasse 1 Produkt
IEC 60825-1:2007
符合 21 CFR, 1040.10 部分
根据“激光通告第 50 号, 2007 年 6 月”的偏差例外



激光等级 1
安全提示
不按规定使用会导致暴露在有害的激光辐射中。遵守事故预防条例和激光等级。此类设备不允许用于安全应用, 尤其是那些人身安全取决于设备功能的应用。只能由专业人士使用设备。



Optischer Bewegungssensor

Allgemeine Hinweise!

Optischer Sensor zur Erfassung von Bewegung oder Stillstand von metallischen, nichtmetallischen und glänzenden Oberflächen.

Fremdlicht:

Starkes Fremdlicht im Erfassungsbereich des Empfängers vermeiden.

Mechanische Belastungen:

Der Sensor ist gegen mechanische Belastungen z.B. Stöße und Schläge zu schützen.

Der Sensor darf in beliebiger Einbaulage montiert werden, hierbei ist eine erschütterungsfreie und schwingungsdämpfende Montage zu beachten. Alle gerätespezifischen Angaben zu Anschluss und Betrieb sind zu beachten.

Temperaturbereich:

Der Betrieb außerhalb dem angegebenen Temperaturbereich ist nicht zulässig.

Sensor an Versorgungsspannung anlegen.

Sensor unter Beachtung des zulässigen Arbeitsabstands von 30 ± 10 mm plan zur Detektionsachse montieren.

Stillstandsempfindlichkeit:

Mit dem Einsteller „Sens.“ wird die Stillstandsempfindlichkeit, – ab welcher Geschwindigkeit wird eine Bewegung erkannt –, eingestellt.

Impulsverlängerung (Time):

Mit dem Einsteller „Impulsverlängerung“ (Time) wird die Impulsverlängerung eingestellt.

Schaltfunktion wählen:

Schaltfunktion NO/NC wählen.

Pflegehinweis:

Die optischen Scheiben sind mit einem weichen, staubfreien Tuch zu reinigen.

Optical Movement Sensor

General notes!

An optical sensor for detection of movement or standstill of metallic, non-metallic and shiny surfaces.

Ambient light:

Avoid strong ambient shining into the detection range of the receiver.

Mechanical loads:

The sensor has to be protected against mechanical stress for example shocks and impacts.

The sensor can be mounted in any position, however a vibration-free or vibration-dampening assembly must be observed. Please consider all device-specific details covering connection and operation.

Temperature range:

Operation outside the specified temperature range is not allowed.

Connect the sensor to supply voltage.

Evenly mount the sensor to the detection axis as per the allowed working distance of 30 ± 10 mm.

Downtime (Standstill) sensitivity:

By adjusting „Sens.“ the downtime (standstill) sensitivity will be set, meaning, at which speed a movement shall be detected/set.

Pulse stretching (Time):

Using the potentiometer „Pulse stretching“ (Time), the pulse stretching will be set.

Select switching function:

Select switching function NO/NC.

Care instructions:

The optical plate should be cleaned with a soft, lint-free cloth.

Détecteur optique de mouvement

Informations générales !

Un capteur optique pour détecter le sens de déplacement le long des axes X et Y.

Lumière ambiante :

Éviter les lumières intenses dans le champ du récepteur.

Charges mécaniques :

Le capteur doit être protégé contre les chocs et impacts.

Le capteur peut être monté dans toutes les positions, toutefois, le montage devra se faire sans vibrations. Vérifier les détails techniques concernant le raccordement et le fonctionnement du produit.

Plage de température :

Le fonctionnement en dehors de la plage définie n'est pas autorisé.

Raccorder le capteur à la tension d'alimentation.

Monter le capteur sur l'axe de détection en respectant la distance de travail autorisée de 30 ± 10 mm.

Sensibilité à l'indisponibilité (arrêt) :

Le module de réglage « Sens. » permet de régler la sensibilité à l'arrêt – c'est-à-dire la vitesse à partir de laquelle un mouvement est détecté.

Prolongation de l'impulsion (durée) :

Le module de réglage « Prolongation des impulsions » (Time) permet de régler la prolongation des impulsions.

Sélection du mode de fonctionnement:

Sélectionner la fonction NO ou NC.

Précautions :

Le nettoyage de l'optique devra se faire avec un chiffon doux non pelucheux.

