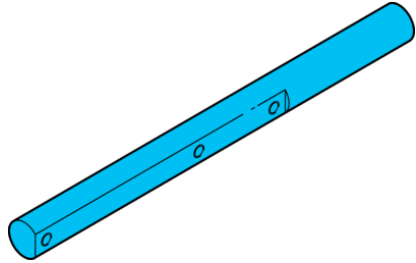


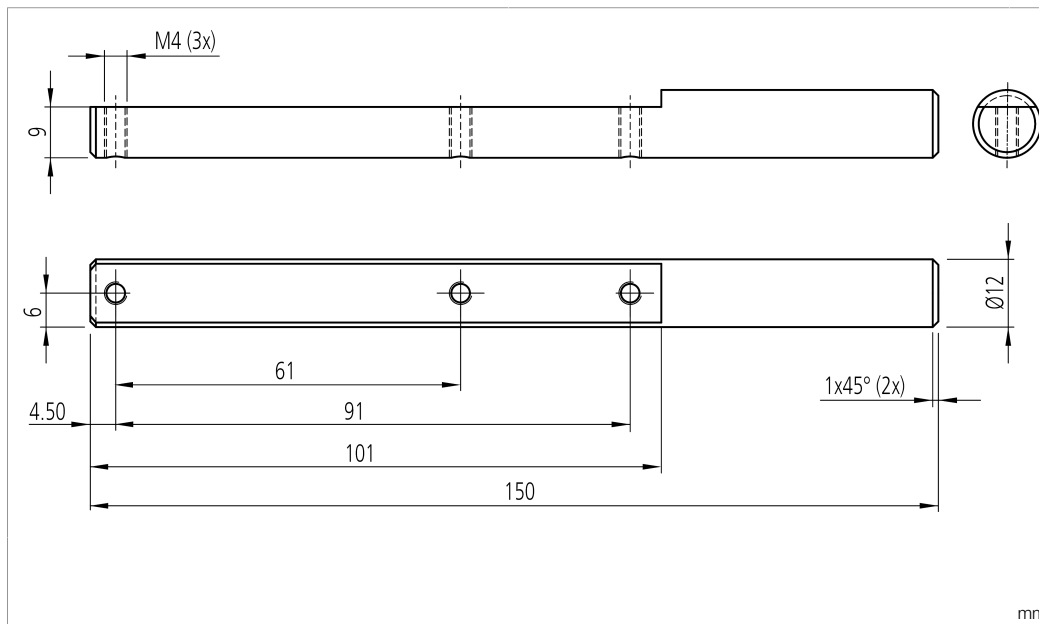
HS-PH-12-150-A

Produkthalter
Product holder
Support du produit



di-soric GmbH & Co. KG
Steinbeisstraße 6
DE-73660 Urbach
Germany
Tel: +49 (0) 7181/9879-0
info@di-soric.com · www.di-soric.com

208254



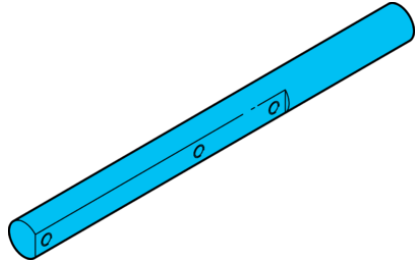
Technische Daten	Technical data	Caractéristiques techniques	+20°C
Produktserie	Product series	Gamme de produits	Z-UBT-KL-PH Produkthalterung / Z-UBT-KL-PH Product bracket / Support de produit Z-UBT-KL-PH
Geeignet für	To be used for	Convient pour	Gabellichtschranken OGUxx 08x ... / OGUxx 08x fork light barriers... / Fourches optiques OGUxx 08x ...
Durchm. Montagezapfen/Bohrung	Diameter Mounting pin / boring	Diam. tourillon de montage/alésage	Ø 12 mm
Material	Material	Matériau	Aluminium / Aluminum / Aluminium

Stand 03.11.23, Änderungen vorbehalten
As of 11/03/23, subject to change
État 03.11.23, sous réserve de modifications



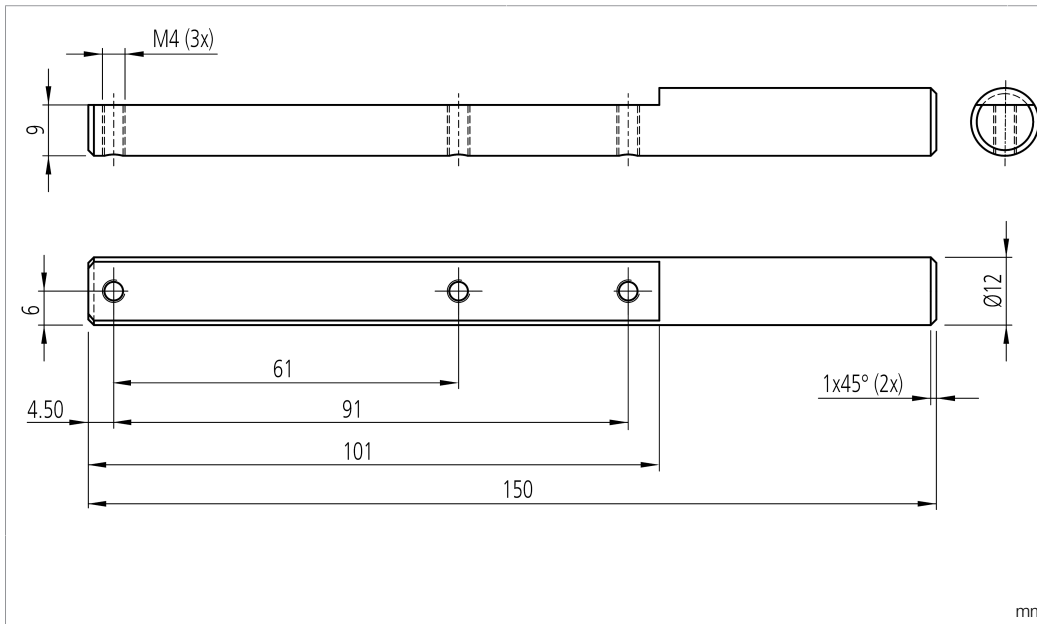
HS-PH-12-150-A

产品支座



di-soric GmbH & Co. KG
 Steinbeisstraße 6
 DE-73660 Urbach
 Germany
 Tel: +49 (0) 7181/9879-0
 info@di-soric.com · www.di-soric.com

208254



技术数据

产品系列

适合用于

直径装配栓/钻孔

材料

+20°C

Z-UBT-KL-PH 产品支架

槽型光电开关 OGUxx 08x ...

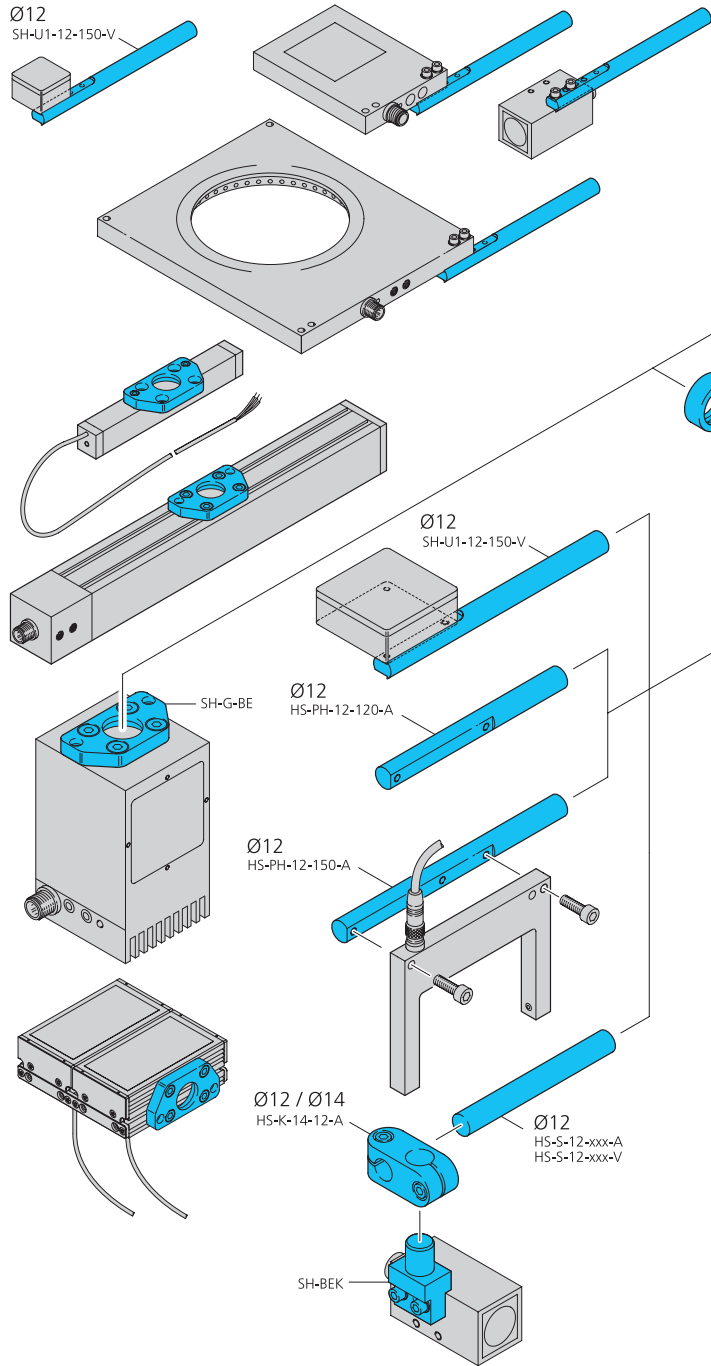
$\varnothing 12$ mm

铝

版本 23.11.03, 保留变更权

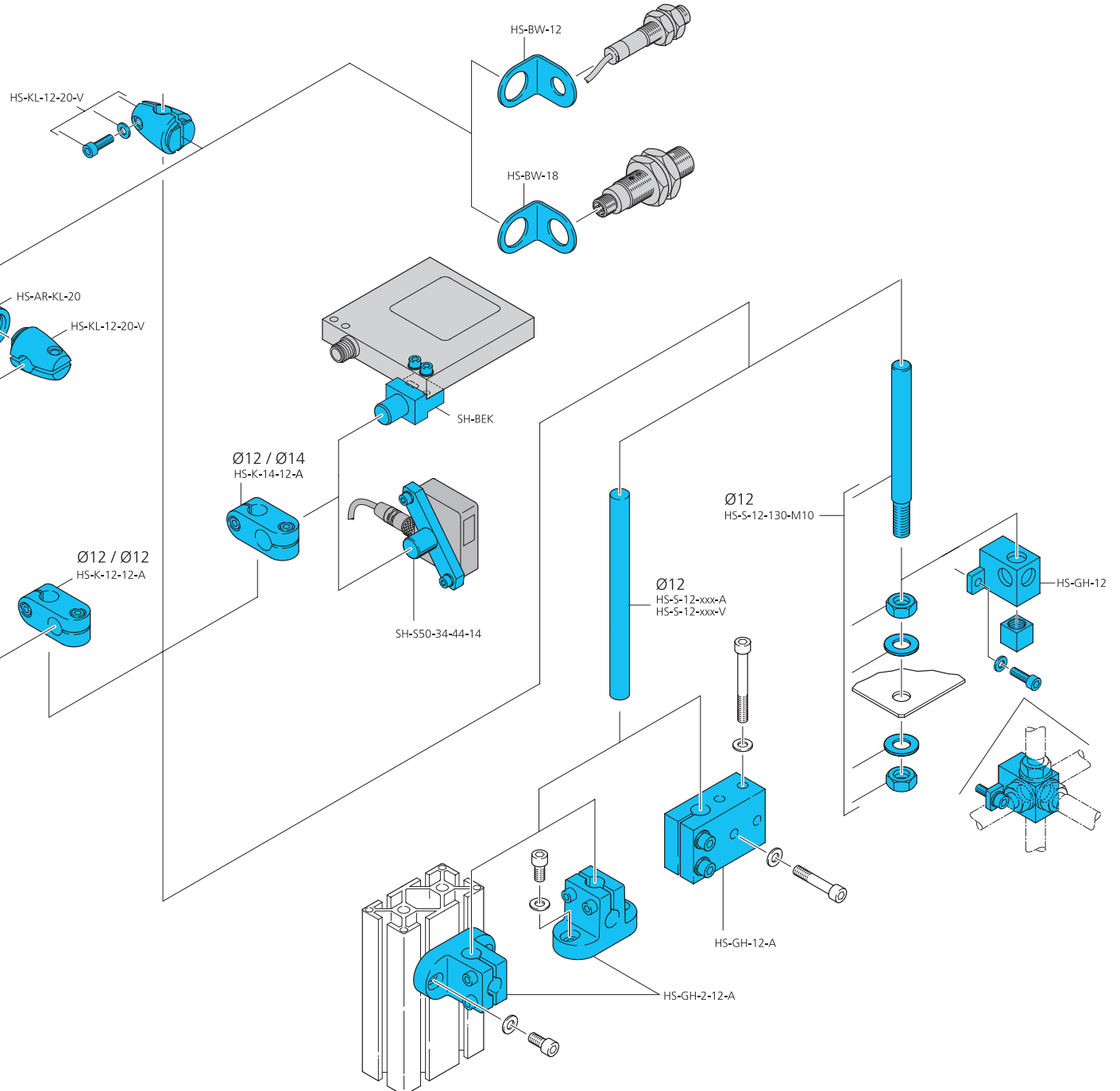
Systemhalter Serie HS

Grundhalter Ø 12 mm



System holder series HS

Basic system holder Ø 12 mm



Systèmes de fixation Série HS

12 mm du support Ø de système de base

Systemhalter Serie HS

Grundhalter Ø15 mm

System holder series HS

Basic system holder Ø15 mm

Systèmes de fixation Série HS

15 mm du support Ø de système de base

