

OR 18-1 M 3000 P4-4

Reflexionslichtschranke
Retroreflective sensor
Détecteur réflex

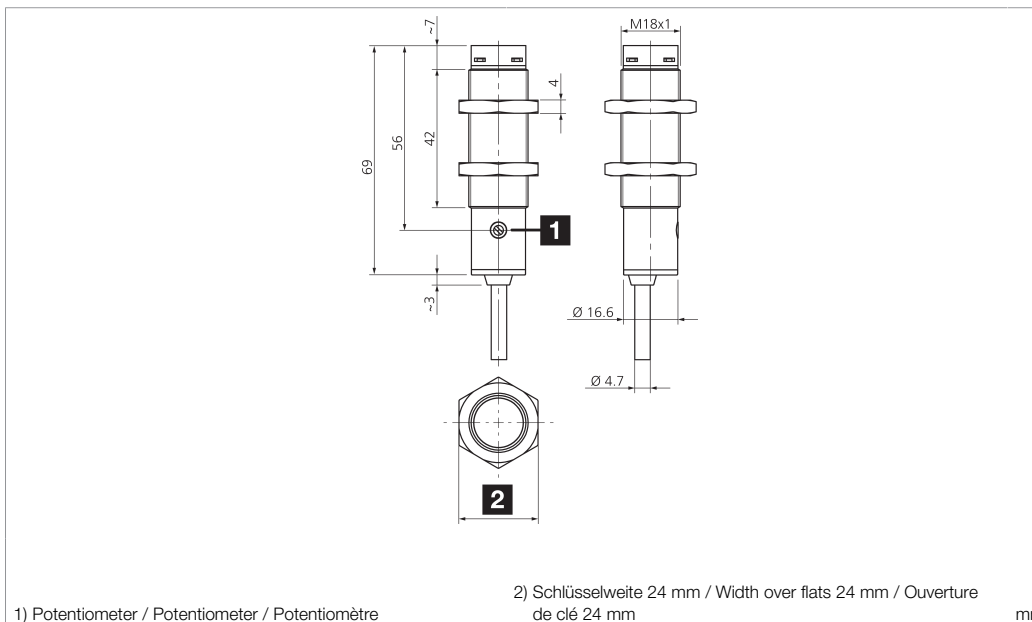
di-soric GmbH & Co. KG
Steinbeisstraße 6
DE-73660 Urbach
Germany
Tel: +49 (0) 7181/9879-0
info@di-soric.com · www.di-soric.com

208339



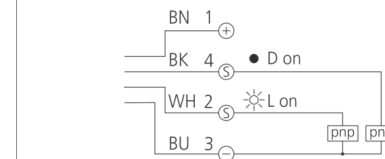
Stand 05.11.24, Änderungen vorbehalten
As of 11/05/24, subject to change
État 05.11.24, sous réserve de modifications

Funktion / Function / Fonction



1) Potentiometer / Potentiometer / Potentiomètre

2) Schlüsselweite 24 mm / Width over flats 24 mm / Ouverture de clé 24 mm mm



BK : schwarz / black / noir
BN : braun / brown / marron
BU : blau / blue / bleu
WH : weiß / white / blanc

| Technische Daten | Technical data | Caractéristiques techniques | +20°C, 24 V DC |
|-----------------------------|--------------------------------------|----------------------------------------|-------------------------------------------------------------------------------------------------------------------------------------|
| Lichtfarbe | Light color | Couleur de lumière | Rot / 660 nm / Red / 660 nm / Rouge / 660 nm |
| Reichweite | Range | Portée | 3000 mm |
| Bezugsreflektor | Referring reflector | Réflecteur de référence | Ø 84 mm, R 84 |
| Betriebsspannung | Service voltage | Tension de service | 10 ... 30 V DC |
| Leerlaufstrom (max.) | No-load current (max.) | Courant de marche à vide (max.) | 30 mA |
| Schaltausgang | Switching output | Sortie de commutation | pnp, 100 mA, antivalent / pnp, 100 mA, antivalent / pnp, 100 mA, Antivalent |
| Umgebungstemperatur Betrieb | Ambient temperature during operation | Température ambiante de fonctionnement | -25 ... +70 °C |
| Schutzart | Protection type | Indice de protection | IP 67 |
| Schutzklasse | Protection class | Classe de protection | III, Betrieb an Schutzkleinspannung / III, operation on protective low voltage / III, utilisation en très basse tension de sécurité |

Sicherheitshinweise



Allgemeiner Sicherheitshinweis

WARNUNG! Kein Sicherheitsbauteil gemäß 2006/42/EG und EN 61496-1 /-2! Darf nicht zum Personenschutz eingesetzt werden! Nichtbeachtung kann zu Tod oder schwersten Verletzungen führen! Nur bestimmungsgemäß verwenden!

Safety instructions



General safety notice

WARNING! Not a safety component pursuant to 2006/42/EG and EN 61496-1/-2! May not be used for personal protection! Non-compliance can lead to death or serious injuries! Only use as directed!

Consignes de sécurité



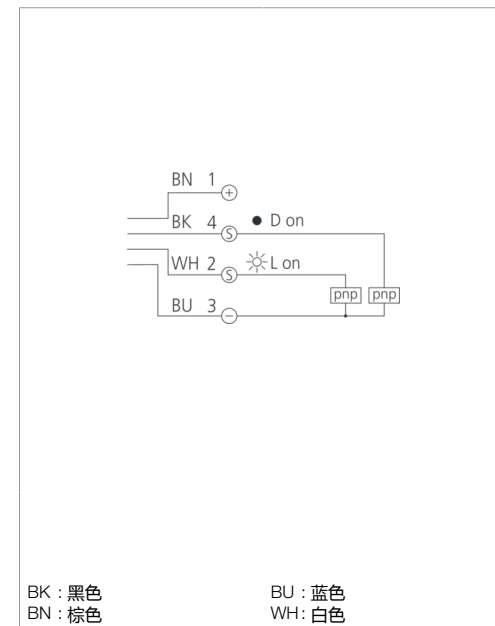
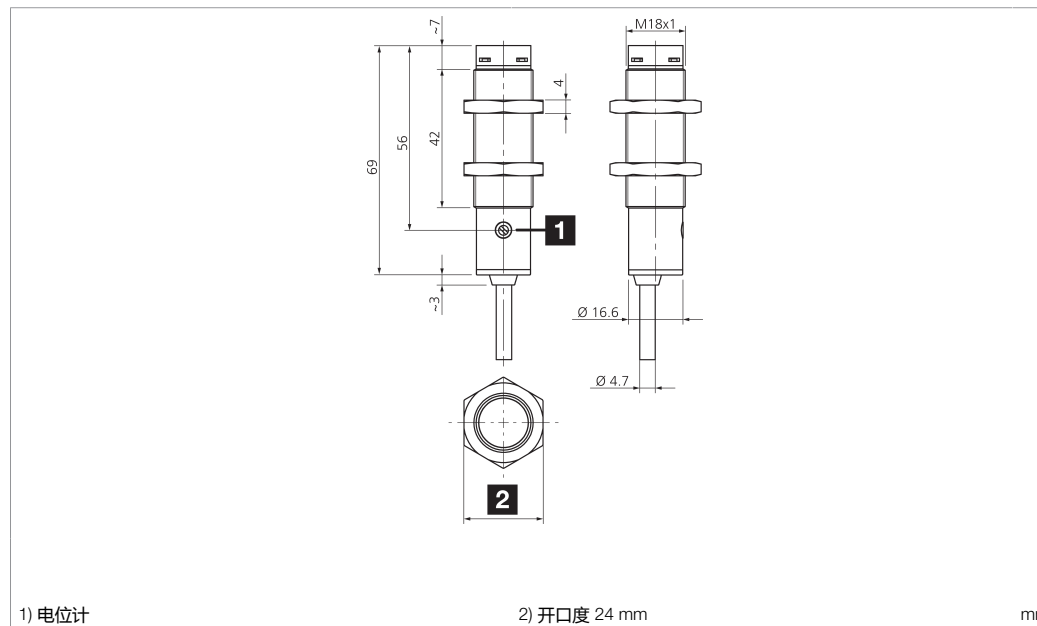
Consigne de sécurité générale

AVERTISSEMENT ! Ce produit n'est pas un composant de sécurité au sens des réglementations 2006/42/CE et NF EN 61496-1/-2 ! Ne pas l'utiliser pour la protection des personnes ! Le non-respect de cette consigne peut entraîner la mort ou des blessures graves ! N'utiliser le produit que selon son utilisation conforme !

OR 18-1 M 3000 P4-4

镜反射光电开关

di-soric GmbH & Co. KG
 Steinbeisstraße 6
 DE-73660 Urbach
 Germany
 Tel: +49 (0) 7181/9879-0
 info@di-soric.com · www.di-soric.com



| | |
|-------------|-----------------------|
| 技术数据 | +20°C, 24 V DC |
| 光色 | 红色 / 660 nm |
| 作用距离 | 3000 mm |
| 基准反射镜 | Ø 84 mm, R 84 |
| 工作电压 | 10 ... 30 V DC |
| 空载电流 (最大) | 30 mA |
| 开关输出端 | pnp, 100 mA, 反效 |
| 工作环境温度 | -25 ... +70 °C |
| 防护等级 | IP 67 |
| 防护等级 | III, 在安全特低电压下工作 |

版本 24.11.05, 保留变更权

功能

CE

安全提示

一般安全提示
 警告！没有符合 2006/42/EU 和 EN 61496-1 /-2 标准的安全结构件！不得用于人身安全保护！不遵守规定会导致死亡或重伤危险！仅按规定使用！