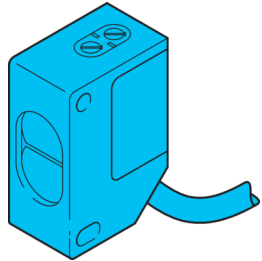


# OH 30 K 400 P3-K-T3

Lichttaster mit Hintergrundausblendung  
Diffuse sensor with background suppression

Détecteurs à réflexion directe avec suppression d'arrière-plan



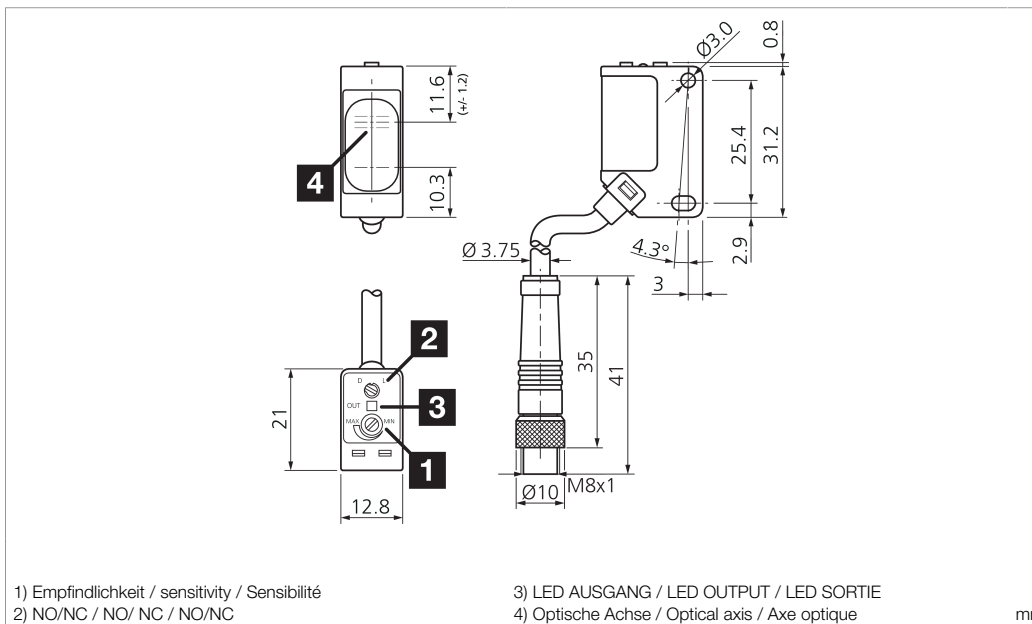
di-soric GmbH & Co. KG  
Steinbeisstraße 6  
DE-73660 Urbach  
Germany  
Tel: +49 (0) 7181/9879-0  
info@di-soric.com · www.di-soric.com

209234



Stand 06.11.24, Änderungen vorbehalten  
As of 11/06/24, subject to change  
État 06.11.24, sous réserve de modifications

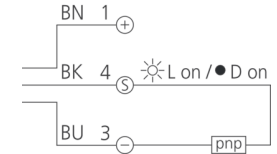
## Funktion / Function / Fonction



1) Empfindlichkeit / sensitivity / Sensibilité  
2) NO/NC / NO/ NC / NO/NC

3) LED AUSGANG / LED OUTPUT / LED SORTIE  
4) Optische Achse / Optical axis / Axe optique

BK : schwarz / black / noir  
BN : braun / brown / marron BU : blau / blue / bleu

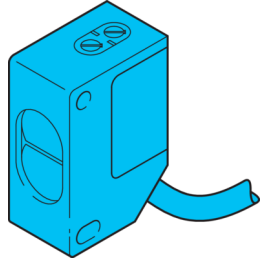


| Technische Daten            | Technical data                       | Caractéristiques techniques            | +20°C, 24 V DC  |
|-----------------------------|--------------------------------------|--|---|
| Lichtfarbe                  | Light color                          | Couleur de lumière                     | Infrarot / Infrared / Infrarouge  |
| Wellenlänge                 | Wavelength                           | Longueur d'onde                        | 850 nm  |
| Tastweite                   | Scanning range                       | Plage de détection                     | 30 ... 400 mm   |
| Betriebsspannung            | Service voltage                      | Tension de service                     | 10 ... 30 V DC  |
| Leerlaufstrom (max.)        | No-load current (max.)               | Courant de marche à vide (max.)        | 45 mA   |
| Schaltausgang               | Switching output                     | Sortie de commutation                  | pnp, 100 mA, NO/NC  |
| Umgebungstemperatur Betrieb | Ambient temperature during operation | Température ambiante de fonctionnement | -25 ... +70 °C  |
| Schutzart                   | Protection type                      | Indice de protection                   | IP 67   |
| Schutzklasse                | Protection class                     | Classe de protection                   | III, Betrieb an Schutzkleinspannung / III, operation on protective low voltage / III, utilisation en très basse tension de sécurité |

| Sicherheitshinweise  | Safety instructions  | Consignes de sécurité  |
|--|--|--|
| <b>Allgemeiner Sicherheitshinweis</b><br>WARNUNG! Kein Sicherheitsbauteil gemäß 2006/42/EG und EN 61496-1/-2! Darf nicht zum Personenschutz eingesetzt werden! Nichtbeachtung kann zu Tod oder schwersten Verletzungen führen! Nur bestimmungsgemäß verwenden! | <b>General safety notice</b><br>WARNING! Not a safety component pursuant to 2006/42/EG and EN 61496-1/-2! May not be used for personal protection! Non-compliance can lead to death or serious injuries! Only use as directed! | <b>Consigne de sécurité générale</b><br>AVERTISSEMENT ! Ce produit n'est pas un composant de sécurité au sens des réglementations 2006/42/CE et NF EN 61496-1/-2 ! Ne pas l'utiliser pour la protection des personnes ! Le non-respect de cette consigne peut entraîner la mort ou des blessures graves ! N'utiliser le produit que selon son utilisation conforme ! |

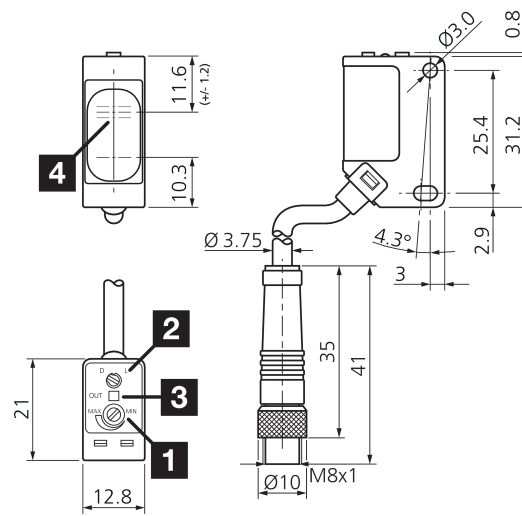
## OH 30 K 400 P3-K-T3

带背景抑制的漫反射传感器



di-soric GmbH & Co. KG  
Steinbeisstraße 6  
DE-73660 Urbach  
Germany  
Tel: +49 (0) 7181/9879-0  
info@di-soric.com · www.di-soric.com

209234



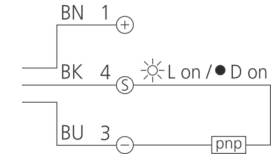
1) 灵敏度  
2) NO/NC

3) 输出 LED  
4) 光轴

mm

BK : 黑色  
BN : 棕色

BU : 蓝色



### 技术数据

|           |                    |
|-----------|--------------------|
| 光色        | 红外                 |
| 波长        | 850 nm             |
| 探测距离      | 30 ... 400 mm      |
| 工作电压      | 10 ... 30 V DC     |
| 空载电流 (最大) | 45 mA              |
| 开关输出端     | pnp, 100 mA, NO/NC |
| 工作环境温度    | -25 ... +70 °C     |
| 防护等级      | IP 67              |
| 防护等级      | III, 在安全特低电压下工作    |

+20°C, 24 V DC

版本 24.11.06, 保留变更权

### 功能



### 安全提示



#### 一般安全提示

警告！没有符合 2006/42/EU 和 EN 61496-1 /-2 标准的安全结构件！不得用于人身安全保护！不遵守规定会导致死亡或重伤危险！仅按规定使用！