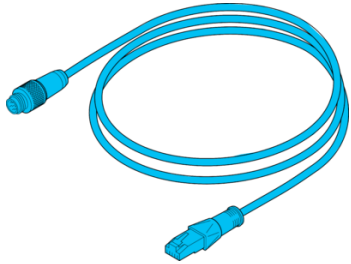


VKHM-Z-5/4-RJ45

Anschlusskabel
 Connection cable
 Câble de raccordement

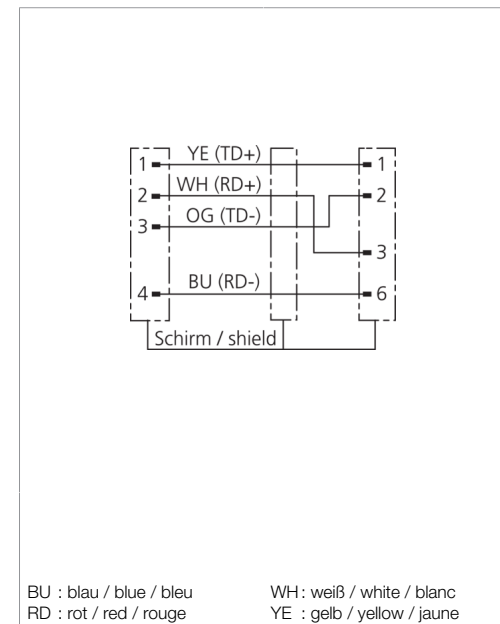
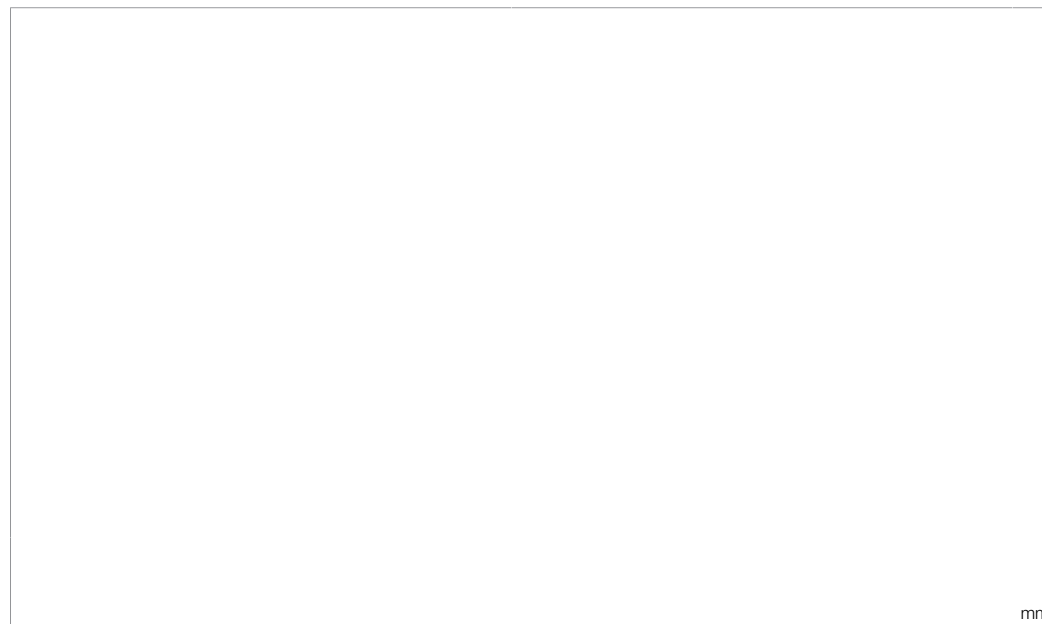


di-soric GmbH & Co. KG
 Steinbeisstraße 6
 DE-73660 Urbach
 Germany
 Tel: +49 (0) 7181/9879-0
 info@di-soric.com · www.di-soric.com

209683



Stand 16.07.24, Änderungen vorbehalten
 As of 07/16/24, subject to change
 État 16.07.24, sous réserve de modifications

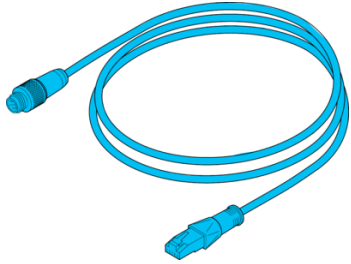


Technische Daten	Technical data	Caractéristiques techniques	
Geeignet für	To be used for	Convient pour	FS 12-100-1 M G3-B8-E
Betriebsspannung	Service voltage	Tension de service	60 V DC
Schutzart	Protection type	Indice de protection	IP 67
Umgebungstemperatur Betrieb	Ambient temperature during operation	Température ambiante de fonctionnement	-40 ... +80 °C
Anschluss 1	Connection 1	Raccordement 1	Buchse, M12, 4-polig, A-kodiert / Socket, M12, 4-pin, A-coded / Connecteur femelle, M12, 4 pôles, Codage A
Anschluss 2	Connection 2	Raccordement 2	Stecker, RJ 45, 4-polig / Connector, RJ 45, 4-pin / Connecteur, RJ 45, 4 pôles
Kabellänge	Cable length	Longueur de câble	5000 mm

Sicherheitshinweise	Safety instructions	Consignes de sécurité
Allgemeiner Sicherheitshinweis WARNUNG! Kein Sicherheitsbauteil gemäß 2006/42/EG und EN 61496-1 /-2! Darf nicht zum Personenschutz eingesetzt werden! Nichtbeachtung kann zu Tod oder schwersten Verletzungen führen! Nur bestimmungsgemäß verwenden!	General safety notice WARNING! Not a safety component pursuant to 2006/42/EG and EN 61496-1/-2! May not be used for personal protection! Non-compliance can lead to death or serious injuries! Only use as directed!	Consigne de sécurité générale AVERTISSEMENT ! Ce produit n'est pas un composant de sécurité au sens des réglementations 2006/42/CE et NF EN 61496-1/-2 ! Ne pas l'utiliser pour la protection des personnes ! Le non-respect de cette consigne peut entraîner la mort ou des blessures graves ! N'utiliser le produit que selon son utilisation conforme !

VKHM-Z-5/4-RJ45

连接电缆

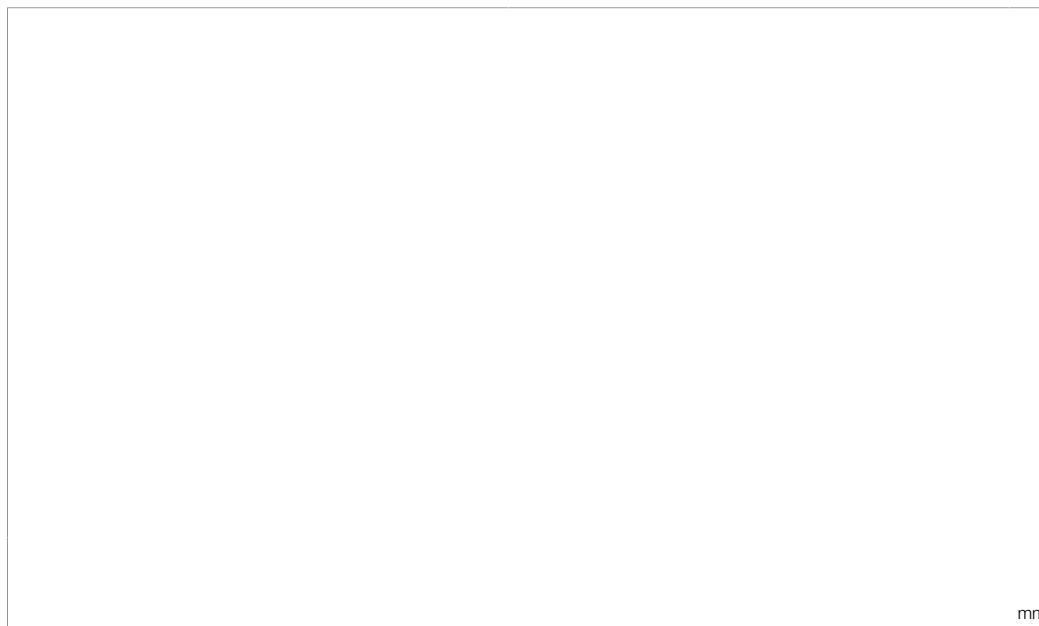


di-soric GmbH & Co. KG
 Steinbeisstraße 6
 DE-73660 Urbach
 Germany
 Tel: +49 (0) 7181/9879-0
 info@di-soric.com · www.di-soric.com

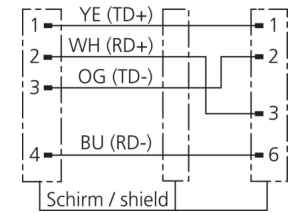
209683



版本 24.07.16, 保留变更权



mm



BU : 蓝色
 RD : 红色

WH : 白色
 YE : 黄色

技术数据

适合用于	FS 12-100-1 M G3-B8-E
工作电压	60 V DC
防护等级	IP 67
工作环境温度	-40 ... +80 °C
连接 1	插口, M12, 4 针, A 编码
连接 2	插头, RJ 45, 4 针
电缆长度	5000 mm

安全提示**一般安全提示**

警告！没有符合 2006/42/EU 和 EN 61496-1 /-2 标准的安全结构件！不得用于人身安全保护！不遵守规定会导致死亡或重伤危险！仅按规定使用！