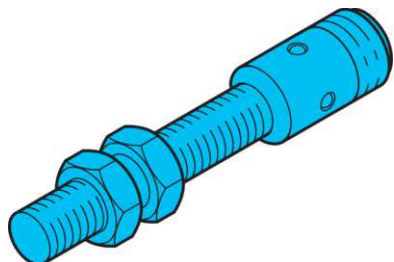


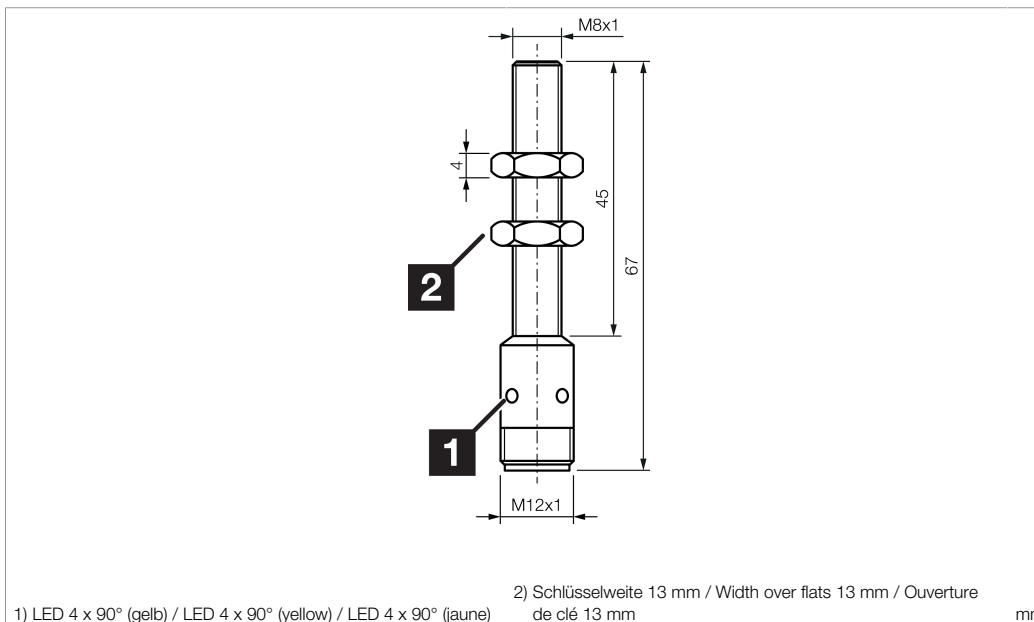
DCC 08 M 03 NSK-IBSL

Induktiver Näherungssensor
 Inductive proximity sensor
 Détecteur de proximité inductif

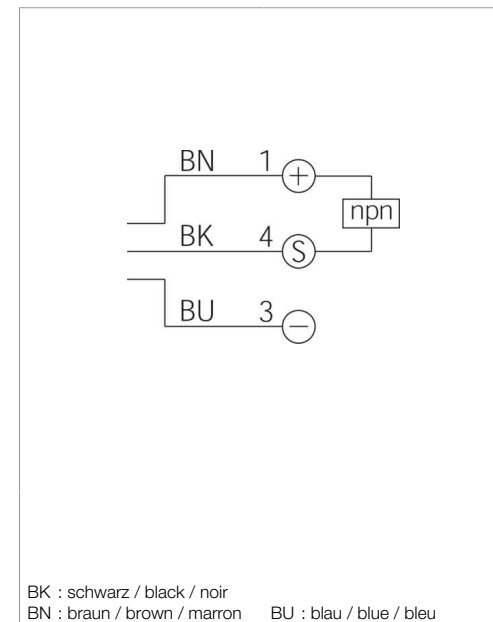


di-soric GmbH & Co. KG
 Steinbeisstraße 6
 DE-73660 Urbach
 Germany
 Tel: +49 (0) 7181/9879-0
 info@di-soric.com · www.di-soric.com

209881



1) LED 4 x 90° (gelb) / LED 4 x 90° (yellow) / LED 4 x 90° (jaune) de clé 13 mm
 2) Schlüsselweite 13 mm / Width over flats 13 mm / Ouverture de clé 13 mm



BK : schwarz / black / noir
 BN : braun / brown / marron BU : blau / blue / bleu

Technische Daten	Technical data	Caractéristiques techniques	+20°C, 24 V DC
Einbauart	Installation type	Type de montage	bündig / Flush / Affleurant
Schaltabstand	Switching distance	Distance de commutation	3 mm
Betriebsspannung	Service voltage	Tension de service	10 ... 30 V DC
Schaltausgang	Switching output	Sortie de commutation	npn, 200 mA, NO
Auswertung	Evaluation	Évaluation	digital / digital / Numérique
Umgebungstemperatur Betrieb	Ambient temperature during operation	Température ambiante de fonctionnement	-25 ... +70 °C
Schutzart	Protection type	Indice de protection	IP 67
Anschluss	Connection	Raccordement	Stecker, M12, 4-polig, A-kodiert / Connector, M12, 4-pin, A-coded / Connecteur, M12, 4 pôles, Codage A

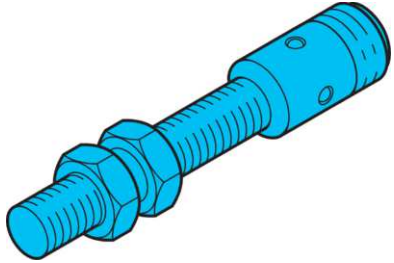
Stand 16.07.24, Änderungen vorbehalten
 As of 07/16/24, subject to change
 État 16.07.24, sous réserve de modifications



Sicherheitshinweise	Safety instructions	Consignes de sécurité
Allgemeiner Sicherheitshinweis WARNUNG! Kein Sicherheitsbauteil gemäß 2006/42/EG und EN 61496-1 /-2! Darf nicht zum Personenschutz eingesetzt werden! Nichtbeachtung kann zu Tod oder schwersten Verletzungen führen! Nur bestimmungsgemäß verwenden!	General safety notice WARNING! Not a safety component pursuant to 2006/42/EG and EN 61496-1/-2! May not be used for personal protection! Non-compliance can lead to death or serious injuries! Only use as directed!	Consigne de sécurité générale AVERTISSEMENT ! Ce produit n'est pas un composant de sécurité au sens des réglementations 2006/42/CE et NF EN 61496-1/-2 ! Ne pas l'utiliser pour la protection des personnes ! Le non-respect de cette consigne peut entraîner la mort ou des blessures graves ! N'utiliser le produit que selon son utilisation conforme !

DCC 08 M 03 NSK-IBSL

电感式接近传感器

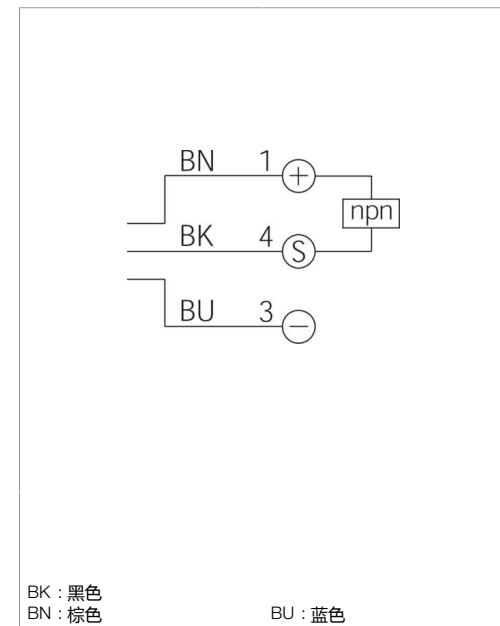
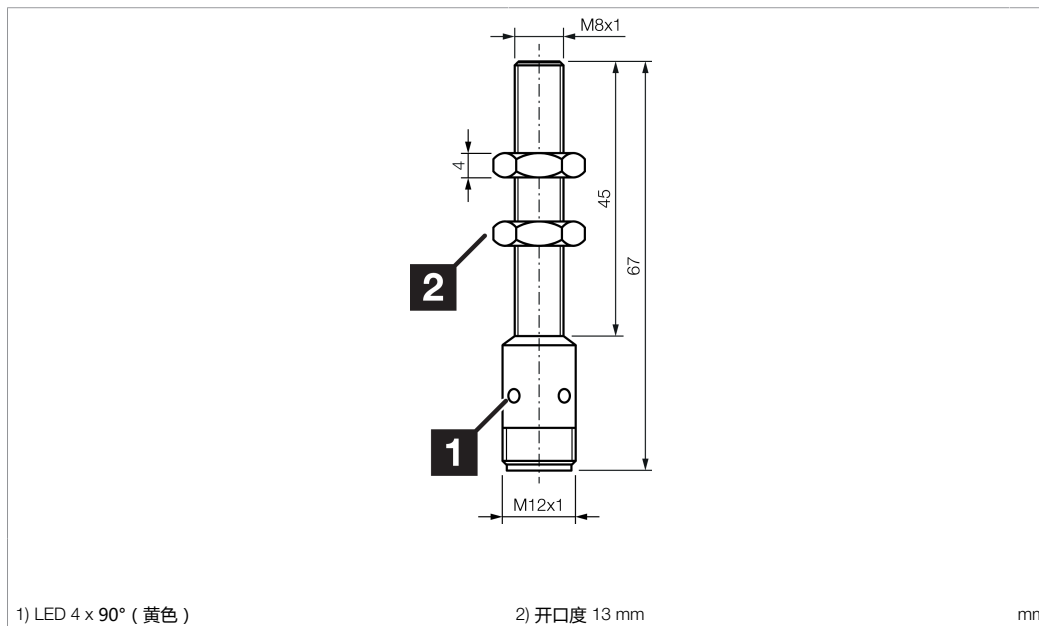


di-soric GmbH & Co. KG
 Steinbeisstraße 6
 DE-73660 Urbach
 Germany
 Tel: +49 (0) 7181/9879-0
 info@di-soric.com · www.di-soric.com

209881



版本 24.07.16, 保留变更权



技术数据	+20°C, 24 V DC
内装方式	齐平
感应距离	3 mm
工作电压	10 ... 30 V DC
开关输出端	npn, 200 mA, NO
评估	数字量
工作环境温度	-25 ... +70 °C
防护等级	IP 67
连接	插头, M12, 4 针, A 编码

安全提示

一般安全提示
 警告！没有符合 2006/42/EU 和 EN 61496-1 /-2 标准的安全结构件！不得用于人身安全保护！不遵守规定会导致死亡或重伤危险！仅按规定使用！

Induktiver Näherungssensor

Inductive Proximity Switch

Détecteur inductif de proximité

Einbauhinweise ^{①7}

Mounting recommendations ^{①7}

Recommandations de montage ^{①7}

Maximale Einschraub­längen

Durch die in DIN 13 festgelegten Gewindemaße und Toleranzen ergeben sich folgende maximale Einschraub­längen:

M4	5 mm
M5	5 mm
M8	8 mm
M12	8 mm
M18	8 mm
M30	16 mm

Längere Gewinde sind entsprechend freizubohren.

Maximum screw-in length

Due to the thread dimensions and tolerances stipulated in DIN 13, the following maximum screw-in lengths are valid:

M4	5 mm
M5	5 mm
M8	8 mm
M12	8 mm
M18	8 mm
M30	16 mm

Clearance drilling is required for longer threads.

Longueur noyable maximale

Selon la norme DIN 13, en fonction du filetage, les longueurs maximales d'implantation sont :

M4	5 mm
M5	5 mm
M8	8 mm
M12	8 mm
M18	8 mm
M30	16 mm

Unamage devra être prévu pour les gros filets.

Leitungsführung

Um eine sichere und zuverlässige Funktion zu gewährleisten, muss Folgendes beachtet werden:

- Anschlussleitungen der Näherungssensoren nicht zusammen mit Leitungen höherer Spannungen oder mit Anschlussleitungen hoher induktiver Lasten (Schütze, Ventile usw.) verlegen. Sicherheitsabstände einhalten.
- Auf der Versorgungsspannung dürfen keine Spannungsspitzen auftreten. Nicht geregelte Spannungsversorgungen mit einem Kondensator puffern.

Cable routing:

To ensure a secure and reliable function, the following must be taken into account:

- Do not route the connection cables of the proximity switches together with higher voltage cables or with connection cables of higher inductive loads (contactors, valves, etc). maintain safety distances.
- No peaks may occur in the power supply. Use a capacitor to buffer uncontrolled power supplies.

Câblage

Afin d'assurer un fonctionnement fiable et sécurisé, respectez les points suivants:

- Ne pas faire cheminer les câbles des détecteurs de proximité avec des câbles de tension supérieure ou des câbles ayant une charge inductive plus élevée (ex. : contacteurs...) et maintenir une distance de sécurité.
- L'alimentation doit être stable, sans pic de tension. Utiliser un condensateur comme réservoir d'alimentation.

Anzugsmomente

Durch zu hohe Anzugsmomente der Muttern können Näherungssensoren beschädigt werden.

Die maximal zulässige Anzugsmomente sind zu beachten:

M4	0,8 Nm
M5	1,5 Nm
M8	4 Nm
M12	10 Nm
M18	25 Nm
M30	35 Nm

Tightening torque

Proximity switches can be damaged by an excessive tightening torque of the nuts. Please note the maximum permissible tightening torques:

M4	0,8 Nm
M5	1,5 Nm
M8	4 Nm
M12	10 Nm
M18	25 Nm
M30	35 Nm

Couple de serrage

Les détecteurs de proximité peuvent être endommagés en cas de pression trop forte exercée sur les écrous.

Il faut tenir compte des couples de serrage maxi. suivants :

M4	0,8 Nm
M5	1,5 Nm
M8	4 Nm
M12	10 Nm
M18	25 Nm
M30	35 Nm

Einbauhinweise ⑰

Mounting recommendations ⑰

Recommandations de montage ⑰

Reduktionsfaktor in Abhängigkeit von:

Stahl St 37	1,0
Messing	0,35
Aluminium	0,35
Kupfer	0,25
Edelstahl	0,6

Reduction factor depending on:

Steel St 37	1,0
Brass	0,35
Aluminium	0,35
Copper	0,25
Stainless steel	0,6

Les facteurs de réduction:

Acier St 37	1,0
Laiton	0,35
Aluminium	0,35
Cuivre	0,25
Inox	0,6

Bündiger Einbau (b)

Bei bündigem Einbau bzw. bei Parallelmontage sind die Abstände der rechten Grafik einzuhalten!

Flush mounting (b)

In case of flush mounting or parallel mounting the following distances of the right drawing are to be observed!

Montage noyé (b)

En cas de montage noyé ou parallèle, les distances du schéma à droite devront être respectées !

Anreihung

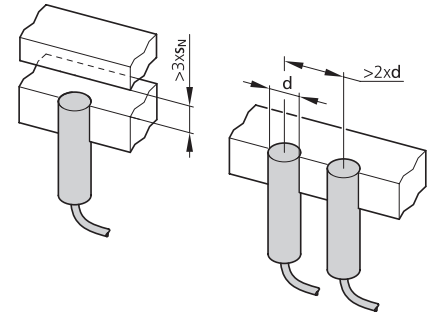
Um eine gegenseitige Beeinflussung zu vermeiden, muss zwischen den Näherungsschaltern ein Mindestabstand von $2 \times d$ eingehalten werden.

Mounting side by side

To avoid mutual interaction, $2 \times d$ minimum distance a must be maintained between the proximity switches.

Montage en parallèle

Afin d'éviter les interférences, une distance minimale de juxtaposition doit être maintenue.



Nichtbündiger Einbau (nb)

Bei nicht bündigem Einbau bzw. bei Parallelmontage sind die Abstände der rechten Grafik einzuhalten!

Non-flush mounting (nb)

In case of non-flush mounting or parallel mounting the following distances of the right drawing are to be observed!

Montage non noyé (nb)

En cas de montage non-noyé ou parallèle, les distances du schéma à droite devront être respectées !

Anreihung

Um eine gegenseitige Beeinflussung zu vermeiden, muss zwischen den Näherungsschaltern ein Mindestabstand von $3 \times d$ eingehalten werden.

Mounting side by side

To avoid mutual interaction, a minimum distance $3 \times d$ must be maintained between the proximity switches.

Montage en parallèle

Afin d'éviter les interférences, une distance minimale de juxtaposition doit être maintenue.



Gegenüberliegende Sensoren

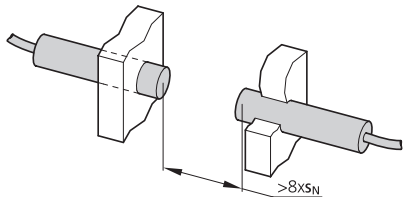
Bei sich gegenüberliegenden Sensoren muss der Abstand zwischen den aktiven Flächen mindestens $8 \times d$ den Nennschaltabstand ($8 \times S_N$), betragen.

Opposite sensors

For sensors positioned opposite the distance between the active zones must be at least 8 times the nominal sensing distance ($8 \times S_N$).

Détecteurs opposés

Pour les détecteurs qui opposent leur face active, une distance minimale de 8 fois la portée nominale ($8 \times S_N$) devra être respectée !



Normmessplatten und Faktoren

$a = d = \varnothing$ aktive Fläche
oder
 $3 \times S_n$ wenn $3 \times S_n > d$

Standard meas. plates and factors

$a = d = \varnothing$ active area
or
 $3 \times S_n$ if $3 \times S_n > d$

Cibles standard et facteurs de réduction

$a = d = \varnothing$ zone active
ou
 $3 \times 3 \times S_n$ si $S_n > d$

