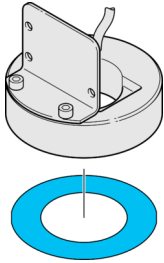


**BEK-R33-POL**

Polarisator  
Polarizer  
Polariseur

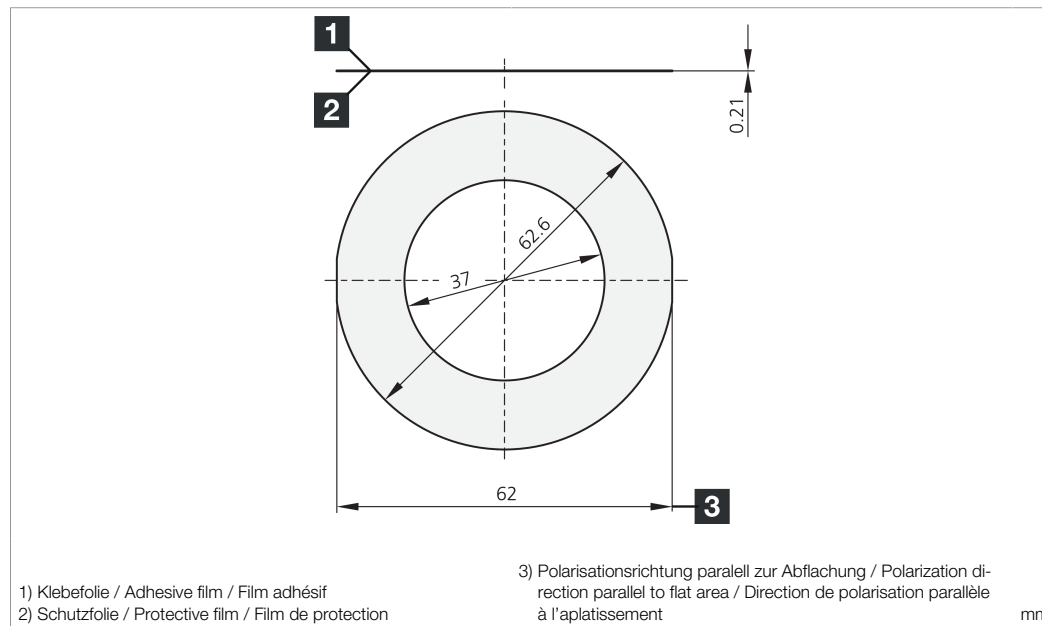


di-soric GmbH & Co. KG  
Steinbeisstraße 6  
DE-73660 Urbach  
Germany  
Tel: +49 (0) 7181/9879-0  
info@di-soric.com · www.di-soric.com

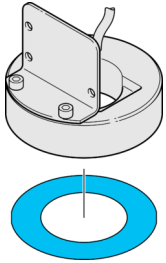
210520



Stand 16.07.24, Änderungen vorbehalten  
As of 07/16/24, subject to change  
État 16.07.24, sous réserve de modifications



Technische Daten	Technical data	Caractéristiques techniques	+20°C, 24 V DC
Geeignet für	To be used for	Convient pour	Ringbeleuchtung BEK-R33 ... / Ringlight BEK-R33 ... / Anneau lumineux BEK-R33 ...
Abmessungen	Dimensions	Dimensions	D 62.6 mm / d 37 mm

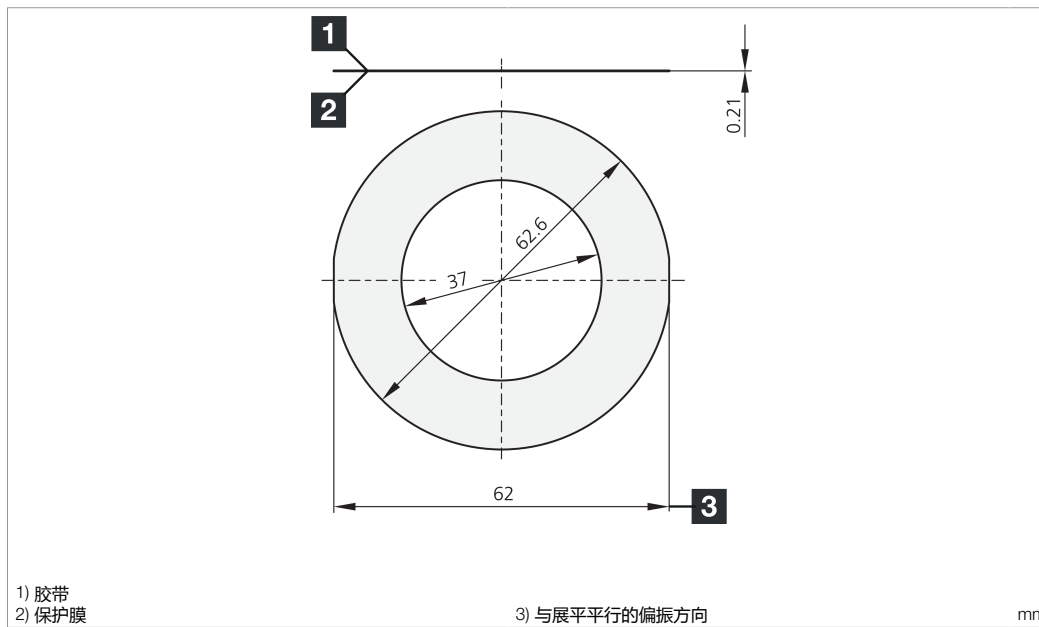


di-soric GmbH & Co. KG  
 Steinbeisstraße 6  
 DE-73660 Urbach  
 Germany  
 Tel: +49 (0) 7181/9879-0  
 info@di-soric.com · www.di-soric.com

210520



版本 24.07.16, 保留变更权



1) 胶带  
 2) 保护膜

3) 与展平平行的偏振方向

mm

**技术数据**

适合用于

尺寸

**+20°C, 24 V DC**

环形光源 BEK-R33 ...

D 62.6 mm / d 37 mm