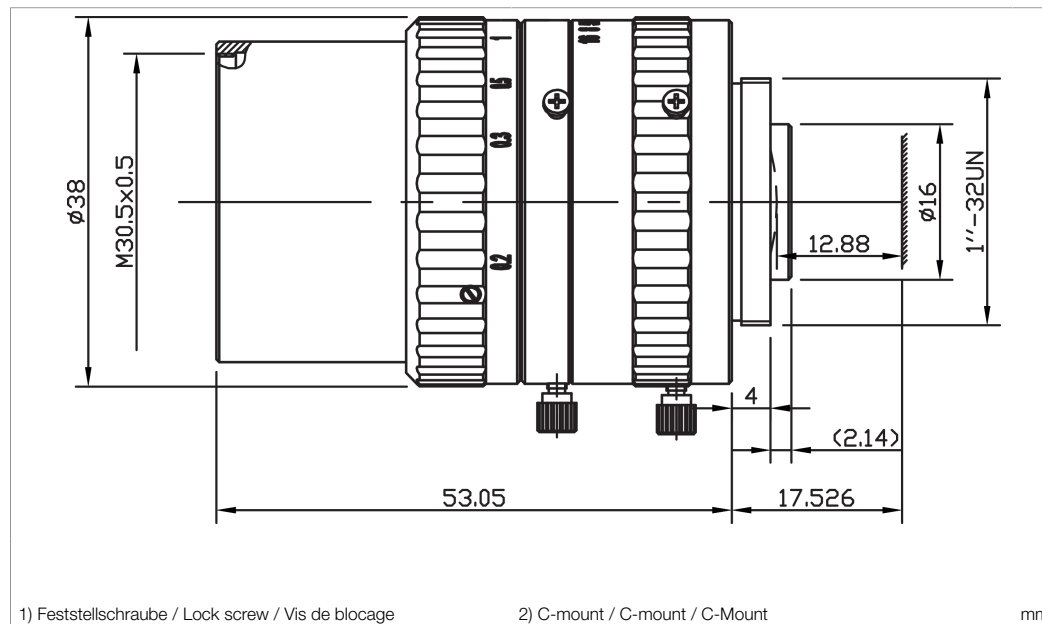


0-C4-S-16-14

Objektiv
Lens
Objectif

di-soric GmbH & Co. KG
Steinbeisstraße 6
DE-73660 Urbach
Germany
Tel: +49 (0) 7181/9879-0
info@di-soric.com · www.di-soric.com



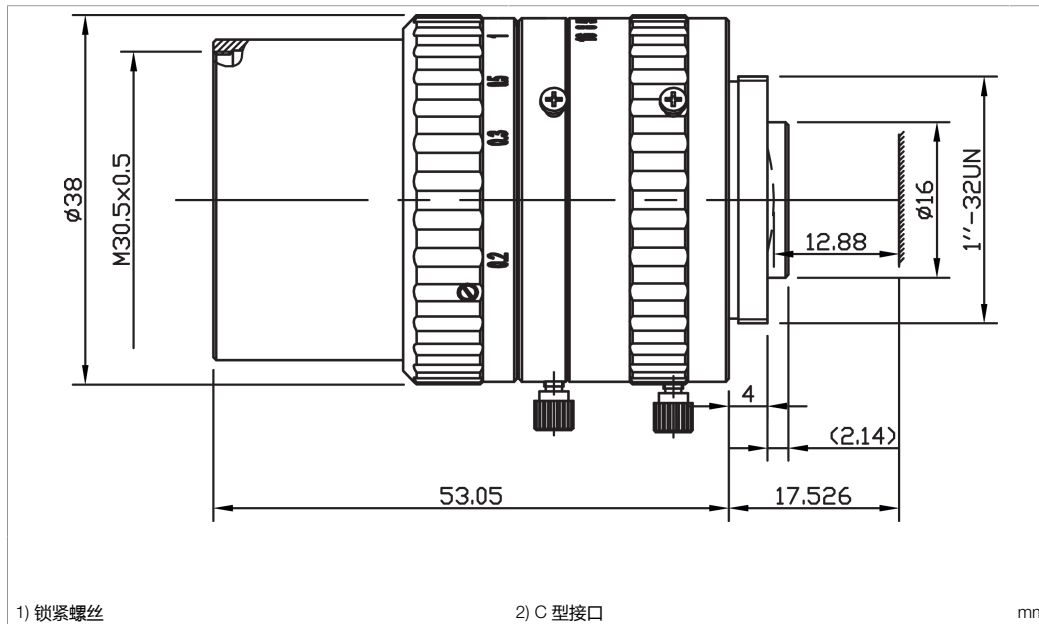
| Technische Daten | Technical data | Caractéristiques techniques | +20°C |
|------------------|------------------|-----------------------------|--|
| Geeignet für | To be used for | Convient pour | Vision Systeme und ID Systeme / Vision Systems and ID Systems / Systèmes de vision et d'identification |
| Auflösung Pixel | Resolution pixel | Résolution pixels | 6 Megapixel / 6 Megapixel / 6 Mégapixels |
| Brennweite | Focal length | Distance focale | 16 mm |
| Blendenzahl (F) | Aperture (F) | Valeur du diaphragme (F) | 2 |
| Filtergewinde | Filter thread | Filetage de filtre | M30,5 x 0,5 / M30.5 x 0.5 / M30,5 x 0,5 |
| Sensorgröße | Sensor size | Taille du capteur | max. 1/1,2" / max. 1/1.2" / max. 1/1,2" |
| Gewicht | Weight | Poids | 160,1 g / 160.1 g / 160,1 g |

Stand 16.07.24, Änderungen vorbehalten
As of 07/16/24, subject to change
État 16.07.24, sous réserve de modifications



| Sicherheitshinweise | Safety instructions | Consignes de sécurité |
|---|--|--|
| Allgemeiner Sicherheitshinweis WARNUNG! Kein Sicherheitsbauteil gemäß 2006/42/EG und EN 61496-1 /-2! Darf nicht zum Personenschutz eingesetzt werden! Nichtbeachtung kann zu Tod oder schwersten Verletzungen führen! Nur bestimmungsgemäß verwenden! | General safety notice WARNING! Not a safety component pursuant to 2006/42/EG and EN 61496-1/-2! May not be used for personal protection! Non-compliance can lead to death or serious injuries! Only use as directed! | Consigne de sécurité générale AVERTISSEMENT ! Ce produit n'est pas un composant de sécurité au sens des réglementations 2006/42/CE et NF EN 61496-1/-2 ! Ne pas l'utiliser pour la protection des personnes ! Le non-respect de cette consigne peut entraîner la mort ou des blessures graves ! N'utiliser le produit que selon son utilisation conforme ! |

di-soric GmbH & Co. KG
 Steinbeisstraße 6
 DE-73660 Urbach
 Germany
 Tel: +49 (0) 7181/9879-0
 info@di-soric.com · www.di-soric.com



技术数据

适合用于

静态分辨率 像素

焦距

光圈值 (F)

滤光片螺纹

传感器尺寸

重量

+20°C

视觉系统和条码识别系统

6 Megapixel

16 mm

2

M30.5 x 0.5

最大 1/1.2"

160.1 g

版本 24.07.16, 保留变更权

安全提示



一般安全提示

警告！没有符合 2006/42/EU 和 EN 61496-1 /-2 标准的安全结构件！不得用于人身安全保护！不遵守规定会导致死亡或重伤危险！仅按规定使用！