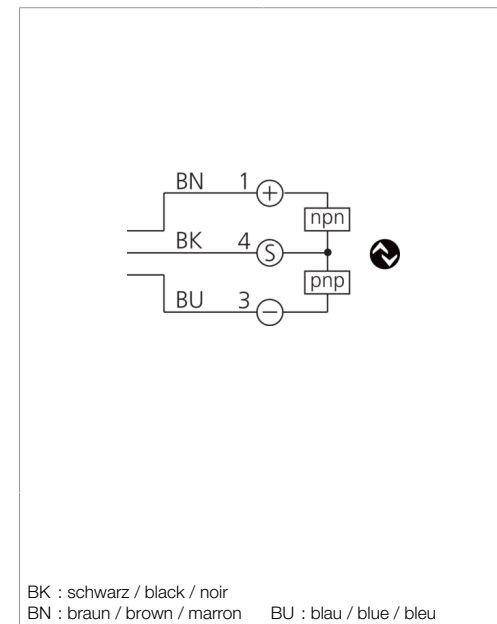
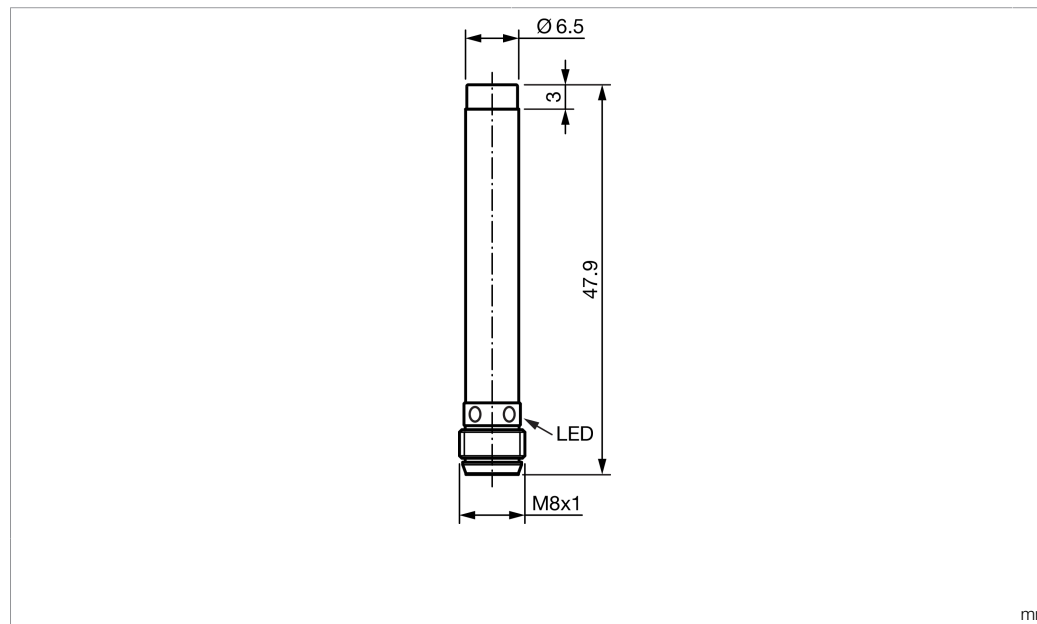


# KNS D6.5KM 3N G3-T3

Kapazitiver Näherungsschalter  
 Capacitive proximity switch  
 Détecteur de proximité capacitif

di-soric GmbH & Co. KG  
 Steinbeisstraße 6  
 DE-73660 Urbach  
 Germany  
 Tel: +49 (0) 7181/9879-0  
 info@di-soric.com · www.di-soric.com

212673



Technische Daten	Technical data	Caractéristiques techniques	+20°C, 24 V DC
Funktionsprinzip	Operating principle	Principe de fonctionnement	Kapazitiv / Capacitive / Capacitif
Einbauart	Installation type	Type de montage	nicht bündig / non-flush / Non affleurant
Schaltabstand	Switching distance	Distance de commutation	3 mm
Betriebsspannung	Service voltage	Tension de service	18 ... 30 V DC
Schaltausgang	Switching output	Sortie de commutation	Gegentakt, 100 mA, NO/NC / Push-pull, 100 mA, NO/NC / Push-pull, 100 mA, NO/NC
Leerlaufstrom (max.)	No-load current (max.)	Courant de marche à vide (max.)	15 mA
Schutzart	Protection type	Indice de protection	IP 65, IP 67
Umgebungstemperatur Betrieb	Ambient temperature during operation	Température ambiante de fonctionnement	-25 ... +70 °C

Stand 22.10.24, Änderungen vorbehalten  
 As of 10/22/24, subject to change  
 État 22.10.24, sous réserve de modifications

Funktion / Function / Fonction

**Sicherheitshinweise**

**Allgemeiner Sicherheitshinweis**  
 WARNUNG! Kein Sicherheitsbauteil gemäß 2006/42/EG und EN 61496-1/-2! Darf nicht zum Personenschutz eingesetzt werden! Nichtbeachtung kann zu Tod oder schwersten Verletzungen führen! Nur bestimmungsgemäß verwenden!

**Safety instructions**

**General safety notice**  
 WARNING! Not a safety component pursuant to 2006/42/EG and EN 61496-1/-2! May not be used for personal protection! Non-compliance can lead to death or serious injuries! Only use as directed!

**Consignes de sécurité**

**Consigne de sécurité générale**  
 AVERTISSEMENT ! Ce produit n'est pas un composant de sécurité au sens des réglementations 2006/42/CE et NF EN 61496-1/-2 ! Ne pas l'utiliser pour la protection des personnes ! Le non-respect de cette consigne peut entraîner la mort ou des blessures graves ! N'utiliser le produit que selon son utilisation conforme !

# KNS D6.5KM 3N G3-T3

电容式接近开关

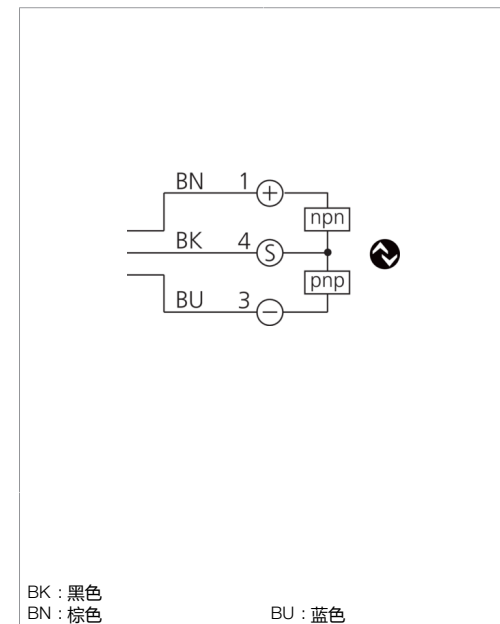
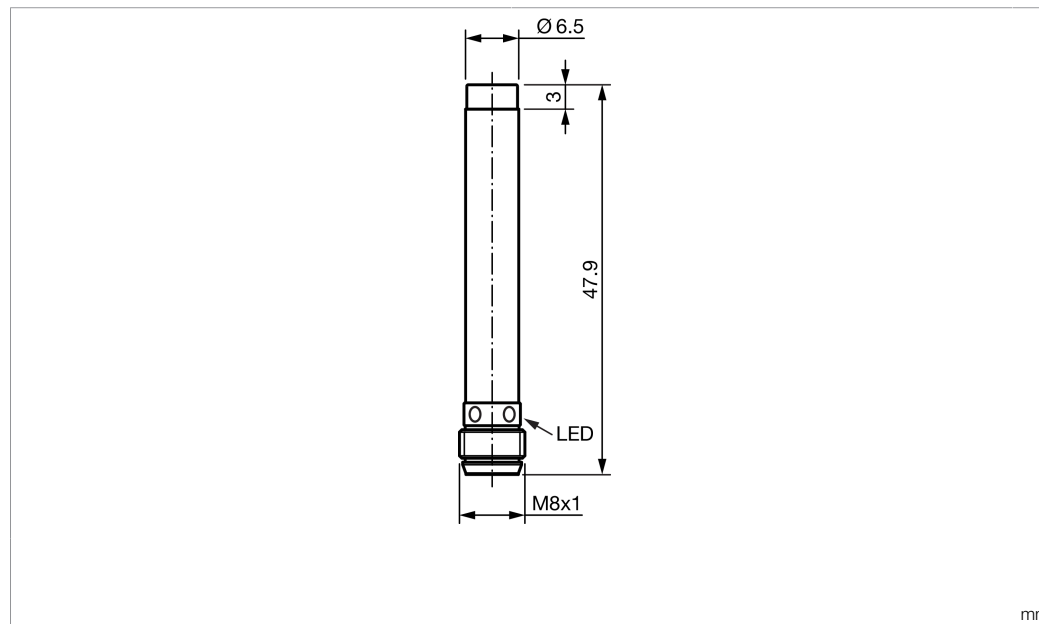
di-soric GmbH & Co. KG  
 Steinbeisstraße 6  
 DE-73660 Urbach  
 Germany  
 Tel: +49 (0) 7181/9879-0  
 info@di-soric.com · www.di-soric.com

212673



版本 24.10.22, 保留变更权

功能



技术数据	+20°C, 24 V DC
工作原理	电容式
内装方式	非齐平
感应距离	3 mm
工作电压	18 ... 30 V DC
开关输出端	推挽式, 100 mA, NO/NC
空载电流 (最大)	15 mA
防护等级	IP 65, IP 67
工作环境温度	-25 ... +70 °C

**安全提示**

**一般安全提示**  
 警告！没有符合 2006/42/EU 和 EN 61496-1 /-2 标准的安全结构件！不得用于人身安全保护！不遵守规定会导致死亡或重伤危险！仅按规定使用！