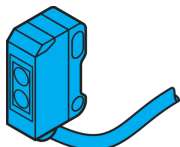


# OH21-50PS-2C

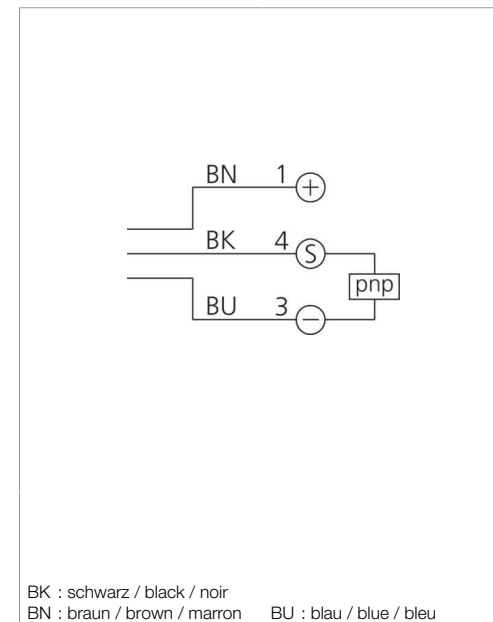
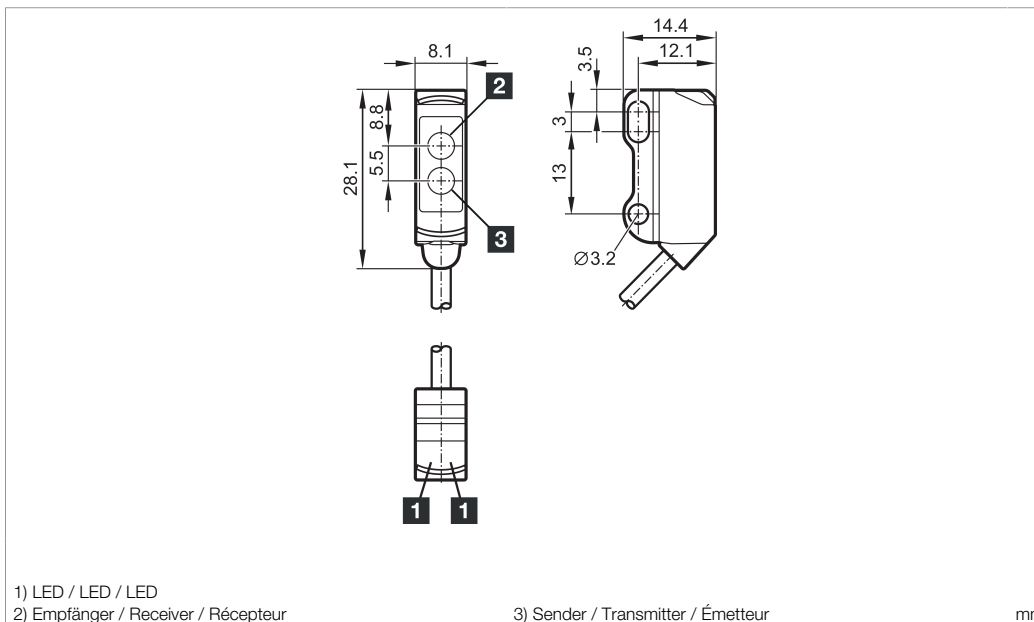
Reflexionslichttaster mit Hintergrundausblendung

Retroreflective diffuse sensors with background suppression

Détecteur à réflexion directe avec suppression d'arrière-plan



di-soric GmbH & Co. KG  
 Steinbeisstraße 6  
 DE-73660 Urbach  
 Germany  
 Tel: +49 (0) 7181/9879-0  
 info@di-soric.com · www.di-soric.com



Technische Daten	Technical data	Caractéristiques techniques	+20°C, 24 V DC
Lichtfarbe	Light color	Couleur de lumière	Rot / Red / Rouge
Wellenlänge	Wavelength	Longueur d'onde	633 nm
Tastweite	Scanning range	Plage de détection	1 ... 50 mm
Betriebsspannung	Service voltage	Tension de service	10 ... 30 V DC
Leerlaufstrom (max.)	No-load current (max.)	Courant de marche à vide (max.)	20 mA
Schaltausgang	Switching output	Sortie de commutation	pnp, 100 mA, NO/NC
Umgebungstemperatur Betrieb	Ambient temperature during operation	Température ambiante de fonctionnement	-25 ... +60 °C
Schutzart	Protection type	Indice de protection	IP 65, IP 67
Schutzklasse	Protection class	Classe de protection	III, Betrieb an Schutzkleinspannung / III, operation on protective low voltage / III, utilisation en très basse tension de sécurité

Stand 06.11.24, Änderungen vorbehalten  
 As of 11/06/24, subject to change  
 État 06.11.24, sous réserve de modifications

**Funktion / Function / Fonction**

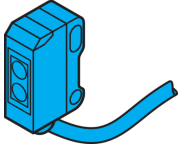
Enclosure Type 1 Supply Class 2  
 NFPA 79 Applications only. For adapters providing field wiring means refer to product information or customer support.

IND. CONT. EQ. 11ZA

Sicherheitshinweise	Safety instructions	Consignes de sécurité
<p><b>Allgemeiner Sicherheitshinweis</b>                  WARNUNG! Kein Sicherheitsbauteil gemäß 2006/42/EG und EN 61496-1/-2! Darf nicht zum Personenschutz eingesetzt werden! Nichtbeachtung kann zu Tod oder schwersten Verletzungen führen! Nur bestimmungsgemäß verwenden!</p>	<p><b>General safety notice</b>                  WARNING! Not a safety component pursuant to 2006/42/EG and EN 61496-1/-2! May not be used for personal protection! Non-compliance can lead to death or serious injuries! Only use as directed!</p>	<p><b>Consigne de sécurité générale</b>                  AVERTISSEMENT ! Ce produit n'est pas un composant de sécurité au sens des réglementations 2006/42/CE et NF EN 61496-1/-2 ! Ne pas l'utiliser pour la protection des personnes ! Le non-respect de cette consigne peut entraîner la mort ou des blessures graves ! N'utiliser le produit que selon son utilisation conforme !</p>

## OH21-50PS-2C

带背景抑制的漫反射光电传感器



di-soric GmbH & Co. KG  
 Steinbeisstraße 6  
 DE-73660 Urbach  
 Germany  
 Tel: +49 (0) 7181/9879-0  
 info@di-soric.com · www.di-soric.com

212973



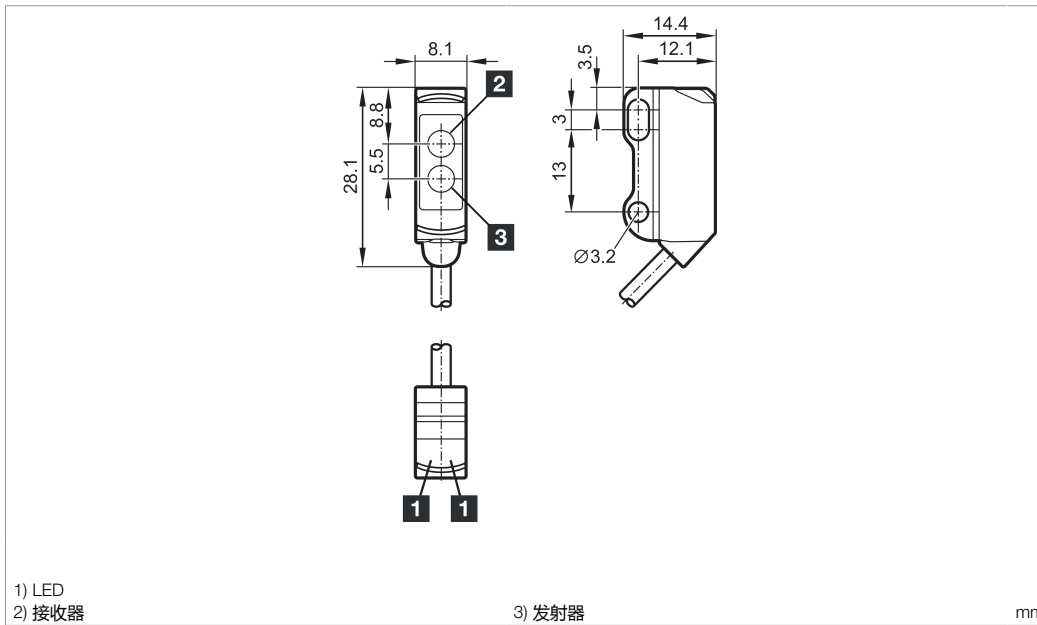
版本 24.11.06, 保留变更权

### 功能

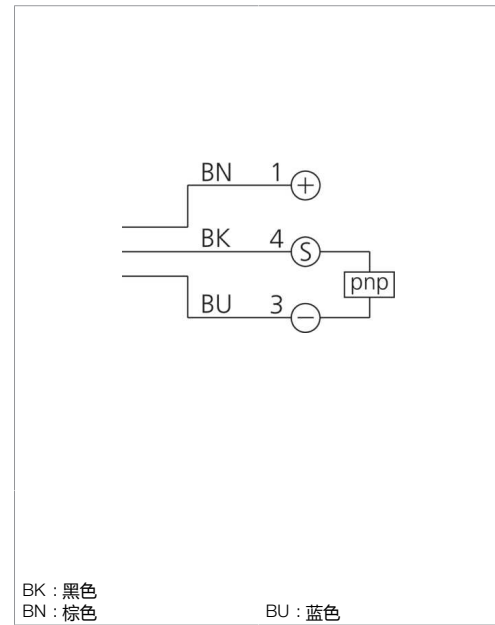


Enclosure Type 1 Supply Class 2  
 NFPA 79 Applications only. For ad-  
 apters providing field wiring me-  
 ans refer to product information or  
 customer support.

IND. CONT. EQ.  
 11ZA



1) LED  
 2) 接收器  
 3) 发射器



BK : 黑色  
 BN : 棕色  
 BU : 蓝色

### 技术数据

光色	红色
波长	633 nm
探测距离	1 ... 50 mm
工作电压	10 ... 30 V DC
空载电流 (最大)	20 mA
开关输出端	pnp, 100 mA, NO/NC
工作环境温度	-25 ... +60 °C
防护等级	IP 65, IP 67
防护等级	III, 在安全特低电压下工作

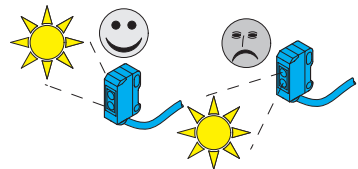
### 安全提示



#### 一般安全提示

警告！没有符合 2006/42/EU 和 EN 61496-1 /-2 标准的安全结构件！不得用于人身安全保护！不遵守规定会导致死亡或重伤危险！仅按规定使用！

## Allgemeine Hinweise



### Fremdlicht:

Fremdlicht im Erfassungsbereich des Empfängers ist zu vermeiden.

## General notes

### Ambient light:

Avoid strong ambient light in the detection range of the receiver.

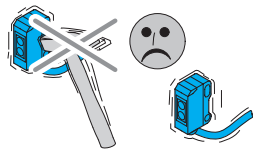
## Remarques générales

### Lumière extérieure :

Éviter toute lumière extérieure dans la zone de détection du récepteur.

### Mechanische Belastungen:

Der Sensor ist gegen mechanische Belastungen z.B. Stöße und Schläge zu schützen.



### Montage:

Der Sensor kann in beliebiger Einbaulage montiert werden, hierbei ist eine erschütterungsfreie und schwingungsdämpfende Montage zu beachten.

Die gerätespezifischen Angaben zu Anschluss und Betrieb sind zu beachten.

Befestigen Sie den Sensor an den Befestigungsbohrungen  
- Maximales Drehmoment von M3 Befestigungsschrauben: 0,6Nm

### Mechanical loads:

The sensor is to be protected from mechanical loads such as shocks and impacts.

### Assembly:

The sensor may be mounted in any installation position, as long as mounting is performed free of vibration.

Device-specific information on connection and operation must be observed.

Mount the sensor at the mounting holes

- Maximum torque of M3 mounting screws: 0.6Nm

### Sollicitations mécaniques :

Le capteur doit être protégé contre les sollicitations mécaniques, par ex. les coups et chocs.

### Montage :

Le capteur peut être monté dans n'importe quelle position, à condition de garantir l'absence de secousses et de vibrations.

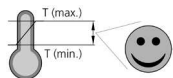
Les données relatives au raccordement et au fonctionnement de l'appareil doivent être prises en compte.

Fixez le capteur sur les trous de fixation.

- Couple maximal des vis de fixation M3 : 0,6 Nm

### Temperaturverhalten:

Der Betrieb außerhalb dem angegebenen Temperaturbereich ist nicht zulässig.



### Erfassungsbereich der Sensoren:

Zu erkennende Objekte müssen sich innerhalb der zulässigen Tastweite befinden



### Temperature range:

Operation outside the specified temperature range is not allowed.

### Detection range of sensors:

Objects to be detected must be located within the permissible scanning range

### Plage de température :

Le fonctionnement en dehors de la plage de température indiquée n'est pas autorisé.

### Plage de détection des capteurs :

Les objets à détecter doivent se trouver dans la portée de détection autorisée.

### Sichtfeld und Frontscheibe:

Der Sensor ist so anzubringen, dass sich keine Fremdobjekte im Bereich der Frontscheibe und im Sichtfeld des Sensors befinden.

Es ist zu beachten, dass sich kein Schmutz auf der Frontscheibe befindet. Die Frontscheibe ist mit einem weichen staubfreien Tuch zu reinigen



### Ausrichtung Sensor und Objekt:

Reflexlichttaster auf das zu erfassende Objekt ausrichten.

### Field of view and front panel:

The sensor is to be attached in such a way that no foreign objects are located in the area of the front panel and in the field of view of the sensor.

There may be no dirt on the front panel. The front panel is to be cleaned with a soft, dust-free cloth

### Alignment of sensor and object:

Align diffuse sensor with object to be detected.

### Champ de vision et face avant :

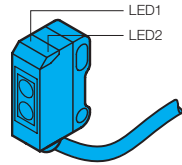
Il faut monter le capteur de manière à ce qu'il n'y ait aucun objet étranger au niveau de la face avant ni dans le champ de vision du capteur.

Il faut s'assurer que la face avant est exempte de saleté. Il convient de nettoyer la face avant à l'aide d'un chiffon doux et exempt de poussière.

### Alignement du capteur et de l'objet :

Aligner le détecteur à réflexion directe avec l'objet à détecter.

## Anzeigeelemente



### Funktion Anzeige LEDs

LED1	grün, an	Sensor betriebsbereit
LED2	gelb, an	Schaltausgang aktiv

## Display elements

### Function display LEDs

LED1	Green, on	Sensor ready
LED2	Yellow, on	Switching output active

## Éléments d'affichage

### Indicateurs de fonction LED

LED1	Vert, activé	Capteur prêt à l'emploi
LED2	Jaune, activé	Sortie de commutation active

## Empfindlichkeit und Tastweite

Im Auslieferungszustand verfügen die Sensoren über eine voreingestellte Tastweite.

Bei PNP-Geräten mit IO-Link lässt sich die Tastweite von 10mm bis 80mm in der Einheit mm als IO-Link Parameter einstellen.

## Sensitivity and scanning range

In delivery state, the sensors have a preset scanning range. In case of PNP devices with IO-Link, the scanning range can be set from 10 mm to 80 mm in the unit mm as an IO-Link parameter.

## Sensibilité et portée de détection

À la livraison, les capteurs présentent une portée de détection pré-réglée. Pour les appareils PNP avec IO-Link il est possible de régler la portée de détection de 10 à 80 mm, en tant que paramètre IO-Link.

## IO-Link Schnittstelle (nur PNP-Geräte mit IO-Link)

### Prozessdaten IO-Link

1	Messwert in mm (nur bei Mode Messend)
2	Schaltzustand SSC1

### Parameter

- Tastweite in mm einstellbar oder über Teach
- Einstellung Schaltpunkt-Logik: NO/NC
- Sender ein- und ausschalten: über Kommando
- Einschalt- und Ausschaltverzögerung
- Anti crosstalk:
  - Auto (Werkseinstellung)
  - Auto: Verhinderung der gegenseitigen Beeinflussung mehrerer Sensoren (Reduktion der Schaltfrequenz möglich, min 250Hz)
- Messwertausgabe (Mode) über IO-Link  
Schaltend (Werkseinstellung): Prozesswert Schaltzustand  
Messend: Prozesswert Abstand in mm, Schaltzustand (Ansprechzeit der Messfunktion auf Abstandsänderungen beträgt ca 700ms)

## IO-Link interface (only PNP devices with IO-Link)

### Process data IO-Link

1	Measured value in mm (only in Measuring mode)
2	Switching state SSC1

### Parameters

- Scanning can be set in mm or via Teach
- Adjusting switching point logic: NO/NC
- Switch transmitter on and off: by way of command
- Delay in switching on and off
- Anti crosstalk:
  - Off (factory setting)
  - Auto: Prevention of mutual influencing of several sensors (reduction in switching frequency possible, min 250 Hz)
- Measured value output (Mode) via IO-Link  
Switching (factory setting): Process value switching state  
Measuring: Process value distance in mm, switching distance (it takes the measuring function ca 700 ms to respond to changes in distance)

## Interface IO-Link (uniquement appareils PNP avec IO-Link)

### Données de processus IO-Link

1	Valeur de mesure en mm (uniquement en mode Mesure)
2	Statut de commutation SSC1

### Paramètre

- Portée de détection réglable en mm ou via l'apprentissage
- Réglage de la logique de point de commutation : NO/NC
- Mise en marche et arrêt de l'émetteur : via la commande
- Activation et désactivation différées
- Anti diaphonie :
  - Désactivé (réglages d'usine)
  - Automatique : Blocage de l'influence réciproque de plusieurs capteurs (réduction de la fréquence de commutation possible, min. 250 Hz)
- Émission des valeurs de mesure (mode) via IO-Link  
Commutation (réglages d'usine) : Valeur de processus  
Statut de commutation  
Mesure : Valeur de processus Écart en mm, statut de commutation (le temps de réponse de la fonction de mesure des variations de distance est de 700 ms)

Octet 0	bit offset	31	30	29	28	27	26	25	24
	subindex	1							
	element bit	15	14	13	12	11	10	9	8

Octet 1	bit offset	23	22	21	20	19	18	17	16
	subindex	1							
	element bit	7	6	5	4	3	2	1	0

Octet 2	bit offset	15	14	13	12	11	10	9	8
	subindex	////	////	////	////	////	////	////	////

Octet 3	bit offset	7	6	5	4	3	2	1	0
	subindex	////	////	////	////	////	////	////	2

### Diagnose

- Device Status
- Anzahl Einschaltvorgänge
- Betriebsstunden

### Diagnostics

- Device status
- Number of times switched on
- Operating hours

### Diagnostic

- Statut de l'appareil
- Nombre de procédures de mise en marche
- Heures de service