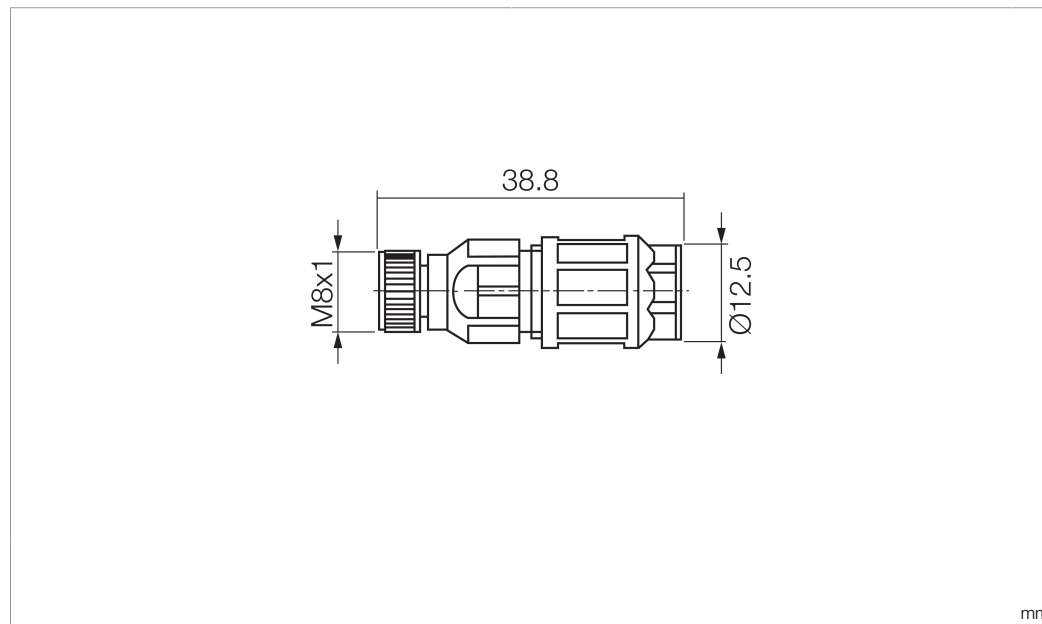


MK-Z-8

Steckverbinder
Plug connector
Connecteur

di-soric GmbH & Co. KG
Steinbeisstraße 6
DE-73660 Urbach
Germany
Tel: +49 (0) 7181/9879-0
info@di-soric.com · www.di-soric.com



| Technische Daten | Technical data | Caractéristiques techniques | +20°C, 24 V DC |
|-----------------------------|--------------------------------------|--|---|
| Betriebsspannung | Service voltage | Tension de service | 60 V DC |
| Anschluss sensorseitig | Sensor-side connection | Raccordement côté détecteur | Buchse, M8 x 1, 3-polig / Socket, M8 x 1, 3-pin / Connecteur femelle, M8 x 1, 3 pôles |
| Anschluss steuerungsseitig | Control-side connection | Raccordement côté commande | Selbstkonfektionierbar, Schneidklemmen / Field-wireable, Insulation displacement connectors / À confectionner soi-même, Bornes autodénudantes |
| Für Kabeldurchmesser | For cable diameter | Pour diamètre de câble | 2,5 ... 5 mm / 2.5 ... 5 mm / 2,5 ... 5 mm |
| Für Aderdurchmesser | Für Aderdurchmesser | Für Aderdurchmesser | 1,1 ... 1,55 mm / 1.1 ... 1.55 mm / 1,1 ... 1,55 mm |
| Für Litzenquerschnitt | For strand cross-section | Pour section de toron | 0,25 ... 0,5 mm ² / 0.25 ... 0.5 mm ² / 0,25 ... 0,5 mm ² |
| Gehäusematerial | Housing material | Matériau du boîtier | Metall, Kunststoff / Metal, Plastic / Métal, Plastique |
| Umgebungstemperatur Betrieb | Ambient temperature during operation | Température ambiante de fonctionnement | -25 ... +80 °C |
| Schutzart | Protection type | Indice de protection | IP 67 |

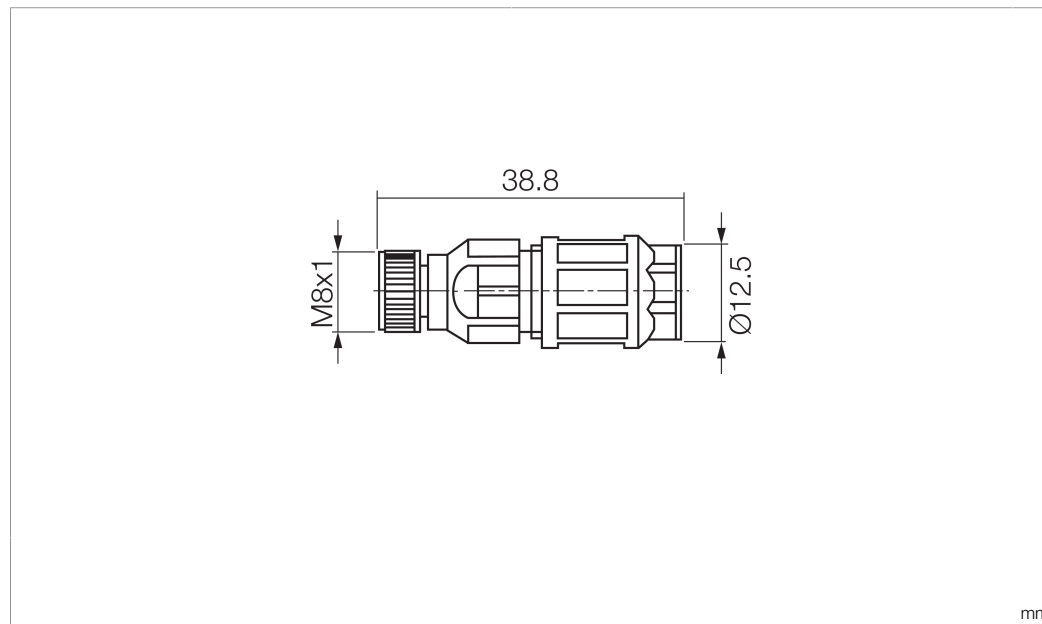
Stand 17.05.24, Änderungen vorbehalten
As of 05/17/24, subject to change
État 17.05.24, sous réserve de modifications



| Sicherheitshinweise | Safety instructions | Consignes de sécurité |
|---|--|--|
| Allgemeiner Sicherheitshinweis WARNUNG! Kein Sicherheitsbauteil gemäß 2006/42/EG und EN 61496-1 /-2! Darf nicht zum Personenschutz eingesetzt werden! Nichtbeachtung kann zu Tod oder schwersten Verletzungen führen! Nur bestimmungsgemäß verwenden! | General safety notice WARNING! Not a safety component pursuant to 2006/42/EG and EN 61496-1/-2! May not be used for personal protection! Non-compliance can lead to death or serious injuries! Only use as directed! | Consigne de sécurité générale AVERTISSEMENT ! Ce produit n'est pas un composant de sécurité au sens des réglementations 2006/42/CE et NF EN 61496-1/-2 ! Ne pas l'utiliser pour la protection des personnes ! Le non-respect de cette consigne peut entraîner la mort ou des blessures graves ! N'utiliser le produit que selon son utilisation conforme ! |

di-soric GmbH & Co. KG
 Steinbeisstraße 6
 DE-73660 Urbach
 Germany
 Tel: +49 (0) 7181/9879-0
 info@di-soric.com · www.di-soric.com

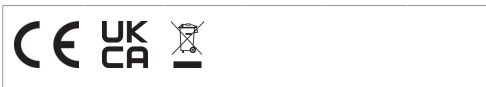
213042



mm

| 技术数据 | +20°C, 24 V DC |
|---------------------|------------------------------|
| 工作电压 | 60 V DC |
| 传感器侧连接 | 插口, M8 x 1, 3 针 |
| 控制器侧连接 | 可自装配, 刺破端子 |
| 对于电缆直径 | 2.5 ... 5 mm |
| Für Aderdurchmesser | 1.1 ... 1.55 mm |
| 用于绞合线截面 | 0.25 ... 0.5 mm ² |
| 外壳材料 | 金属, 塑料 |
| 工作环境温度 | -25 ... +80 °C |
| 防护等级 | IP 67 |

版本 24.05.17, 保留变更权



安全提示
一般安全提示
 警告！没有符合 2006/42/EU 和 EN 61496-1 /-2 标准的安全结构件！不得用于人身安全保护！不遵守规定会导致死亡或重伤危险！仅按规定使用！