

# INS-M08-B02N0-T3

Induktiver Näherungssensor  
 Inductive proximity sensor  
 Détecteur de proximité inductif

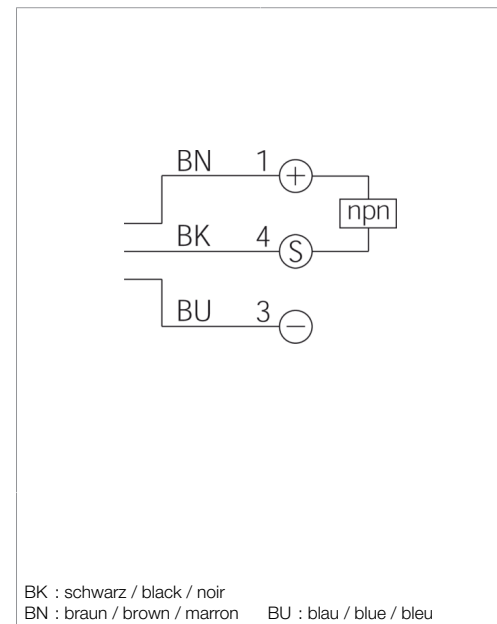
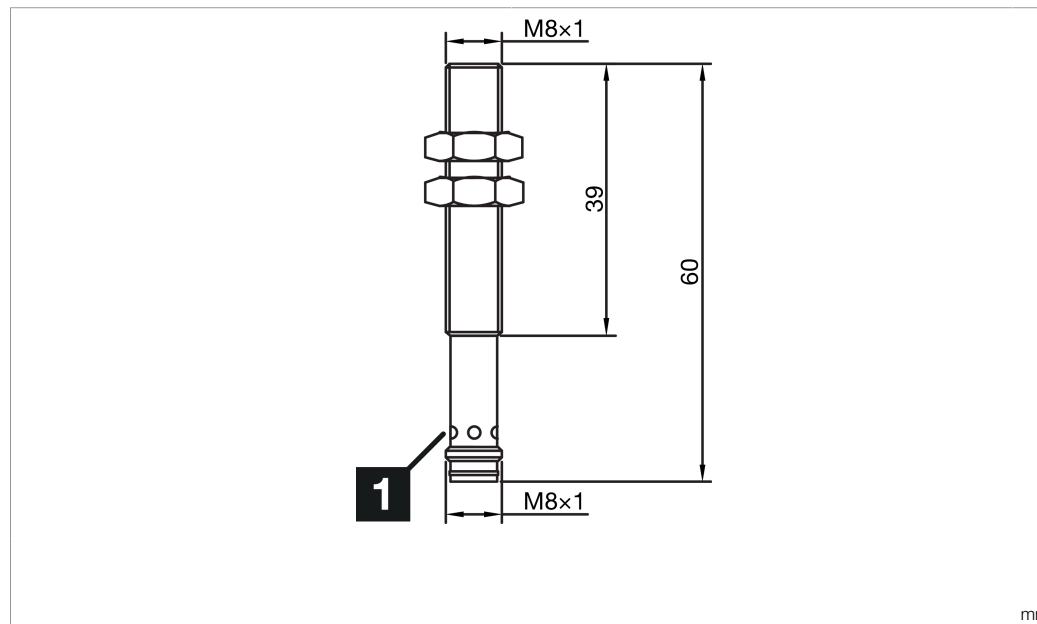


di-soric GmbH & Co. KG  
 Steinbeisstraße 6  
 DE-73660 Urbach  
 Germany  
 Tel: +49 (0) 7181/9879-0  
 info@di-soric.com · www.di-soric.com

213298



Stand 17.05.24, Änderungen vorbehalten  
 As of 05/17/24, subject to change  
 État 17.05.24, sous réserve de modifications



BK : schwarz / black / noir  
 BN : braun / brown / marron BU : blau / blue / bleu

| Technische Daten            | Technical data                       | Caractéristiques techniques            | +20°C, 24 V DC  |
|-----------------------------|--------------------------------------|--|---|
| Einbauart                   | Installation type                    | Type de montage                        | bündig / Flush / Affleurant   |
| Schaltabstand               | Switching distance                   | Distance de commutation                | 2 mm  |
| Betriebsspannung            | Service voltage                      | Tension de service                     | 10 ... 30 V DC  |
| Schaltausgang               | Switching output                     | Sortie de commutation                  | npn, 200 mA, NC   |
| Auswertung                  | Evaluation                           | Évaluation                             | digital / digital / Numérique   |
| Umgebungstemperatur Betrieb | Ambient temperature during operation | Température ambiante de fonctionnement | -25 ... +70 °C  |
| Schutzart                   | Protection type                      | Indice de protection                   | IP 67   |
| Anschluss                   | Connection                           | Raccordement                           | Stecker, M8, 3-polig, A-kodiert / Connector, M8, 3-pin, A-coded / Connecteur, M8, 3 pôles, Codage A |

| Sicherheitshinweise   | Safety instructions  | Consignes de sécurité  |
|---|--|--|
| <b>Allgemeiner Sicherheitshinweis</b><br>WARNUNG! Kein Sicherheitsbauteil gemäß 2006/42/EG und EN 61496-1 /-2! Darf nicht zum Personenschutz eingesetzt werden! Nichtbeachtung kann zu Tod oder schwersten Verletzungen führen! Nur bestimmungsgemäß verwenden! | <b>General safety notice</b><br>WARNING! Not a safety component pursuant to 2006/42/EG and EN 61496-1/-2! May not be used for personal protection! Non-compliance can lead to death or serious injuries! Only use as directed! | <b>Consigne de sécurité générale</b><br>AVERTISSEMENT ! Ce produit n'est pas un composant de sécurité au sens des réglementations 2006/42/CE et NF EN 61496-1/-2 ! Ne pas l'utiliser pour la protection des personnes ! Le non-respect de cette consigne peut entraîner la mort ou des blessures graves ! N'utiliser le produit que selon son utilisation conforme ! |

# INS-M08-B02N0-T3

电感式接近传感器

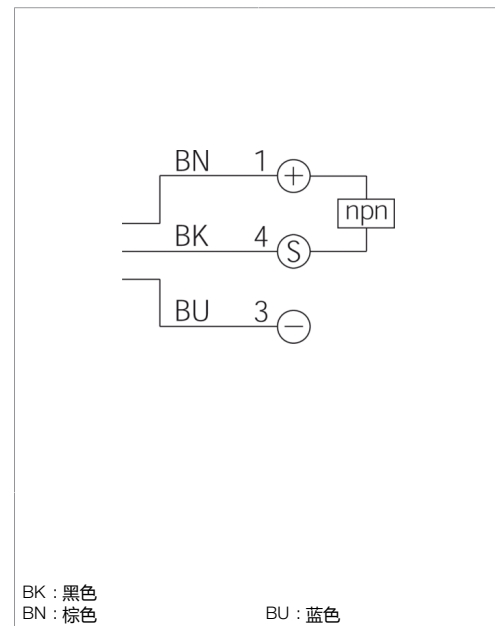
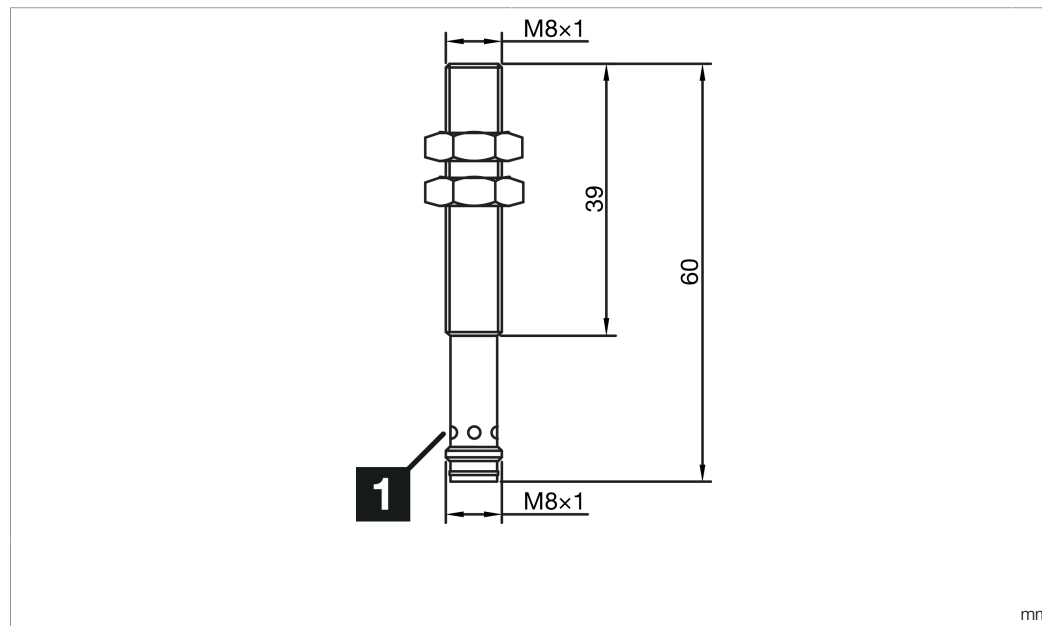


di-soric GmbH & Co. KG  
 Steinbeisstraße 6  
 DE-73660 Urbach  
 Germany  
 Tel: +49 (0) 7181/9879-0  
 info@di-soric.com · www.di-soric.com

213298



版本 24.05.17, 保留变更权



BK : 黑色  
 BN : 棕色

BU : 蓝色

|        |                   |
|--------|-------------------|
| 技术数据   | +20°C, 24 V DC    |
| 内装方式   | 齐平                |
| 感应距离   | 2 mm              |
| 工作电压   | 10 ... 30 V DC    |
| 开关输出端  | npn, 200 mA, NC   |
| 评估     | 数字量               |
| 工作环境温度 | -25 ... +70 °C    |
| 防护等级   | IP 67             |
| 连接     | 插头, M8, 3 针, A 编码 |

**安全提示**

**一般安全提示**  
 警告！没有符合 2006/42/EU 和 EN 61496-1 /-2 标准的安全结构件！不得用于人身安全保护！不遵守规定会导致死亡或重伤危险！仅按规定使用！