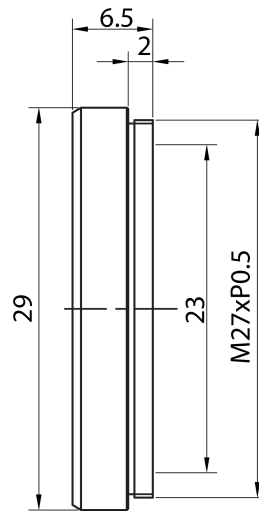


0-BP635-27

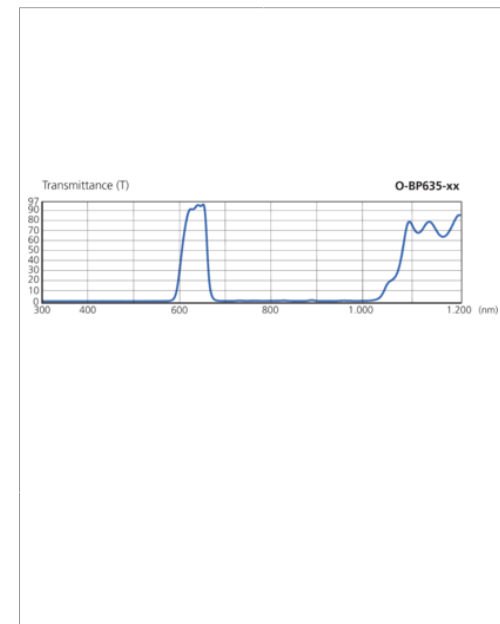
Bandpassfilter
Bandpass filter
Filtres passe-bandes

di-soric GmbH & Co. KG
Steinbeisstraße 6
DE-73660 Urbach
Germany
Tel: +49 (0) 7181/9879-0
info@di-soric.com · www.di-soric.com

213448



mm

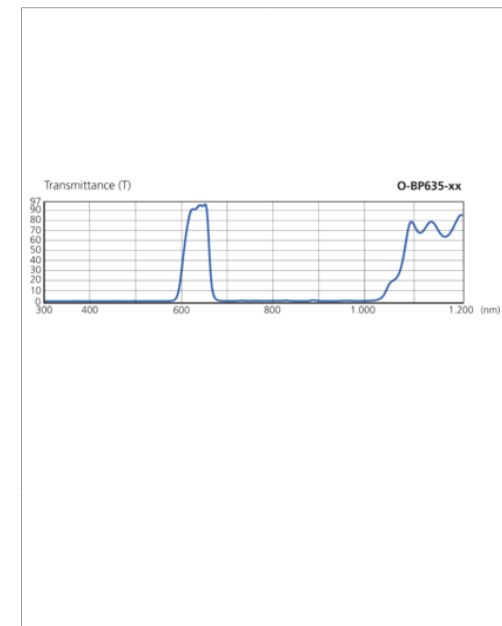
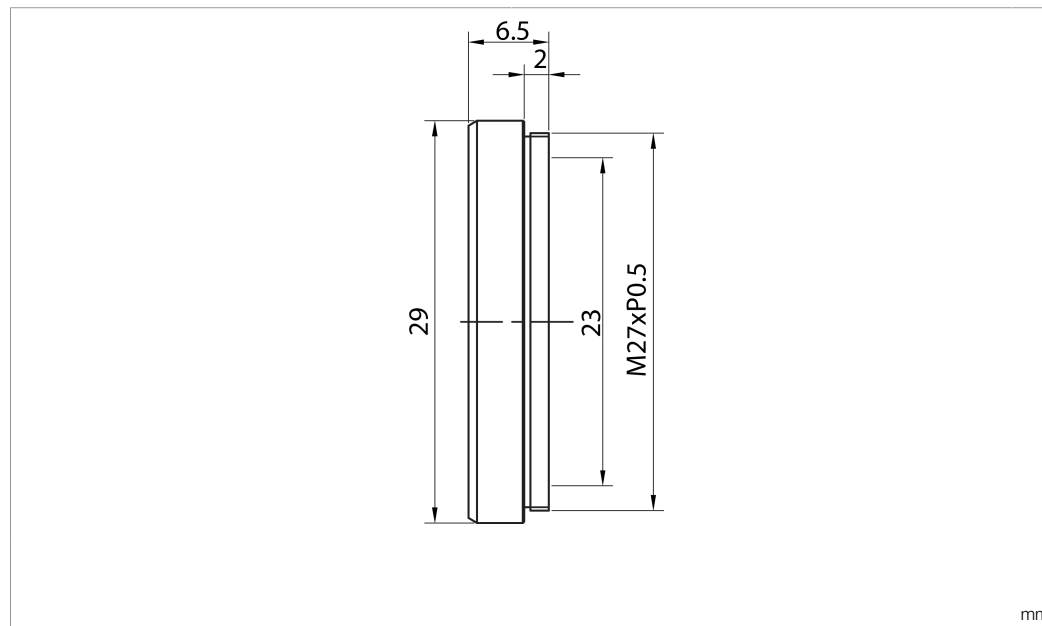


| Technische Daten | Technical data | Caractéristiques techniques | +20°C |
|------------------|--------------------|-----------------------------|--|
| Lichtfarbe | Light color | Couleur de lumière | Rot / red / Rouge |
| Wellenlänge | Wavelength | Longueur d'onde | 635 nm |
| Filtergewinde | Filter thread | Filetage de filtre | M27 x 0,5 / M27 x 0.5 / M27 x 0,5 |
| Material Filter | Material of filter | Matériau filtre | Filtergewinde, Filter, Aluminium, Glas / Filter thread, Filters, Aluminum, Glass / Filetage de filtre, Filtres, Aluminium, Verre |
| Lieferumfang | Scope of delivery | Contenu de la livraison | 1 Stück / 1 pieces / 1 pièce |

Stand 16.07.24, Änderungen vorbehalten
As of 07/16/24, subject to change
État 16.07.24, sous réserve de modifications



di-soric GmbH & Co. KG
 Steinbeisstraße 6
 DE-73660 Urbach
 Germany
 Tel: +49 (0) 7181/9879-0
 info@di-soric.com · www.di-soric.com



技术数据

光色

波长

滤光片螺纹

滤光片材料

供货范围

+20°C

红色

635 nm

M27 x 0.5

滤光片螺纹, 滤光片, 铝, 玻璃

1 件

版本 24.07.16, 保留变更权