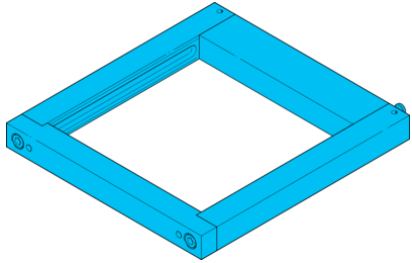


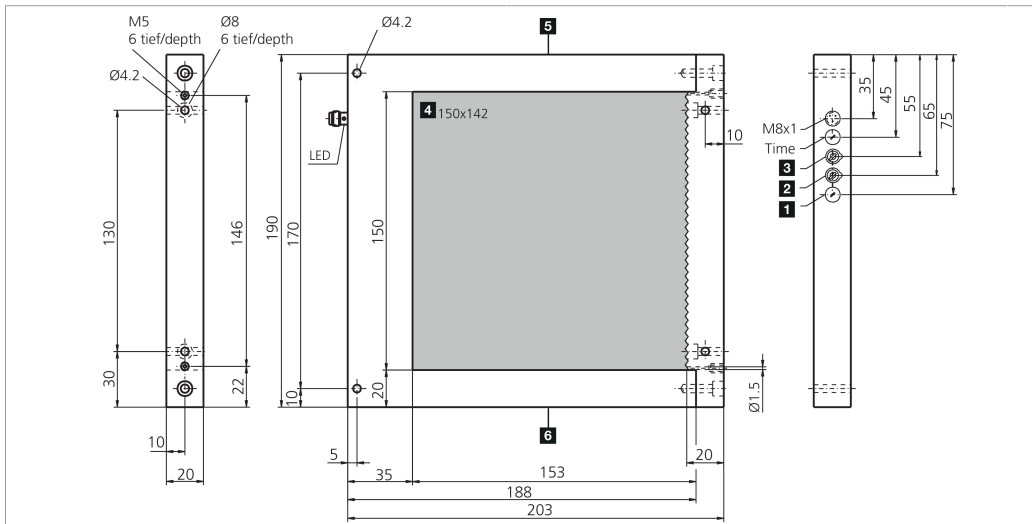
# OGWSD 150 N3K-TSSL

Rahmenlichtschränke  
Frame light barrier  
Détecteur photoélectrique à cadre

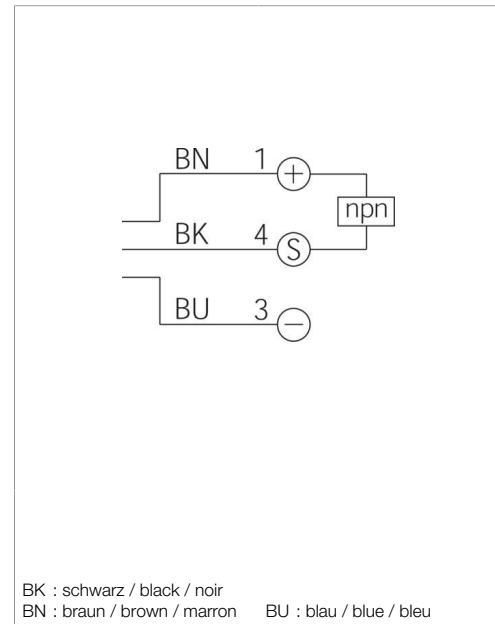


di-soric GmbH & Co. KG  
Steinbeisstraße 6  
DE-73660 Urbach  
Germany  
Tel: +49 (0) 7181/9879-0  
info@di-soric.com · www.di-soric.com

201404



- 1) Empfindlichkeit / sensitivity / Sensibilité
- 2) NO/NC / NO/ NC / NO/NC
- 3) statisch/dynamisch / static/dynamic / statique/dynamique
- 4) Aktive Fläche / Sensing surface / Surface sensible
- 5) Sender / Transmitter / Émetteur
- 6) Empfänger / Receiver / Récepteur



Technische Daten	Technical data	Caractéristiques techniques	+20°C, 24 V DC
Auswertung	Evaluation	Évaluation	digital, Dynamisch/statisch umschaltbar / digital, Dynamic/static switchable / Numérique, À commutation dynamique/statique
Lichtfarbe	Light color	Couleur de lumière	Infrarot / 940 nm / Infrared / 940 nm / Infrarouge / 940 nm
Auflösung	Resolution	Résolution	3 mm / 5 mm
Betriebsspannung	Service voltage	Tension de service	18 ... 35 V DC
Schaltausgang	Switching output	Sortie de commutation	npn, 200 mA, NO/NC
Umgebungstemperatur Betrieb	Ambient temperature during operation	Température ambiante de fonctionnement	0 ... +60 °C
Schutzart	Protection type	Indice de protection	IP 67
Schutzklasse	Protection class	Classe de protection	III, Betrieb an Schutzkleinspannung / III, operation on protective low voltage / III, utilisation en très basse tension de sécurité

Stand 22.10.24, Änderungen vorbehalten  
As of 10/22/24, subject to change  
État 22.10.24, sous réserve de modifications

Funktion / Function / Fonction

**Sicherheitshinweise**

**Allgemeiner Sicherheitshinweis**  
**WARNUNG!** Kein Sicherheitsbauteil gemäß 2006/42/EG und EN 61496-1 /-2! Darf nicht zum Personenschutz eingesetzt werden! Nichtbeachtung kann zu Tod oder schwersten Verletzungen führen! Nur bestimmungsgemäß verwenden!

**Safety instructions**

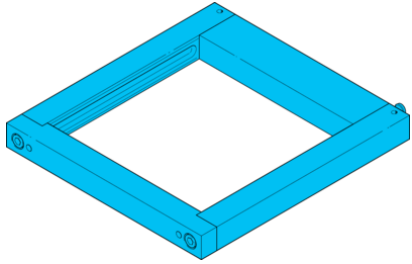
**General safety notice**  
**WARNING!** Not a safety component pursuant to 2006/42/EG and EN 61496-1/-2! May not be used for personal protection! Non-compliance can lead to death or serious injuries! Only use as directed!

**Consignes de sécurité**

**Consigne de sécurité générale**  
**AVERTISSEMENT !** Ce produit n'est pas un composant de sécurité au sens des réglementations 2006/42/CE et NF EN 61496-1/-2 ! Ne pas l'utiliser pour la protection des personnes ! Le non-respect de cette consigne peut entraîner la mort ou des blessures graves ! N'utiliser le produit que selon son utilisation conforme !

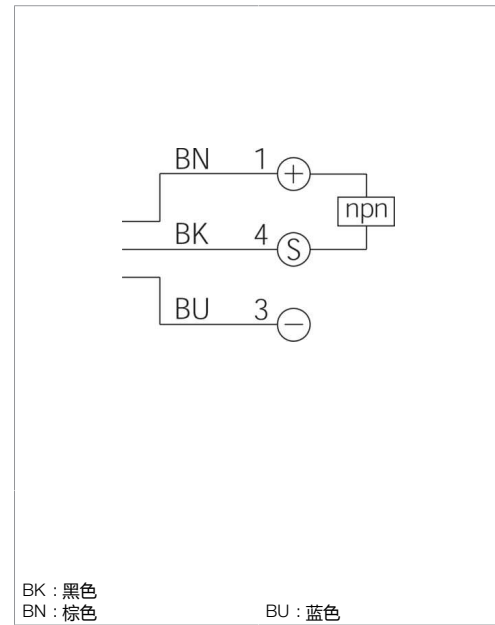
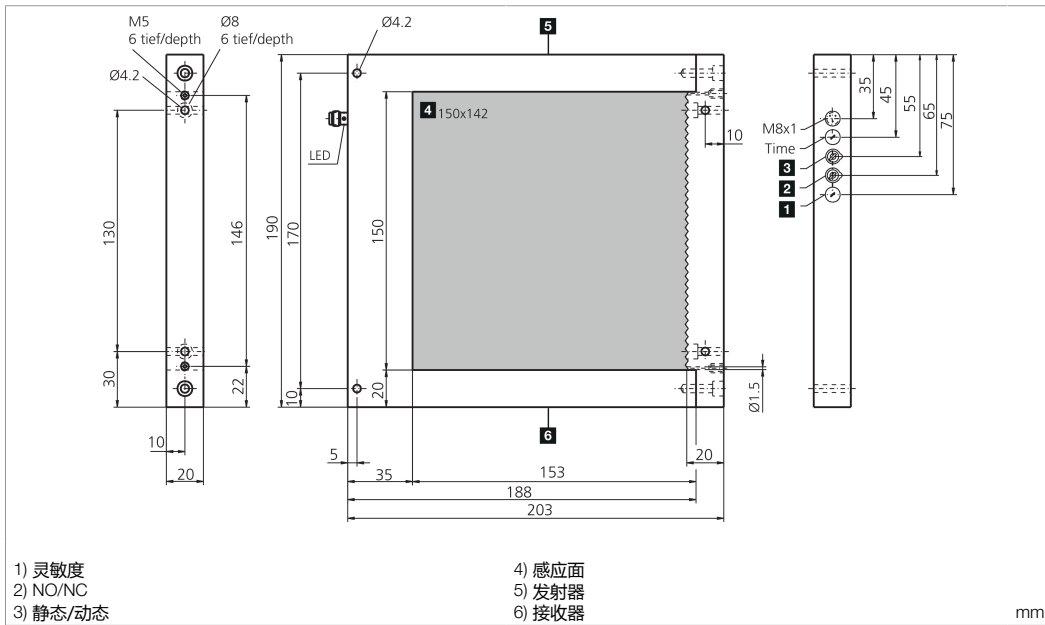
**OGWSD 150 N3K-TSSL**

框式光电开关



di-soric GmbH & Co. KG  
 Steinbeisstraße 6  
 DE-73660 Urbach  
 Germany  
 Tel: +49 (0) 7181/9879-0  
 info@di-soric.com · www.di-soric.com

201404



BK : 黑色  
 BN : 棕色  
 BU : 蓝色

技术数据	+20°C, 24 V DC
评估	数字量, 动态/静态可切换
光色	红外 / 940 nm
分辨率	3 mm / 5 mm
工作电压	18 ... 35 V DC
开关输出端	npn, 200 mA, NO/NC
工作环境温度	0 ... +60 °C
防护等级	IP 67
防护等级	III, 在安全特低电压下工作

版本 24.10.22, 保留变更权

功能

CE UK CA I

**安全提示**

**一般安全提示**  
 警告！没有符合 2006/42/EU 和 EN 61496-1 /-2 标准的安全结构件！不得用于人身安全保护！不遵守规定会导致死亡或重伤危险！仅按规定使用！

## Rahmenlichtschranke

## Frame light barrier

## Cadre optique

Betriebsart wählen:

Type of operating mode select:

Sélection du mode de fonctionnement:

Statische Funktion:

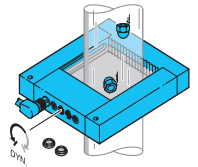
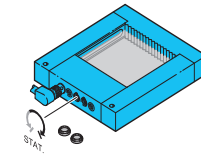
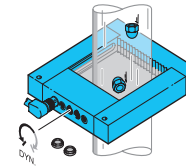
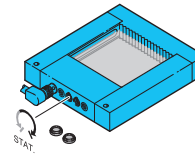
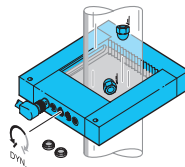
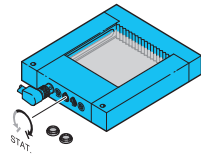
Dynamische Funktion:

Static function:

Dynamic function:

Mode statique:

Mode dynamique:



Die OGWSD ... reagiert auf Objekte innerhalb der aktiven Fläche über die gesamte Verweildauer.

Die OGWSD ... reagiert nur auf Bewegungen. Hindurchragende Objekte (Transparente Rohre, Zuführschienen oder Verschmutzungen) werden ausgeblendet.

The OGWSD... detects objects permanently, as long as they stay in the active zone.

The OGWSD... detects only (permanent) movements. The detection of object e.g. glas tubes or feeding bars extending through the frame as well as contamination will be suppressed.

Le détecteur OGWSD ... détecte des objets (longueurs) tant qu'elle reste dans la zone active.

Le détecteur OGWSD ... détecte uniquement des mouvements. La détection d'objets tels que les tubes d'alimentation et l'encrassement est supprimée.

Objekt hindurchwerfen:

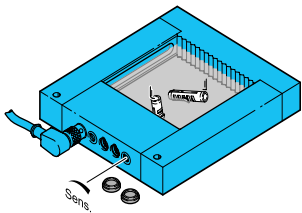
Put the object through the frame:

Mettre l'objet dans le cadre:

Potentiometer im Uhrzeigersinn drehen bis Signalwechsel erfolgt, Objekt wird erfasst.  
NO = Signal aus / signal on  
NC = Signal ein / signal off

Turn potentiometer clockwise until signal change Object will be detected.  
NO = signal off/signal on  
NC = signal on/signal off

Tournez le potentiomètre dans le sens horaire jusqu'à ce que le signal change, l'objet est détecté.  
NO = signal inactif / signal actif  
NC = signal actif / signal inactif



Impulsverlängerung einstellen

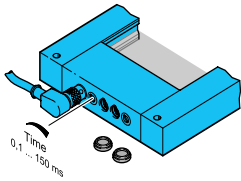
Set pulse stretching:

Réglage du pulse:

Linksanschlag: minimale Impulslänge  
Rechtsanschlag: maximale Impulslänge

Left stud: lowest pulse stretching  
Right stud: highest pulse stretching

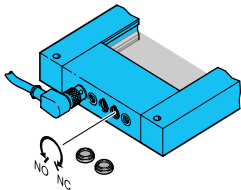
Position gauche : allongement le plus petit  
Position droite : allongement le plus long



Schaltfunktion NO/NC wählen.

Select switching function NO/NC.

Sélection de la fonction NO/NC.



Zum Freiblasen der Optik befinden sich Luftdüsen in der Traverse, Ablagerungen auf der Optik mit einem weichen Tuch entfernen.

For the cleaning of the optics you will find air nozzles in the crossbar. Remove any accumulations on the optics with a soft clot.

Pour le nettoyage des optiques vous trouverez des buses dans la traverse. Retirez toutes les accumulations se trouvant sur les optiques avec un chiffon doux.