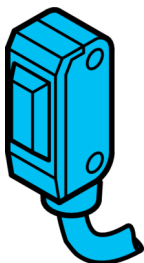


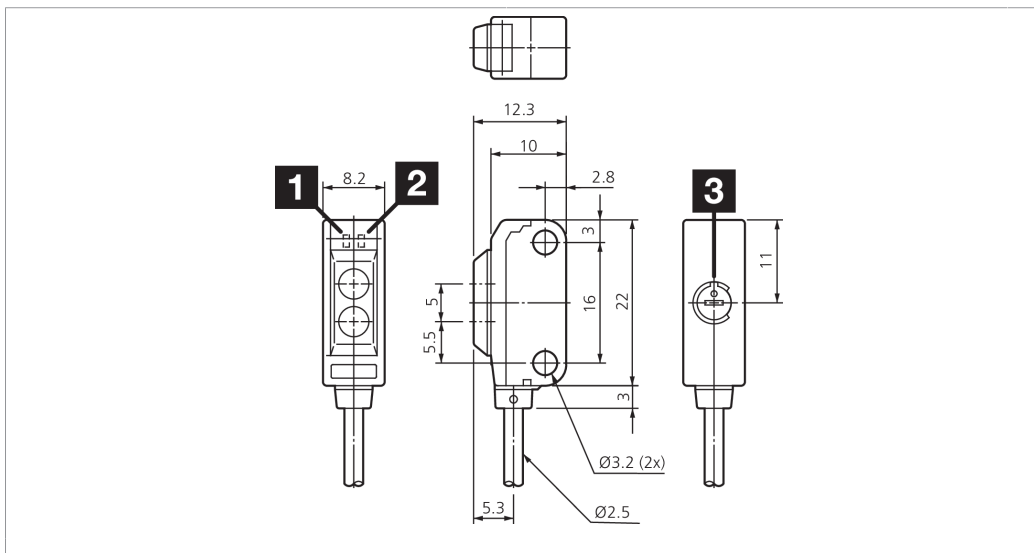
OTV 22 K 160 P1K

Reflexionslichttaster
Retroreflective diffuse sensor
DéTECTEURS à réflexion directe

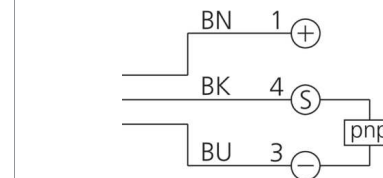


di-soric GmbH & Co. KG
Steinbeisstraße 6
DE-73660 Urbach
Germany
Tel: +49 (0) 7181/9879-0
info@di-soric.com · www.di-soric.com

201538



1) Empfindlichkeit / sensitivity / Sensibilité
 2) LED STABILITÄT (grün) / LED STABILITY (green) / LED STA-
 BILITÉ (verte)
 3) LED BETRIEB (orange) / LED OPERATION (green) / LED
 FONCTIONNEMENT (orange) mm



BK : schwarz / black / noir
 BN : braun / brown / marron BU : blau / blue / bleu

Technische Daten	Technical data	Caractéristiques techniques	+20°C, 24 V DC
Lichtfarbe	Light color	Couleur de lumière	Rot / 680 nm / red / 680 nm / Rouge / 680 nm
Tastweite	Scanning range	Plage de détection	15 ... 160 mm
Betriebsspannung	Service voltage	Tension de service	12 ... 24 V DC
Leerlaufstrom (max.)	No-load current (max.)	Courant de marche à vide (max.)	20 mA
Schaltausgang	Switching output	Sortie de commutation	pnp, 50 mA, NO
Umgebungstemperatur Betrieb	Ambient temperature during operation	Température ambiante de fonctionne- ment	-25 ... +55 °C
Schutzart	Protection type	Indice de protection	IP 67
Schutzklasse	Protection class	Classe de protection	III, Betrieb an Schutzkleinspannung / III, operation on protective low voltage / III, utilisation en très basse tension de sécurité

Stand 16.07.24, Änderungen vorbehalten
 As of 07/16/24, subject to change
 État 16.07.24, sous réserve de modifications

Funktion / Function / Fonction

Sicherheitshinweise

Allgemeiner Sicherheitshinweis
 WARNUNG! Kein Sicherheitsbauteil gemäß 2006/42/EG und EN 61496-1 /-2! Darf nicht zum Personenschutz eingesetzt werden! Nichtbeachtung kann zu Tod oder schwersten Verletzungen führen! Nur bestimmungsgemäß verwenden!

Safety instructions

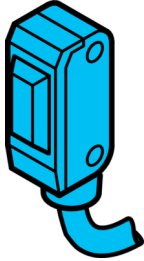
General safety notice
 WARNING! Not a safety component pursuant to 2006/42/EG and EN 61496-1/-2! May not be used for personal protection! Non-compliance can lead to death or serious injuries! Only use as directed!

Consignes de sécurité

Consigne de sécurité générale
 AVERTISSEMENT ! Ce produit n'est pas un composant de sécurité au sens des réglementations 2006/42/CE et NF EN 61496-1/-2 ! Ne pas l'utiliser pour la protection des personnes ! Le non-respect de cette consigne peut entraîner la mort ou des blessures graves ! N'utiliser le produit que selon son utilisation conforme !

OTV 22 K 160 P1K

漫反射光电传感器



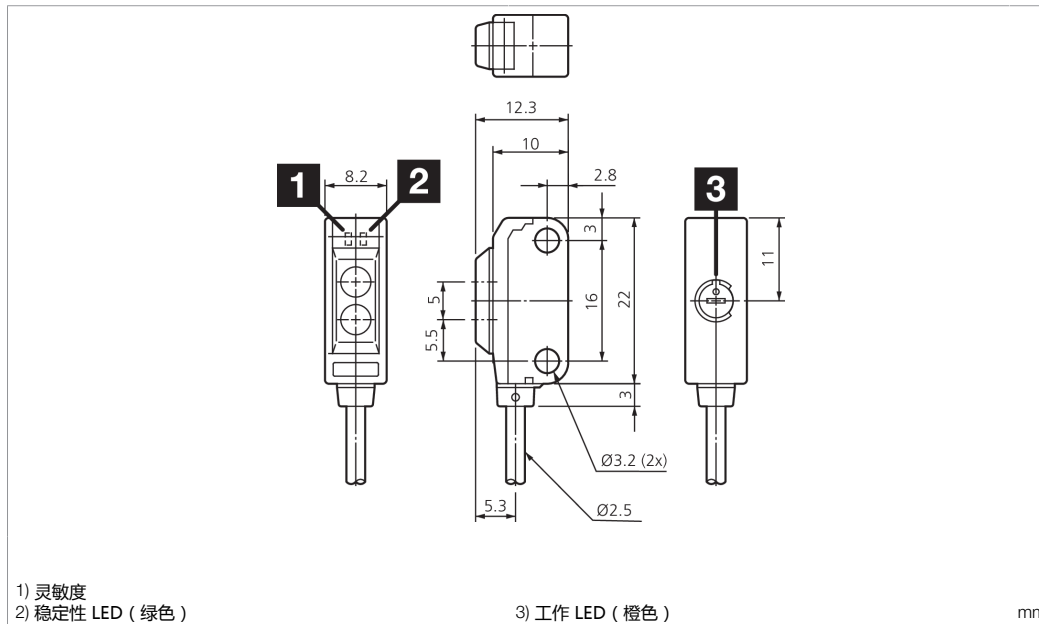
di-soric GmbH & Co. KG
 Steinbeisstraße 6
 DE-73660 Urbach
 Germany
 Tel: +49 (0) 7181/9879-0
 info@di-soric.com · www.di-soric.com

201538



版本 24.07.16, 保留变更权

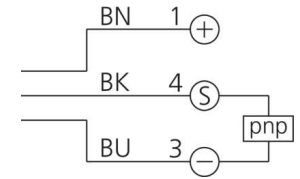
功能



- 1) 灵敏度
- 2) 稳定性 LED (绿色)
- 3) 工作 LED (橙色)

mm

BK : 黑色
 BN : 棕色
 BU : 蓝色

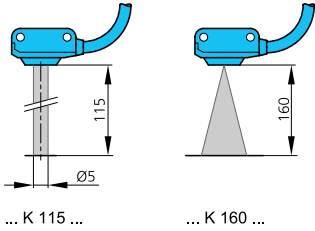


技术数据

光色	+20°C, 24 V DC
探测距离	红色 / 680 nm
工作电压	15 ... 160 mm
空载电流 (最大)	12 ... 24 V DC
开关输出端	20 mA
工作环境温度	pnp, 50 mA, NO
防护等级	-25 ... +55 °C
防护等级	IP 67
防护等级	III, 在安全特低电压下工作

安全提示

一般安全提示
 警告！没有符合 2006/42/EU 和 EN 61496-1 /-2 标准的安全结构件！不得用于人身安全保护！不遵守规定会导致死亡或重伤危险！仅按规定使用！



Lichttaster

Fokusstrahl:

OTV 22 K 115 xxK:
Zylindrischer Lichtstrahl

OTV 22 K 160 xxK:
Kegelförmiger Lichtstrahl

Diffuse Sensor

Fokussed beam:

OTV 22 K 115 xxK:
Cylindrical light beam

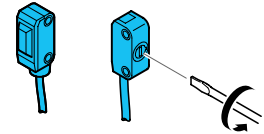
OTV 22 K 160 xxK:
Conical light beam

Détecteur à réflexion directe

Faisceau focalisé:

OTV 22 K 115 xxK:
Faisceau cylindrique

OTV 22 K 160 xxK:
Faisceau conique



Vorbereiten:

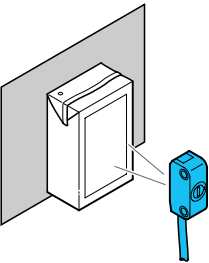
Potentiometer durch Drehen gegen den Uhrzeigersinn auf minimale Empfindlichkeit stellen, beide LEDs ohne Signal.

Preparation:

Set potentiometer to minimum sensitivity by turning counter clockwise, both LEDs without signal.

Préparation :

Régler le potentiomètre sur la sensibilité minimale en le tournant dans le sens anti-horaire, les deux LED sont éteintes.



Empfindlichkeitseinstellung:

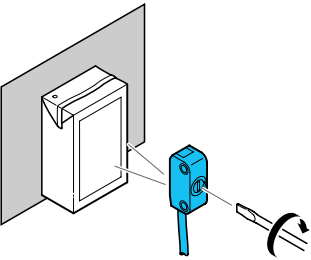
OTV 22 ... auf Objekt ausrichten.

Sensitivity adjustment:

Align OTV 22 ... to the object.

Réglage de la sensibilité :

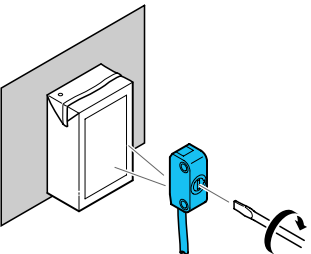
Aligner l'OTV 22 ... sur l'objet.



Empfindlichkeitspotentiometer im Uhrzeigersinn drehen bis Signaländerung erfolgt, LED (gelb) Dauersignal.

Turn the sensitivity potentiometer clockwise until the signal changes, LED (yellow) displays a continuous signal.

Tourner le potentiomètre dans le sens horaire jusqu'à ce que le signal change, la LED (jaune) s'allume en continu.



Tastweite durch Drehen des Potentiometers im Uhrzeigersinn weiter erhöhen bis Funktionsreserve-LED (grün) Dauersignal anzeigt.

Continue increasing the sensor distance by turning the potentiometer clockwise until the function reserve LED (green) displays a continuous signal.

Continuer d'augmenter la portée du détecteur en tournant le potentiomètre dans le sens horaire jusqu'à ce que la LED de réserve de fonctionnement (verte) s'allume en continu.