

# WRBT 2000 K-M6-1.0

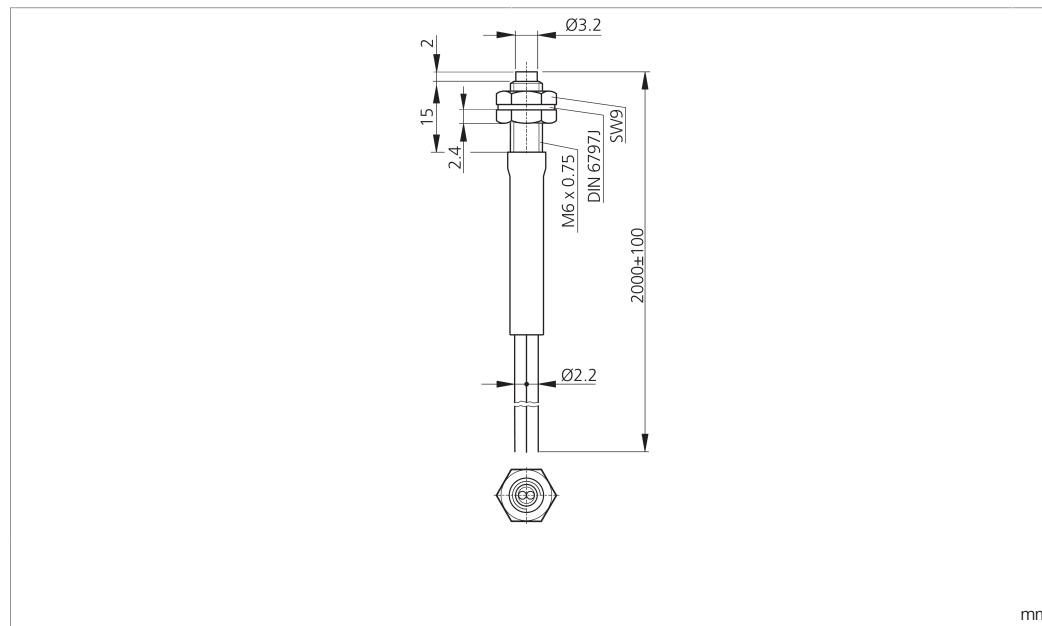
Kunststoff-Lichtleiter

Plastic fiber optics

Fibres optiques en plastique

di-soric GmbH & Co. KG  
 Steinbeisstraße 6  
 DE-73660 Urbach  
 Germany  
 Tel: +49 (0) 7181/9879-0  
 info@di-soric.com · www.di-soric.com

202160



Technische Daten	Technical data	Caractéristiques techniques	+20°C
Funktionsprinzip	Operating principle	Principe de fonctionnement	Lichttaster / Diffuse sensor / Détecteur à réflexion directe
Länge Lichtleiter	Length of fiber optics	Longueur de la fibre optique	2000 mm
Lichtaustritt	Light aperture	Sortie lumineuse	axial
Reichweite	Range	Portée	200 mm
Biegeradius	Bending radius	Rayon de courbure	> 25 mm

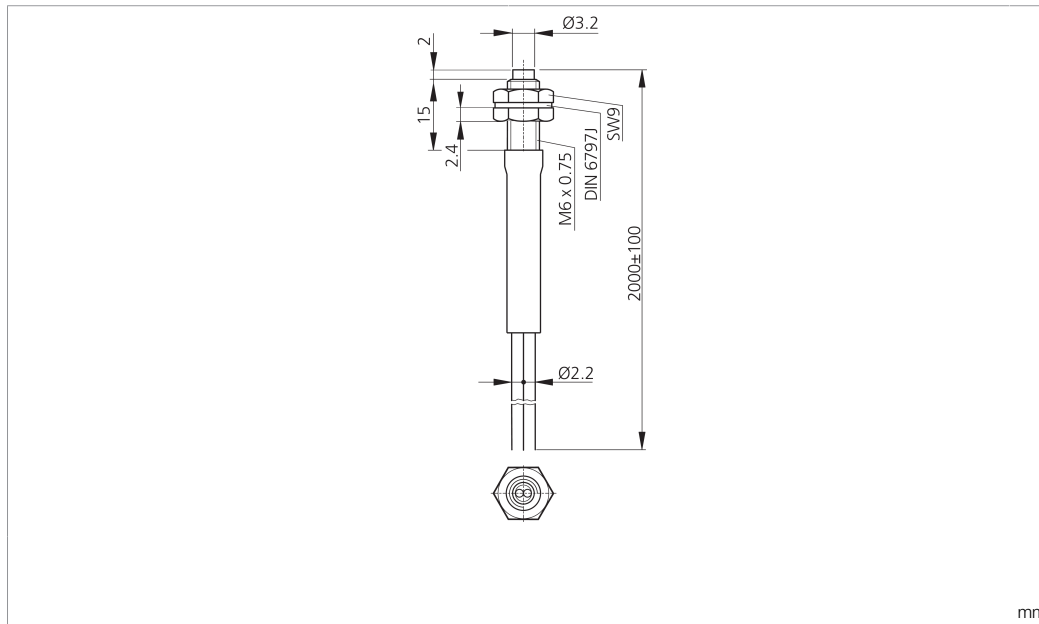
Stand 16.07.24, Änderungen vorbehalten  
 As of 07/16/24, subject to change  
 État 16.07.24, sous réserve de modifications



Sicherheitshinweise	Safety instructions	Consignes de sécurité
<b>Allgemeiner Sicherheitshinweis</b> WARNUNG! Kein Sicherheitsbauteil gemäß 2006/42/EG und EN 61496-1 /-2! Darf nicht zum Personenschutz eingesetzt werden! Nichtbeachtung kann zu Tod oder schwersten Verletzungen führen! Nur bestimmungsgemäß verwenden!	<b>General safety notice</b> WARNING! Not a safety component pursuant to 2006/42/EG and EN 61496-1/-2! May not be used for personal protection! Non-compliance can lead to death or serious injuries! Only use as directed!	<b>Consigne de sécurité générale</b> AVERTISSEMENT ! Ce produit n'est pas un composant de sécurité au sens des réglementations 2006/42/CE et NF EN 61496-1/-2 ! Ne pas l'utiliser pour la protection des personnes ! Le non-respect de cette consigne peut entraîner la mort ou des blessures graves ! N'utiliser le produit que selon son utilisation conforme !

di-soric GmbH & Co. KG  
 Steinbeisstraße 6  
 DE-73660 Urbach  
 Germany  
 Tel: +49 (0) 7181/9879-0  
 info@di-soric.com · www.di-soric.com

202160



mm

<b>技术数据</b>	<b>+20°C</b>
工作原理	漫反射传感器
光纤长度	2000 mm
光射出	轴向
作用距离	200 mm
弯曲半径	> 25 mm

版本 24.07.16, 保留变更权

**安全提示**

**一般安全提示**  
 警告！没有符合 2006/42/EU 和 EN 61496-1 /-2 标准的安全结构件！不得用于人身安全保护！不遵守规定会导致死亡或重伤危险！仅按规定使用！



## Kunststoff-Lichtleiter

### Mechanische Belastungen:

Der Lichtleiter ist gegen mechanische Belastungen z.B. Stöße und Schläge zu schützen.

Das Lichtleiter darf in beliebiger Einbaulage montiert werden, hierbei ist eine erschütterungs- und spannungsfreie sowie schwingungsdämpfende Montage zu beachten.



### Tastkopf

#### Zulässige Biegeradien:

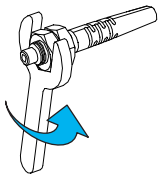
-Der biegbare Tastkopf darf **nur einmal**, unter Beachtung des kleinstzulässigen Biegeradius gebogen werden

L1 ± 1	L2 ± 1	Biegeradius (min.)
15 mm	10 mm	R <sub>min.</sub> = 10 mm
20 mm	20 mm	

#### Anzugsmomente:

Durch zu hohe Anzugsmomente der Muttern können Kunststoff-Lichtleiter beschädigt werden. Um dies zu verhindern, sind die maximal zulässigen Anzugsmomente zu beachten:

M3	0,8Nm
M4	0,8Nm
M6	1,0Nm



## Plastic fiber optic

### Mechanical loads:

The fiber optic has to be protected against mechanical stress for example shocks and impacts.

The fiber optic can be mounted in any position, however a vibration-free or vibration-dampening assembly must be observed.

### Sensor probe

#### Permitted bending radii:

-The bendable sensor probe may be bent **only once**, taking into account the smallest permitted bending radius

L1 ± 1	L2 ± 1	Bending radius (min.)
15 mm	10 mm	R <sub>min.</sub> = 10 mm
20 mm	20 mm	

#### Tightening torque:

Plastic fiber optics can be damaged by an excessive tightening torque of the nuts. Please note the maximum permissible tightening torques:

M3	0,8Nm
M4	0,8Nm
M6	1,0Nm

## Fibres optiques plastique

### Sollicitations mécaniques :

Le câble optique doit être protégé contre les sollicitations mécaniques, par ex. les coups et chocs.

Le câble optique peut être monté dans n'importe quelle position, à condition d'assurer l'absence de vibrations, de tension et d'oscillations.

### Sonde

#### Rayons de courbure autorisés :

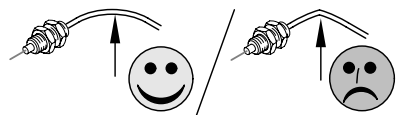
-La sonde flexible ne peut être pliée **qu'une seule fois**, en respectant le rayon de courbure minimal autorisé.

L1 ± 1	L2 ± 1	Rayon de courbure (min.)
15 mm	10 mm	R <sub>min.</sub> = 10 mm
20 mm	20 mm	

#### Couple de serrage :

Les détecteurs de fibres optiques plastique peuvent être endommagés en cas de pression trop forte exercée sur les écrous. Il faut tenir compte des couples de serrage maximaux suivants :

M3	0,8Nm
M4	0,8Nm
M6	1,0Nm

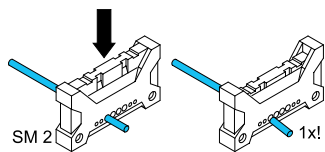


### Lichtleiter

-Das Lichtleiter darf nicht geknickt werden  
-Der kleinstzulässige Biegeradius des Lichtleiters ist zu beachten

#### Lichtleiter kürzen:

Um die angegebene Reichweite zu gewährleisten, werden kürzbare Lichtleiter mit dem Schneidmesser **SMB 1** gekürzt. Beachten Sie hierbei, dass die Klinge des Schneidmessers für den **einmaligen** Gebrauch vorgesehen ist!



### Fiber optic cable

-The fiber optic must not be bent  
-Observe the minimum permitted bending radius of the fiber-optic cable

#### Shortening the fiber optics:

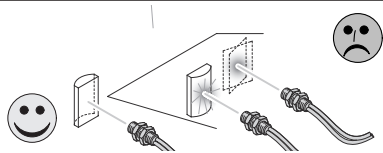
To ensure the specified range, fiber-optics that can be shortened are shortened using the cutting knife **SMB 1**. In doing so, note that the blade of the cutting knife is intended for **one-time** use!

### Câble optique

- Le câble optique ne doit pas être plié.  
- Le rayon de courbure minimal du câble optique doit être respecté.

#### Raccourcir le câble optique :

Pour garantir la portée indiquée, les câbles optiques sont raccourcis à l'aide de l'outil de coupe **SMB 1**. Ici, il faut tenir compte du fait que la lame de l'outil de coupe est conçu pour un usage **unique** !



### Objekt positionieren / detektieren

- Objekt im Erfassungsbereich positionieren  
Um sichere Signale zu erhalten, wird der Lichtstrahl des Lichtleiter-Verstärkers senkrecht auf eine glatte Fläche des zu detektierenden Objekts ausgerichtet.

### Positioning / detecting the object

- Place object in the detection area  
To gain reliable signals, the light beam of fiber optic amplifier is directed towards a smooth surface on the object to be detected.

### Positionnée / détecte l'objet

- Placer l'objet dans la zone de détection  
Pour améliorer le signal, le rayon du OLVK 41 ... doit être dirigé vers une surface lisse sur l'objet à détecter.

### Allgemeine Hinweise!

Alle gerätespezifischen Angaben zu Anschluss und Betrieb sind zu beachten.

### General notes!

Please consider all device-specific details covering connection and operation.

### Indications d'ordre général !

Vérifier les détails techniques concernant le raccordement et le fonctionnement du produit.

### Temperaturbereich:

Der Betrieb außerhalb des angegebenen Temperaturbereichs ist nicht zulässig.

### Temperature range:

Operation outside the specified temperature range is not allowed.

### Plage de température :

Le fonctionnement en dehors de la plage définie n'est pas autorisé.

