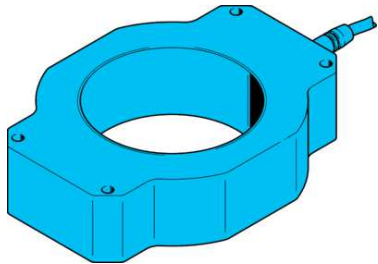


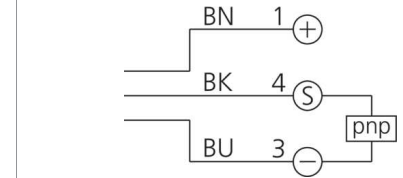
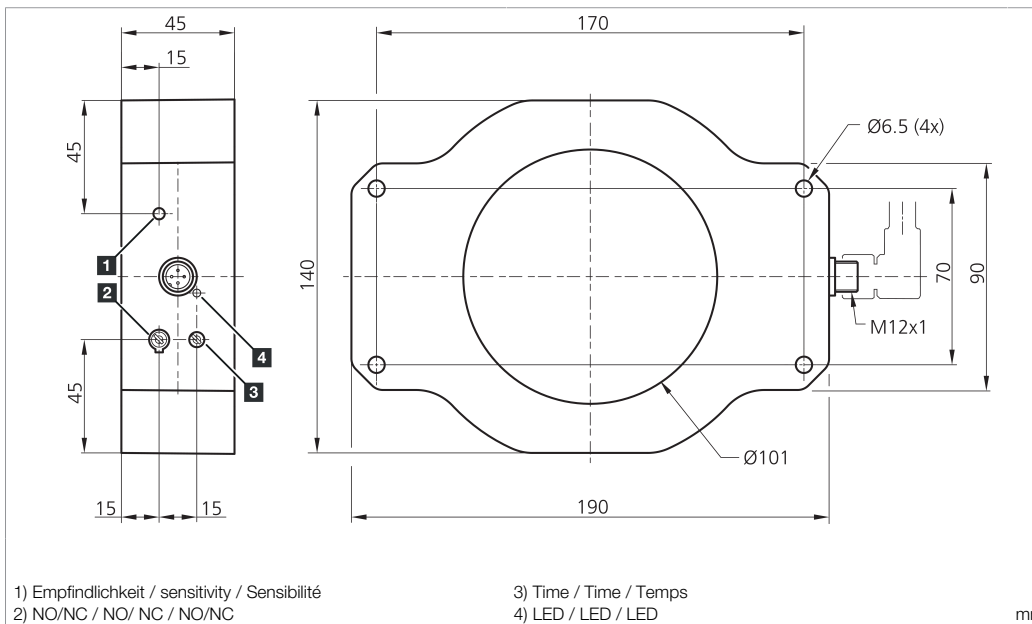
# IR 100 PSOK-IBS

Induktiver Ringsensor  
Inductive ring sensor  
Capteur annulaire inductif



di-soric GmbH & Co. KG  
Steinbeisstraße 6  
DE-73660 Urbach  
Germany  
Tel: +49 (0) 7181/9879-0  
info@di-soric.com · www.di-soric.com

202438



BK : schwarz / black / noir  
BN : braun / brown / marron BU : blau / blue / bleu

Technische Daten	Technical data	Caractéristiques techniques	+20°C, 24 V DC
Innendurchmesser	Internal diameter	Diamètre intérieur	101 mm
Betriebsspannung	Service voltage	Tension de service	10 ... 35 V DC (Supply Class 2)
Schaltausgang	Switching output	Sortie de commutation	pnp, 200 mA, NO/NC
Leerlaufstrom (max.)	No-load current (max.)	Courant de marche à vide (max.)	15 mA
Teilegeschwindigkeit (max.)	Speed of parts (max.)	Vitesse de passage des pièces (max.)	25 m/s
Impulsverlängerung	Pulse stretching	Prolongation de l'impulsion	10 ... 150 ms
Schutzart	Protection type	Indice de protection	IP 67
Umgebungstemperatur Betrieb	Ambient temperature during operation	Température ambiante de fonctionnement	-25 ... +70 °C

Stand 12.11.24, Änderungen vorbehalten

As of 11/12/24, subject to change

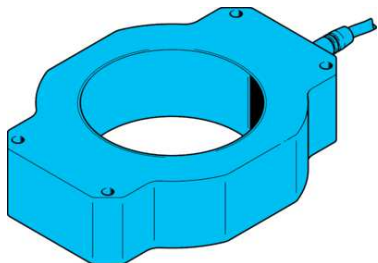
État 12.11.24, sous réserve de modifications

Enclosure Type 4X (indoor use only), 12, 13 Supply Class 2  
 IND. CONT. EQ. 29W7

Sicherheitshinweise	Safety instructions	Consignes de sécurité
<b>Allgemeiner Sicherheitshinweis</b> WARNUNG! Kein Sicherheitsbauteil gemäß 2006/42/EG und EN 61496-1/-2! Darf nicht zum Personenschutz eingesetzt werden! Nichtbeachtung kann zu Tod oder schwersten Verletzungen führen! Nur bestimmungsgemäß verwenden!	<b>General safety notice</b> WARNING! Not a safety component pursuant to 2006/42/EG and EN 61496-1/-2! May not be used for personal protection! Non-compliance can lead to death or serious injuries! Only use as directed!	<b>Consigne de sécurité générale</b> AVERTISSEMENT ! Ce produit n'est pas un composant de sécurité au sens des réglementations 2006/42/CE et NF EN 61496-1/-2 ! Ne pas l'utiliser pour la protection des personnes ! Le non-respect de cette consigne peut entraîner la mort ou des blessures graves ! N'utiliser le produit que selon son utilisation conforme !

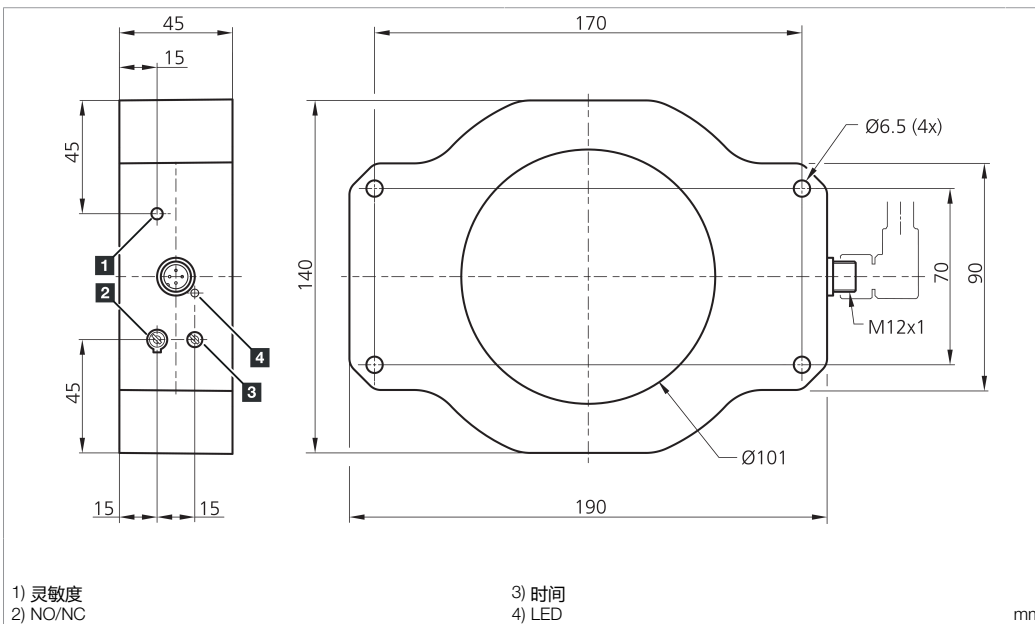
## IR 100 PSOK-IBS

电感式环形传感器

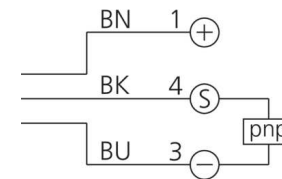


di-soric GmbH & Co. KG  
Steinbeisstraße 6  
DE-73660 Urbach  
Germany  
Tel: +49 (0) 7181/9879-0  
info@di-soric.com · www.di-soric.com

202438



BK : 黑色  
BN : 棕色  
BU : 蓝色



### 技术数据

内径	101 mm
工作电压	10 ... 35 V DC (Supply Class 2)
开关输出端	pnp, 200 mA, NO/NC
空载电流 (最大)	15 mA
零件速度 (最大)	25 m/s
脉冲延展	10 ... 150 ms
防护等级	IP 67
工作环境温度	-25 ... +70 °C

版本 24.11.12, 保留变更权

### 安全提示



#### 一般安全提示

警告！没有符合 2006/42/EU 和 EN 61496-1 /-2 标准的安全结构件！不得用于人身安全保护！不遵守规定会导致死亡或重伤危险！仅按规定使用！

Enclosure Type 4X (indoor use only), 12, 13 Supply Class 2

IND. CONT. EQ.  
29W7

## Induktiver Ringsensor

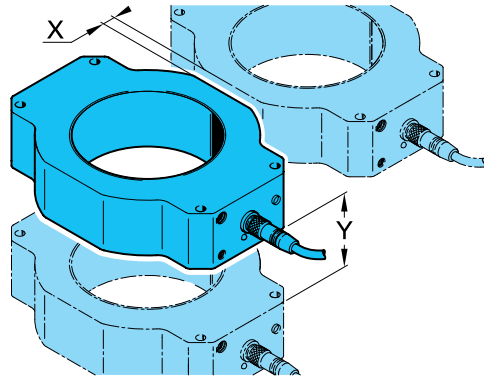
## Inductive ring sensor

## Détecteurs inductifs annulaires

Minimale Montageabstände bei Betrieb mehrerer Ringsensoren

Min. mounting distances when operating several ring sensors

Distance de montage min. en cas de montage d'anneaux de détection rapprochés



Metallische Abschirmbleche, die zwischen den Ringsensoren positioniert werden, können die Mindestmontageabstände erheblich reduzieren. Besonders gut eignet sich Aluminiumblech. Die Abschirmwirkung steigt mit der Größe und Stärke des Abschirmblechs. Eine unempfindlichere Einstellung wirkt sich ebenfalls positiv auf den Mindestmontageabstand aus.

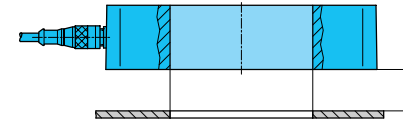
Metal protection shields, positioned between ring sensors reduce the min. mounting distance significantly. Aluminum is particularly suited. The protection impact increases with size and thickness of the shield. Choosing the less sensitive alignment is another positive factor for the min. mounting distance.

Des plaques de protection métalliques installées entre les anneaux de détection réduisent considérablement la distance mini. de montage. L'aluminium est particulièrement approprié. La protection aux chocs augmente selon la taille et l'épaisseur de la plaque. Choisir l'alignement le moins sensible est un autre facteur positif pour réduire la distance de montage.

Montageart A:

Mounting method A:

Méthode de montage A:

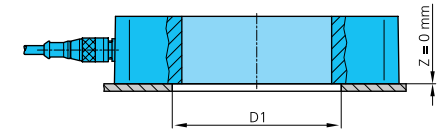


Ø Blech (D2) = Ringdurchmesser D  
Ø sheet (D2) = ring diameter D

Montageart B:

Mounting method B:

Méthode de montage B:



Typ Model Modèle	X (mm)	Y (mm)	Min. Montageabstand zu Metall Z in mm (bei D2=D) Min. mounting distance to metal Z mm (at D2=D) Distance de montage min. du métal Z mm (avec D2 = D)	Min. Bohrungsdurchmesser D1 in mm (bei Z=0 mm) Min. hole diameter D1 mm (at Z=0 mm) Diamètre mini. De l'orifice D1 mm (avec Z = 0 mm)
IR 100...	10	150	50	160
IRD 100...	400	600	30	130