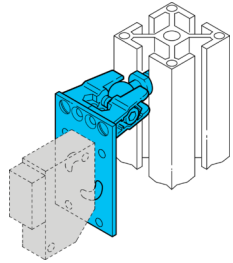
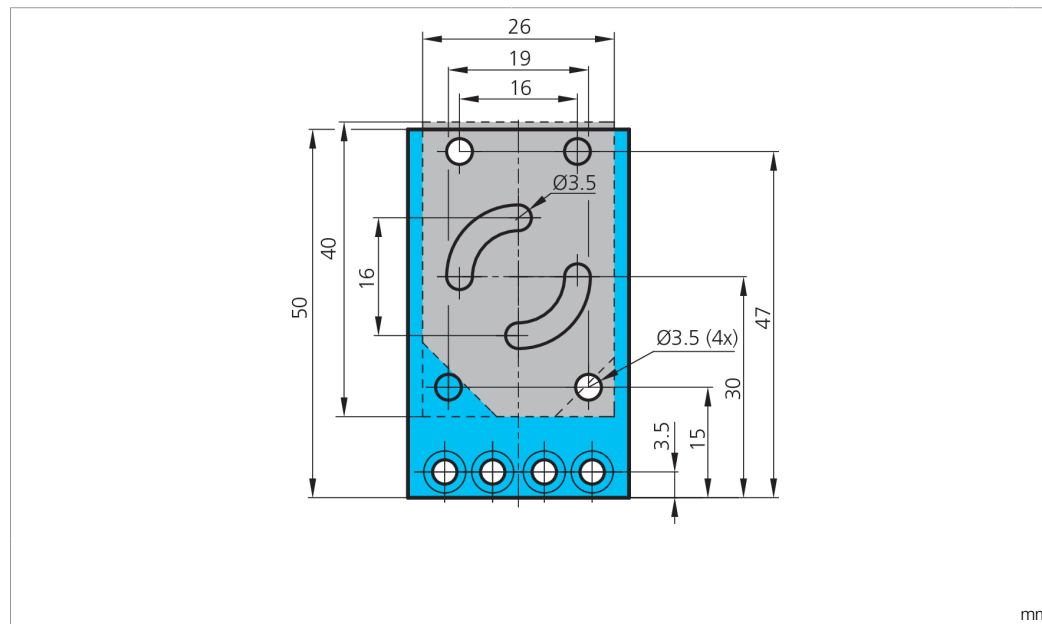


SHB-S40

Sensorhalter
Sensor holder
Support de détecteur



di-soric GmbH & Co. KG
Steinbeisstraße 6
DE-73660 Urbach
Germany
Tel: +49 (0) 7181/9879-0
info@di-soric.com · www.di-soric.com



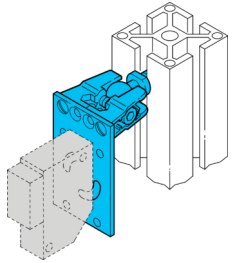
| Technische Daten | Technical data | Caractéristiques techniques | +20°C |
|------------------|-------------------|-----------------------------|---|
| Geeignet für | To be used for | Convient pour | Geräteserie O-40E Extended / Device series O-40E Extended / Série d'appareils O-40E Extended |
| Befestigung | Mounting | Fixation | Gewindebolzen M6 x 10 / Threaded bolt M6 x 10 / Boulons filetés M6 x 10 |
| Material | Material | Matériau | Stahl (verzinkt) / Steel (galvanized) / Acier (Galvanisé) |
| Lieferumfang | Scope of delivery | Contenu de la livraison | Sensorhalter, Kugelgelenk, Befestigungsmaterial / Sensor holder, Ball joint, Fixing material / Support de détecteur, Articulation sphérique, Matériel de fixation |

Stand 16.07.24, Änderungen vorbehalten
As of 07/16/24, subject to change
État 16.07.24, sous réserve de modifications



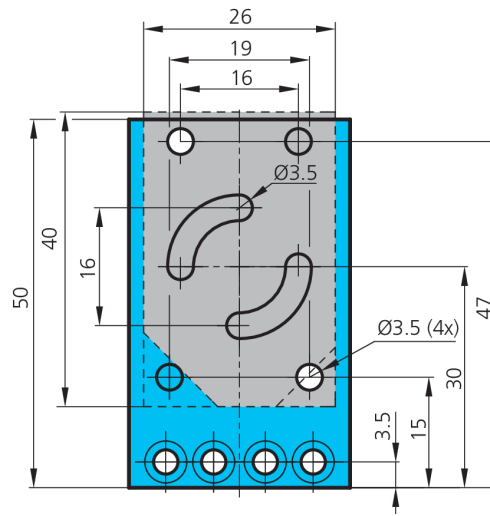
SHB-S40

传感器支座



di-soric GmbH & Co. KG
 Steinbeisstraße 6
 DE-73660 Urbach
 Germany
 Tel: +49 (0) 7181/9879-0
 info@di-soric.com · www.di-soric.com

202811



mm

技术数据

适用于

固定

材料

供货范围

+20°C

设备系列 O-40E 扩展版

螺栓 M6 x 10

钢 (镀锌)

传感器支座, 球关节, 固定材料

版本 24.07.16, 保留变更权