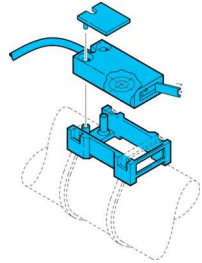


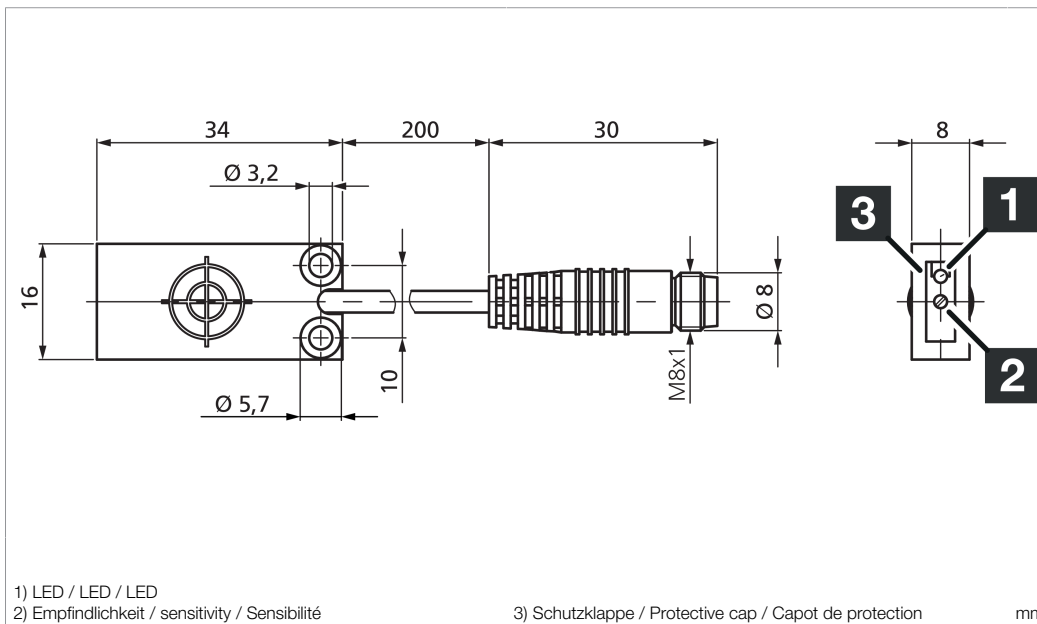
KDCR 16 K 08S POK-K-TSL

Kapazitiver Näherungsschalter
 Capacitive proximity switch
 Détecteur de proximité capacitif

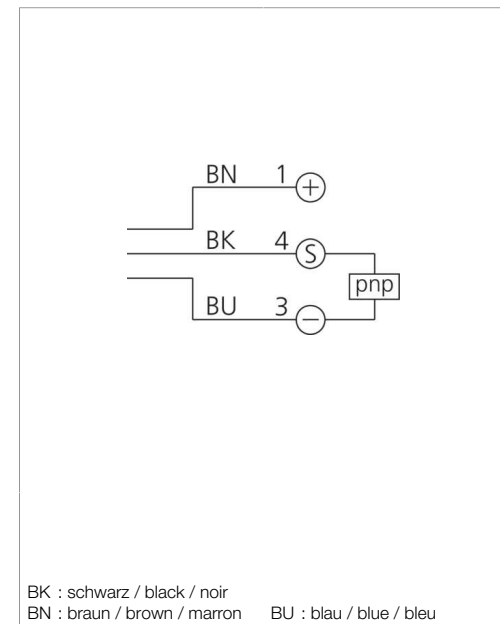


di-soric GmbH & Co. KG
 Steinbeisstraße 6
 DE-73660 Urbach
 Germany
 Tel: +49 (0) 7181/9879-0
 info@di-soric.com · www.di-soric.com

203178



1) LED / LED / LED
 2) Empfindlichkeit / sensitivity / Sensibilité
 3) Schutzklappe / Protective cap / Capot de protection mm



BK : schwarz / black / noir
 BN : braun / brown / marron BU : blau / blue / bleu

Technische Daten	Technical data	Caractéristiques techniques	+20°C, 24 V DC
Funktionsprinzip	Operating principle	Principe de fonctionnement	Kapazitiv / Capacitive / Capacitif
Einbauart	Installation type	Type de montage	nicht bündig / non-flush / Non affleurant
Schaltabstand	Switching distance	Distance de commutation	8 mm
Betriebsspannung	Service voltage	Tension de service	12 ... 30 V DC
Schaltausgang	Switching output	Sortie de commutation	pnp, 50 mA, NC
Leerlaufstrom (max.)	No-load current (max.)	Courant de marche à vide (max.)	10 mA
Auswertung	Evaluation	Évaluation	digital / digital / Numérique
Schutzart	Protection type	Indice de protection	IP 67
Umgebungstemperatur Betrieb	Ambient temperature during operation	Température ambiante de fonctionnement	-30 ... +70 °C

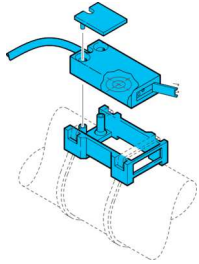
Stand 16.07.24, Änderungen vorbehalten
 As of 07/16/24, subject to change
 État 16.07.24, sous réserve de modifications



Sicherheitshinweise	Safety instructions	Consignes de sécurité
Allgemeiner Sicherheitshinweis WARNUNG! Kein Sicherheitsbauteil gemäß 2006/42/EG und EN 61496-1 /-2! Darf nicht zum Personenschutz eingesetzt werden! Nichtbeachtung kann zu Tod oder schwersten Verletzungen führen! Nur bestimmungsgemäß verwenden!	General safety notice WARNING! Not a safety component pursuant to 2006/42/EG and EN 61496-1/-2! May not be used for personal protection! Non-compliance can lead to death or serious injuries! Only use as directed!	Consigne de sécurité générale AVERTISSEMENT ! Ce produit n'est pas un composant de sécurité au sens des réglementations 2006/42/CE et NF EN 61496-1/-2 ! Ne pas l'utiliser pour la protection des personnes ! Le non-respect de cette consigne peut entraîner la mort ou des blessures graves ! N'utiliser le produit que selon son utilisation conforme !

KDCR 16 K 08S POK-K-TSL

电容式接近开关

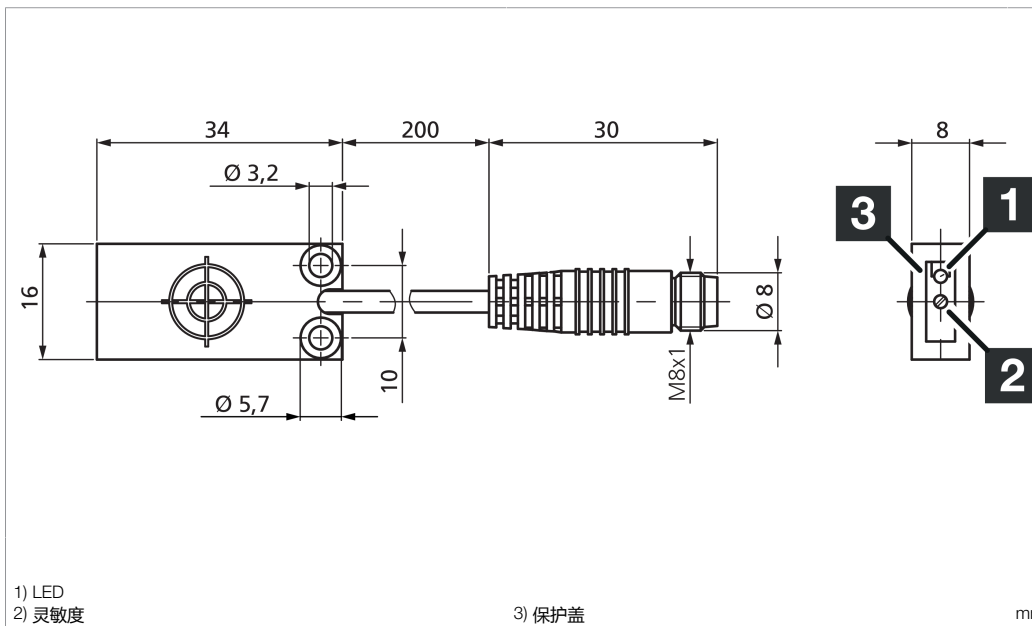


di-soric GmbH & Co. KG
Steinbeisstraße 6
DE-73660 Urbach
Germany
Tel: +49 (0) 7181/9879-0
info@di-soric.com · www.di-soric.com

203178



版本 24.07.16, 保留变更权



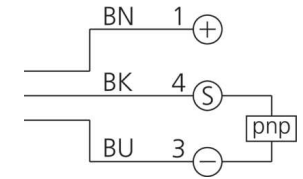
1) LED
2) 灵敏度

3) 保护盖

mm

BK : 黑色
BN : 棕色

BU : 蓝色



技术数据

工作原理

内装方式

感应距离

工作电压

开关输出端

空载电流 (最大)

评估

防护等级

工作环境温度

+20°C, 24 V DC

电容式

非齐平

8 mm

12 ... 30 V DC

pnp, 50 mA, NC

10 mA

数字量

IP 67

-30 ... +70 °C

安全提示



一般安全提示

警告！没有符合 2006/42/EU 和 EN 61496-1 /-2 标准的安全结构件！不得用于人身安全保护！不遵守规定会导致死亡或重伤危险！仅按规定使用！

Kapazitiver Näherungsschalter

Capacitive Proximity Switch

Détecteur capacitif de proximité

Einbauhinweise ^⑩

Mounting recommendations ^⑩

Recommandations de montage ^⑩

Maximale Einschraubblängen

Durch die in DIN 13 festgelegten Gewindemaße und Toleranzen ergeben sich folgende maximale Einschraubblängen:

M8	8 mm
M12	8 mm
M18	8 mm
M30	16 mm

Längere Gewinde sind entsprechend freizubohren.

Maximum screw-in length

Due to the thread dimensions and tolerances stipulated in DIN 13, the following maximum screw-in lengths are valid:

M8	8 mm
M12	8 mm
M18	8 mm
M30	16 mm

Clearance drilling is required for longer threads.

Longueur noyable maximale

Selon la norme DIN 13, en fonction du filetage, les longueurs maximales d'implantation sont :

M8	8 mm
M12	8 mm
M18	8 mm
M30	16 mm

Un lamage devra être prévu pour les gros filets.

Leitungsführung

Um eine sichere und zuverlässige Funktion zu gewährleisten, muss Folgendes beachtet werden:

- Anschlussleitungen der Näherungsschalter nicht zusammen mit Leitungen höherer Spannungen oder mit Anschlussleitungen hoher induktiver Lasten (Schütze, Ventile usw.) verlegen. Sicherheitsabstände einhalten.
- Auf der Versorgungsspannung dürfen keine Spannungsspitzen auftreten. Nicht geregelte Spannungsversorgungen mit einem Kondensator puffern.

Cable routing

To ensure a secure and reliable function, the following must be taken into account:

- Do not route the connection cables of the proximity switches together with higher voltage cables or with connection cables of higher inductive loads (contactors, valves, etc). maintain safety distances.
- No peaks may occur in the power supply. Use a capacitor to buffer uncontrolled power supplies.

Câblage

Afin d'assurer un fonctionnement fiable et sécurisé, respecter les points suivants:

- Ne pas faire cheminer les câbles des détecteurs de proximité avec des câbles de tension supérieure ou des câbles ayant une charge inductive plus élevée (ex. : contacteurs...) et maintenir une distance de sécurité.
- L'alimentation doit être stable, sans pic de tension. Utiliser un condensateur comme réservoir d'alimentation.

Anzugsmomente

Durch zu hohe Anzugsmomente der Muttern können Näherungsschalter beschädigt werden.

Die maximal zulässigen Anzugsmomente sind zu beachten:

M8	10 Nm
M12	15 Nm
M18	50 Nm
M30	150 Nm

Tightening torque

Proximity switches can be damaged by an excessive tightening torque of the nuts.

Please note the maximum permissible tightening torques:

M8	10 Nm
M12	15 Nm
M18	50 Nm
M30	150 Nm

Couple de serrage

Les détecteurs de proximité peuvent être endommagés en cas de pression trop forte exercée sur les écrous.

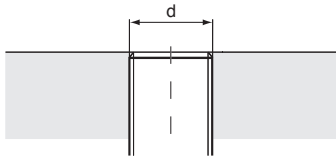
Il faut tenir compte des couples de serrage maxi. suivants :

M8	10 Nm
M12	15 Nm
M18	50 Nm
M30	150 Nm

Bündiger Einbau (b)

Sensoren mit einem geradlinigen elektrischen Feld, zur Objekterfassung nichtmetallischer Teile z. B.:

- Kartonagen
- Flaschen
- Kunststoffe
- Glas
- ...



Flush mounting (b)

Sensors with a straight electrical field for detection of non-metallic parts e.g.:

- cardboard packaging
- bottles
- synthetic material
- glass
- ...

Montage noyé (b)

Détecteur avec un lobe droit pour :

- Les emballages en carton
- Les bouteilles en plastique
- Les matériaux synthétiques
- Le verre
- ...

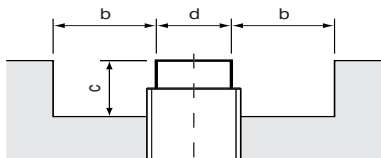
Nicht bündiger Einbau (nb)

Sensoren mit einem kugelförmigen elektrischen Feld, zur Füllstandserfassung von:

- Flüssigkeiten
 - Granulat (Zucker, Mehl, Getreide, Sand ...)
- Diese Sensoren eignen sich zur Erfassung des Mediums durch die Behältertrennwand hindurch.

Bei nicht bündigem Einbau des Näherungsschalters in Metalle/Nichtmetalle müssen folgende Mindestabstände eingehalten werden:

KDC 6.5 V 03 ...	$b = d \rightarrow c = 2S_n$
KDC 08 V 03 ...	$b = 0,5d \rightarrow c = 3 \text{ mm}$
KDC 12 K 08 ...	$b = d \rightarrow c = 2S_n$
KDC 18 K 15 ...	$b = d \rightarrow c = 2S_n$
KDC 30 K 30 ...	$b = d \rightarrow c = 2S_n$



Non-flush mounting (nb)

Sensors with a ball-shaped electrical field for level control detection of:

- liquids
 - granules (sugar, meal, grain, sand, ...)
- These sensors are suitable for detection of the medium through reservoir partition walls

The following minimum distances must be maintained for proximity switches that may not be mounted flush in any material (metallic/non-metallic).

KDC 6.5 V 03 ...	$b = d \rightarrow c = 2S_n$
KDC 08 V 03 ...	$b = 0,5d \rightarrow c = 3 \text{ mm}$
KDC 12 K 08 ...	$b = d \rightarrow c = 2S_n$
KDC 18 K 15 ...	$b = d \rightarrow c = 2S_n$
KDC 30 K 30 ...	$b = d \rightarrow c = 2S_n$

Montage non noyé (nb)

Détecteur avec un lobe de détection sphérique pour

- Les liquides
 - Les granulés
- Ces détecteurs sont appropriés pour la détection de medium à travers la paroi du réservoir.

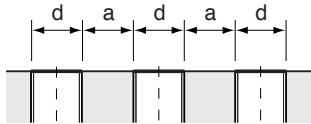
Les distances de montage minimales suivantes doivent être respectées pour les détecteurs qui ne seront pas montés noyés (matériau métallique et non-métallique).

KDC 6.5 V 03 ...	$b = d \rightarrow c = 2S_n$
KDC 08 V 03 ...	$b = 0,5d \rightarrow c = 3 \text{ mm}$
KDC 12 K 08 ...	$b = d \rightarrow c = 2S_n$
KDC 18 K 15 ...	$b = d \rightarrow c = 2S_n$
KDC 30 K 30 ...	$b = d \rightarrow c = 2S_n$

Einbauhinweise ^⑩

Mounting recommendations ^⑩

Recommandations de montage ^⑩



Anreihung

Um eine gegenseitige Beeinflussung zu vermeiden, muss zwischen den Näherungsschaltern ein Mindestabstand a eingehalten werden.

$$a = d$$

Mounting side by side

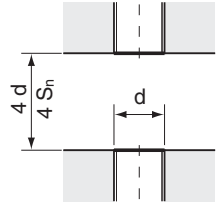
To avoid mutual interaction, a minimum distance a must be maintained between the proximity switches.

$$a = d$$

Montage en parallèle

Afin d'éviter les interférences, une distance minimale de juxtaposition doit être maintenue.

$$a = d$$



Gegenüberliegende Sensoren

Bei sich gegenüberliegenden Sensoren muss der Abstand zwischen den aktiven Flächen mindestens $4d$ bzw. $4 \times$ den Nennschaltabstand ($4 S_n$), je nachdem welcher Wert größer ist, betragen.

Opposite sensors

For sensors positioned opposite one another the distance between the active zones must be at least $4d$ or $4 \times$ the nominal sensing distance ($4 S_n$), whichever value is greater.

Détecteurs opposés

Dans le cas d'un montage avec deux détecteurs capacitifs opposés l'un à l'autre, la distance entre les deux zones actives doit être au minimum de $4d$ ou $4 \times$ la portée de détection nominale ($4 S_n$), selon la valeur la plus élevée.

Justage

Der Schaltabstand kann mit einem Potentiometer in bestimmten Grenzen an die jeweilige Anwendung angepasst werden. Standardmäßig sind kapazitive Näherungsschalter auf den Nennschaltabstand S_n eingestellt.

Trimming

The operating distance can be set within specific limits with a potentiometer. Therefore, the operating distance can be adapted to each application. The capacitive proximity switches are set as standard to the nominal operating distance S_n .

Réglage

La portée peut-être réglée par potentiomètre. Toutefois, elle peut-être adaptée pour chaque application. Les détecteurs de proximité capacitifs sont réglés à la portée nominale S_n .

Justage KDCR 16...

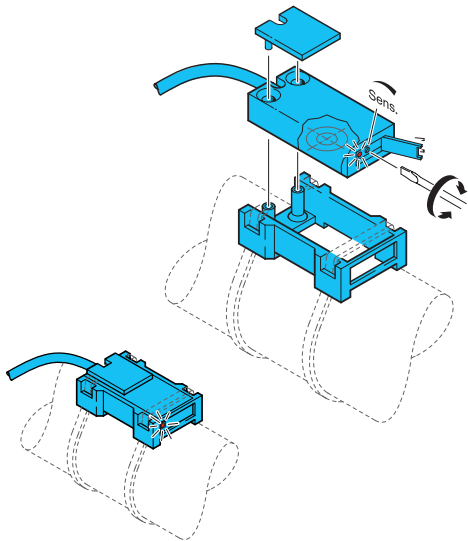
Das Potentiometer und die LED befinden sich unter einer Klappe an der kurzen Stirnseite des Sensors. Zur Justage ist die Klappe mit einem kleinen Schraubendreher zu öffnen und das Potentiometer der Anwendung entsprechend einzustellen.

Adjustment KDCR 16...

The potentiometer and LED are located under the cover on the front side of the sensor, opposite the connection cable. Open the cover with a small screwdriver to adjust.

Réglage KDCR 16...

Le potentiomètre et la LED se situent sous le cache, à l'avant du détecteur, à l'opposé du câble du raccordement. Ouvrir le cache avec un petit tournevis pour effectuer les réglages.



Selbstkompensierende Sensoren

Selbstkompensierende Sensoren sind ab Werk für Standardanwendungen mit flüssigen Medien vorjustiert. Die Sensoren eignen sich ohne weitere Einstellung zur Erfassung von flüssigen Medien durch Glas- oder Kunststoffwandungen hindurch. Die Wandungen (ca. 0,5 ... 6 mm) werden automatisch ausgeblendet. Schaum, Feuchtigkeits- und Schmutzanhaftungen an der Behälterwandung werden weitestgehend kompensiert.

Self-compensating sensors

Self-compensating sensors are pre-adjusted by factory technicians for standard applications with aqueous media. The sensors are fully tuned to detect aqueous media through glass or plastic surfaces without further adjustment. Glass or plastic container surfaces (approx. 0.5 to 6 mm) are automatically ignored. Foam, moisture and dirt adhering to the inside and outside of the container surface are also taken into consideration and compensated for.

Détecteurs auto-réglables

Ces détecteurs sont pré-réglés en usine afin de répondre aux applications les plus standards avec des médias aqueux. Ils sont totalement opérationnels pour la détection de médias à travers du verre ou du plastique sans réglages additionnels. Les récipients en verre ou en plastique (de 0,5 à 6 mm env.) sont automatiquement ignorés. La mousse, l'humidité et les pollutions adhérentes aux surfaces des récipients sont aussi prises en compte et compensées.