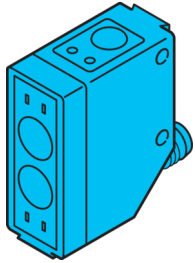


OTT 41 M 1 G3-T3

Reflexionslichttaster
Retroreflective diffuse sensor
DéTECTEURS à réflexion directe



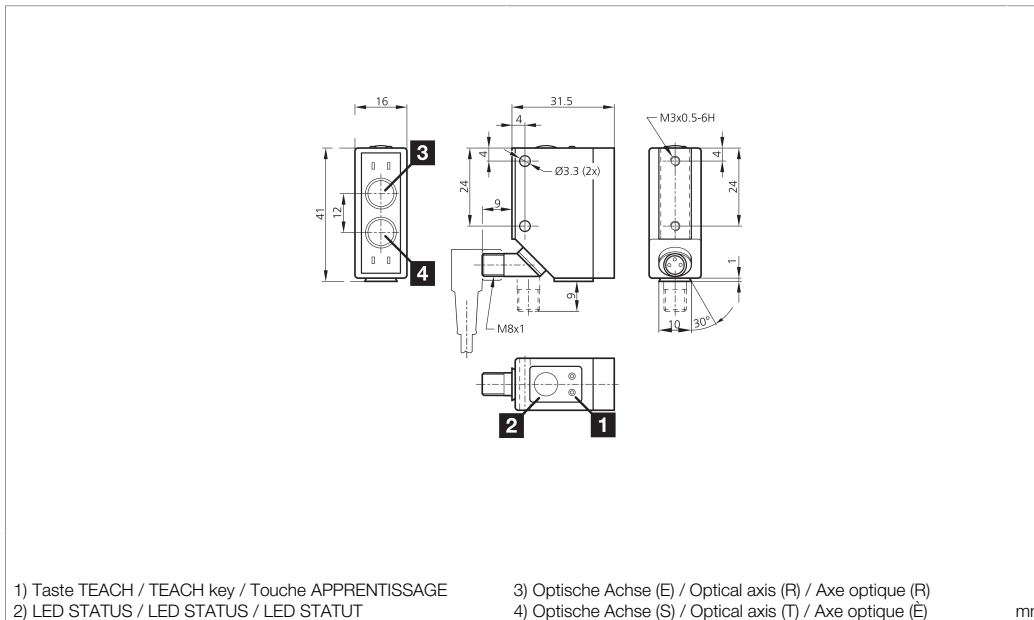
di-soric GmbH & Co. KG
Steinbeisstraße 6
DE-73660 Urbach
Germany
Tel: +49 (0) 7181/9879-0
info@di-soric.com · www.di-soric.com

204202

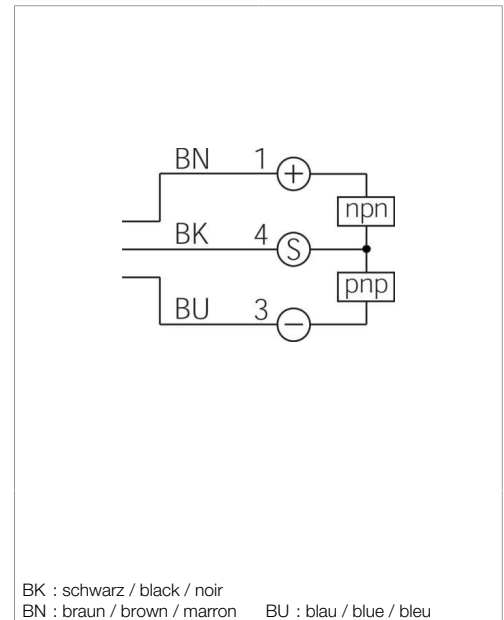


Stand 16.07.24, Änderungen vorbehalten
As of 07/16/24, subject to change
État 16.07.24, sous réserve de modifications

Funktion / Function / Fonction



Technische Daten	Technical data	Caractéristiques techniques	+20°C, 24 V DC
Lichtfarbe	Light color	Couleur de lumière	Rot / 630 nm / red / 630 nm / Rouge / 630 nm
Tastweite	Scanning range	Plage de détection	100 ... 1000 mm
Betriebsspannung	Service voltage	Tension de service	10 ... 30 V DC
Leerlaufstrom (max.)	No-load current (max.)	Courant de marche à vide (max.)	40 mA
Schaltausgang	Switching output	Sortie de commutation	Gegentakt, 200 mA, NO/NC / Push-pull, 200 mA, NO/NC / Push-pull, 200 mA, NO/NC
Umgebungstemperatur Betrieb	Ambient temperature during operation	Température ambiante de fonctionnement	-20 ... +60 °C
Schutzart	Protection type	Indice de protection	IP 67
Schutzklasse	Protection class	Classe de protection	III, Betrieb an Schutzkleinspannung / III, operation on protective low voltage / III, utilisation en très basse tension de sécurité



Sicherheitshinweise

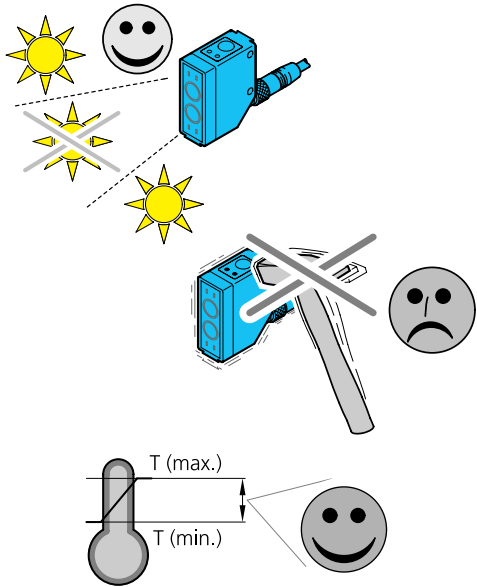
Allgemeiner Sicherheitshinweis
WARNUNG! Kein Sicherheitsbauteil gemäß 2006/42/EG und EN 61496-1/-2! Darf nicht zum Personenschutz eingesetzt werden! Nichtbeachtung kann zu Tod oder schwersten Verletzungen führen! Nur bestimmungsgemäß verwenden!

Safety instructions

General safety notice
WARNING! Not a safety component pursuant to 2006/42/EG and EN 61496-1/-2! May not be used for personal protection! Non-compliance can lead to death or serious injuries! Only use as directed!

Consignes de sécurité

Consigne de sécurité générale
AVERTISSEMENT ! Ce produit n'est pas un composant de sécurité au sens des réglementations 2006/42/CE et NF EN 61496-1/-2 ! Ne pas l'utiliser pour la protection des personnes ! Le non-respect de cette consigne peut entraîner la mort ou des blessures graves ! N'utiliser le produit que selon son utilisation conforme !



Lichttaster

Fremdlicht:

Starkes Fremdlicht im Erfassungsbereich des Empfängers vermeiden.

Mechanische Belastungen:

Der Sensor ist gegen mechanische Belastungen z.B. Stöße und Schläge zu schützen.

Der Sensor darf in beliebiger Einbaulage montiert werden, hierbei ist eine erschütterungsfreie und schwingungsdämpfende Montage zu beachten. Alle gerätespezifischen Angaben zu Anschluss und Betrieb sind zu beachten.

Temperaturbereich:

Der Betrieb außerhalb dem angegebenen Temperaturbereich ist nicht zulässig.

Pflegehinweis:

Die optischen Scheiben sind mit einem weichen, staubfreien Tuch zu reinigen.

Diffuse sensor

Ambient light:

Avoid strong ambient shining into the detection range of the receiver.

Mechanical loads:

The sensor has to be protected against mechanical stress for example shocks and impacts.

The sensor can be mounted in any position, however a vibration-free or vibration-dampening assembly must be observed. Please consider all device-specific details covering connection and operation.

Temperature range:

Operation outside the specified temperature range is not allowed.

Care instructions:

The optical plate should be cleaned with a soft, lint-free cloth.

Détecteur laser à réflexion directe

Lumière ambiante :

Éviter les lumières intenses dans le champ du récepteur.

Charges mécaniques :

Le capteur doit être protégé contre les chocs et impacts.

Le capteur peut être monté dans toutes les positions, toutefois, le montage devra se faire sans vibrations.

Vérifier les détails techniques concernant le raccordement et le fonctionnement du produit.

Plage de température :

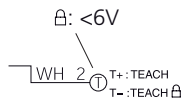
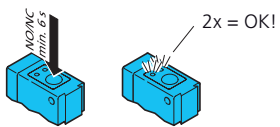
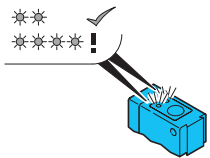
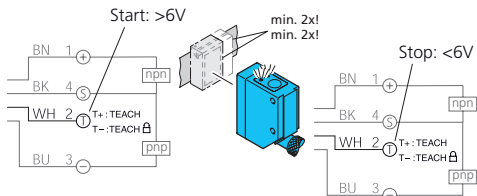
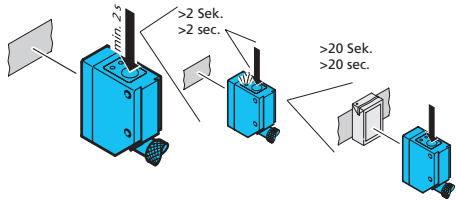
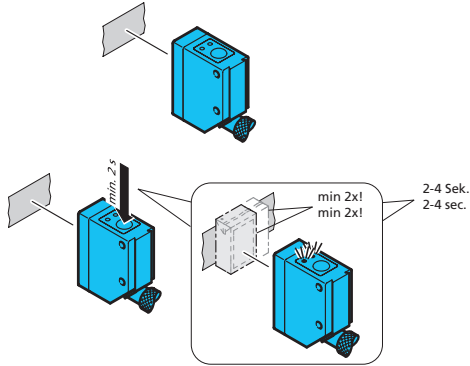
Le fonctionnement en dehors de la plage définie n'est pas autorisé.

Précautions :

Le nettoyage de l'optique devra se faire avec un chiffon doux non pelucheux.

Lichttaster

Lichttaster auf Hintergrund ausrichten.



Diffuse sensor

Align the diffuse sensor with background.

Teachvorgang einleiten:

Autoteach:

Teach-Taste min. 2 Sek. betätigen.

Objekt detektieren:
Objektabhängiges Lernzeitfenster von 2-4 Sek. wird geöffnet. Schnelles Blinken der LED (gelb) signalisiert den Autoteach-Vorgang.
Möglichst viele, jedoch min. zwei Objekte durch den aktiven Lichtstrahl führen.

Start teach process:

Auto teach:

Press teach key for at least 2 sec.

Detect object:
A so-called "teach window" depending on the object will open for 2-4 sec. A fast flashing of the LED (yellow) shows the auto teach procedure. As many items to be detected as possible, but two objects as a minimum, to be guided through the active light beam.

2-Punkt Teach:

- Teach-Taste min. 2 Sek. betätigen.
- Teach-Taste innerhalb von 2 Sek. nochmals betätigen.

Der Hintergrund ist detektiert, die LED (gelb) blinkt langsam.

Objekt detektieren:
Innerhalb von 20 Sek. Teach-Taste erneut betätigen, das Objekt wird detektiert.

2-Step teach:

- Press teach key for at least 2 sec.
- Press teach key within 2 seconds again.

The background is detected, the LED (yellow) flashes slowly.

Detect object:
Press teach key again within 20 sec, the object is detected.

Fernteachfunktion aktivieren (nur ...FG3...):

Signal >6V... Ub an Pin 2 (T) anlegen. Status-LED blinkt. Möglichst viele, jedoch min. zwei Objekte durch den aktiven Lichtstrahl führen; Signal <6V beendet Fernteach-funktion.

Activate remote teach function (only ...FG3...):

Signal >6V... Ub apply to Pin2 (T). Status-LED flashes. Guide objects (as many as possible; but minimum 2) through the active light beam. Signal <6V will stop remote teach function.

Geräte- und Sender-LED blinken:

2x gelb: Teach-Vorgang erfolgreich abgeschlossen, der Sensor schaltet automatisch in den Betriebsmodus.

Schnelles Blinken: Teach-Vorgang nicht erfolgreich abgeschlossen! Bestmögliche Schaltpunkte werden ermittelt, der Sensor schaltet automatisch in den Betriebsmodus.

Device and transmitter LED are flashing:

2x yellow: Teach procedure successfully concluded, sensor switches automatically in operating mode.

Fast flashing: Object did not get detected optimally, the best possible switching points will be set, the sensors switches automatically in operating mode.

Umschaltung NO/NC:

Teach-Taste min. 6 Sek. drücken, Status- und Sende-LED blinken 2x.
Die Ausgangsfunktion ist umgeschaltet.

Selection NO/NC:

Press teach key for at last 6 sec. Status and transmit LED are flashing 2x.
The output function will be switched.

Tastensperre aktivieren (nur ...FG3...):

Signal <1V (GND) an Pin 2 (T) verriegelt die Taste gegen unbeabsichtigtes Betätigen.

Activate lock button (only ...FG3...):

Signal <1V (GND) to Pin 2 (T) will lock the button against unintentional actuation.

Détecteur laser à réflexion directe

Aligner le détecteur avec l'arrière-plan.

Teachvorgang einleiten:

Pour démarrer le processus d'apprentissage :

Auto-apprentissage

Maintenir la touche Teach pendant au moins 2 sec.

Détection de l'objet :
Une „fenêtre d'apprentissage“ sera ouverte pour une durée de 2 à 4 sec. en fonction de l'objet à détecter. Un clignotement rapide de la LED du connecteur indique la procédure d'auto-apprentissage. Plusieurs passages d'objet peuvent être détectés mais lors de l'apprentissage, un minimum de 2 passages d'objet doit être respecté.

2-Punkt Teach:

Apprentissage de 2 points :

- Maintenir la touche Teach pendant au moins 2 sec.
- Maintenir la touche Teach pendant encore 2 sec.

L'arrière-plan est détecté, la LED jaune clignote lentement.

Détection de l'objet :
Positionner l'objet et maintenir la touche Teach jusqu'à 20 sec. maxi.

Fernteachfunktion aktivieren (nur ...FG3...):

Activation de la fonction d'apprentissage à distance :

Signal >6V... Ub an Pin 2 (T) anlegen. Status-LED blinkt. Möglichst viele, jedoch min. zwei Objekte durch den aktiven Lichtstrahl führen; Signal <6V beendet Fernteach-funktion.

Une tension > 6V ... est à appliquer sur la broche 2. La LED d'état clignote. Guider l'objet (autant de fois que possible mais 2 fois au minimum) à travers le faisceau actif. Un signal <6V ... entraîne l'arrêt de l'apprentissage externe.

Geräte- und Sender-LED blinken:

Les LED du détecteur et du connecteur clignotent :

2x gelb: Teach-Vorgang erfolgreich abgeschlossen, der Sensor schaltet automatisch in den Betriebsmodus.

2x jaune : La procédure d'apprentissage s'est conclue avec succès, le détecteur commute automatiquement en mode de fonctionnement.

Schnelles Blinken: Teach-Vorgang nicht erfolgreich abgeschlossen! Bestmögliche Schaltpunkte werden ermittelt, der Sensor schaltet automatisch in den Betriebsmodus.

Clignotement rapide : L'objet n'a pas été détecté de façon optimale, le meilleur point de détection sera choisi, le détecteur commute automatiquement en mode de fonctionnement

Umschaltung NO/NC:

Sélection du mode de fonctionnement NO ou NC :

Teach-Taste min. 6 Sek. drücken, Status- und Sende-LED blinken 2x.
Die Ausgangsfunktion ist umgeschaltet.

Maintenir la touche teach pendant plus de 6 sec.
Les LED clignotent 2x.
Le mode de fonctionnement à correctement été permuté.

Tastensperre aktivieren (nur ...FG3...):

Activation du verrouillage :

Signal <1V (GND) an Pin 2 (T) verriegelt die Taste gegen unbeabsichtigtes Betätigen.

Une tension <1V (GND) sur la broche 2 (T) entraîne le verrouillage de la touche contre un actionnement non intentionnel.