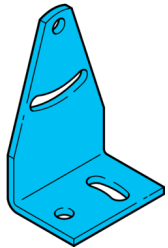
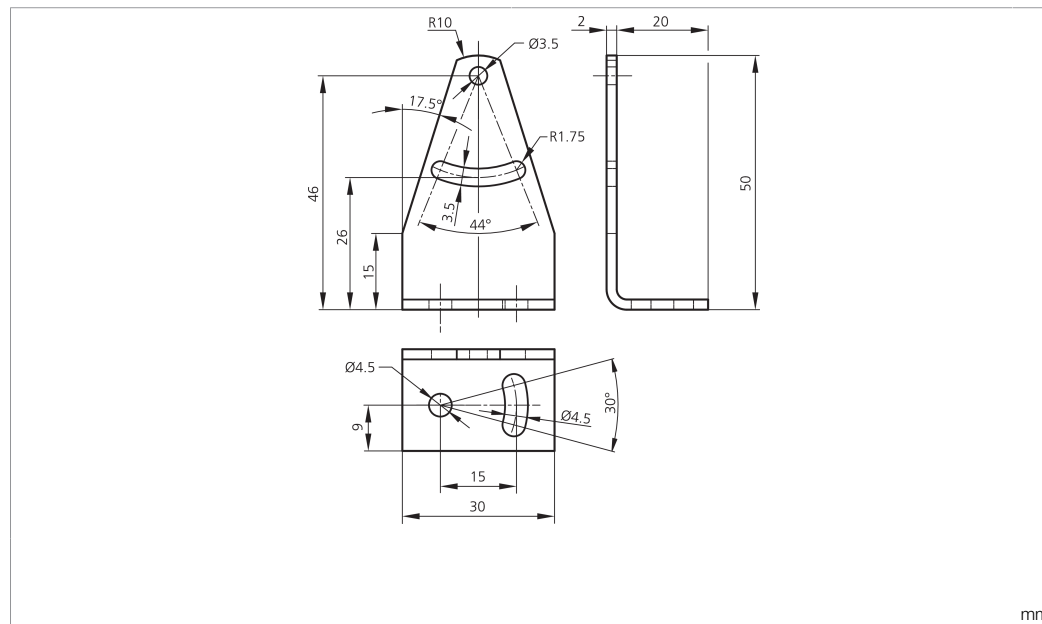


BW 41

Befestigungswinkel
Mounting bracket
Équerre de fixation



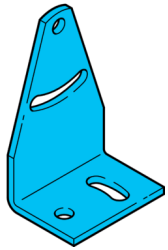
di-soric GmbH & Co. KG
Steinbeisstraße 6
DE-73660 Urbach
Germany
Tel: +49 (0) 7181/9879-0
info@di-soric.com · www.di-soric.com



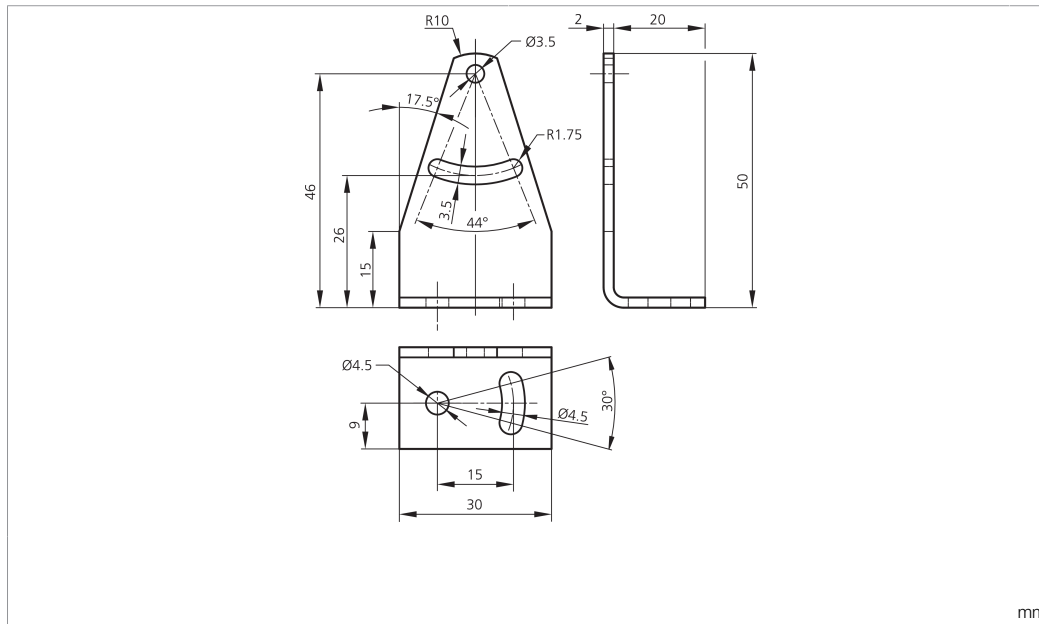
Technische Daten	Technical data	Caractéristiques techniques	
Geeignet für	To be used for	Convient pour	Geräteserie O-40E Extended / Device series O-40E Extended / Série d'appareils O-40E Extended
Lochabstand	Hole spacing	Espacement des trous	20 mm
Befestigungsdurchmesser	Mounting diameter	Diamètre de fixation	$\varnothing 3,5$ mm / $\varnothing 3.5$ mm / $\varnothing 3,5$ mm
Material	Material	Matériau	Metall / Metal / Métal
Lieferumfang	Scope of delivery	Contenu de la livraison	Befestigungswinkel, Befestigungsmaterial / Mounting bracket, Fixing material / Équerre de fixation, Matériel de fixation

Stand 03.11.23, Änderungen vorbehalten
As of 11/03/23, subject to change
État 03.11.23, sous réserve de modifications





di-soric GmbH & Co. KG
 Steinbeisstraße 6
 DE-73660 Urbach
 Germany
 Tel: +49 (0) 7181/9879-0
 info@di-soric.com · www.di-soric.com



mm

技术数据	
适用于	设备系列 O-40E 扩展版
孔距	20 mm
固定直径	Ø 3.5 mm
材料	金属
供货范围	固定角铁, 固定材料

版本 23.11.03, 保留变更权