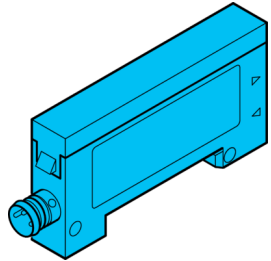


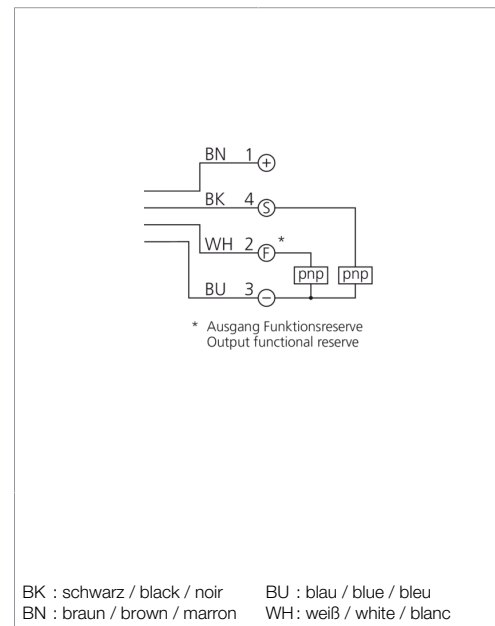
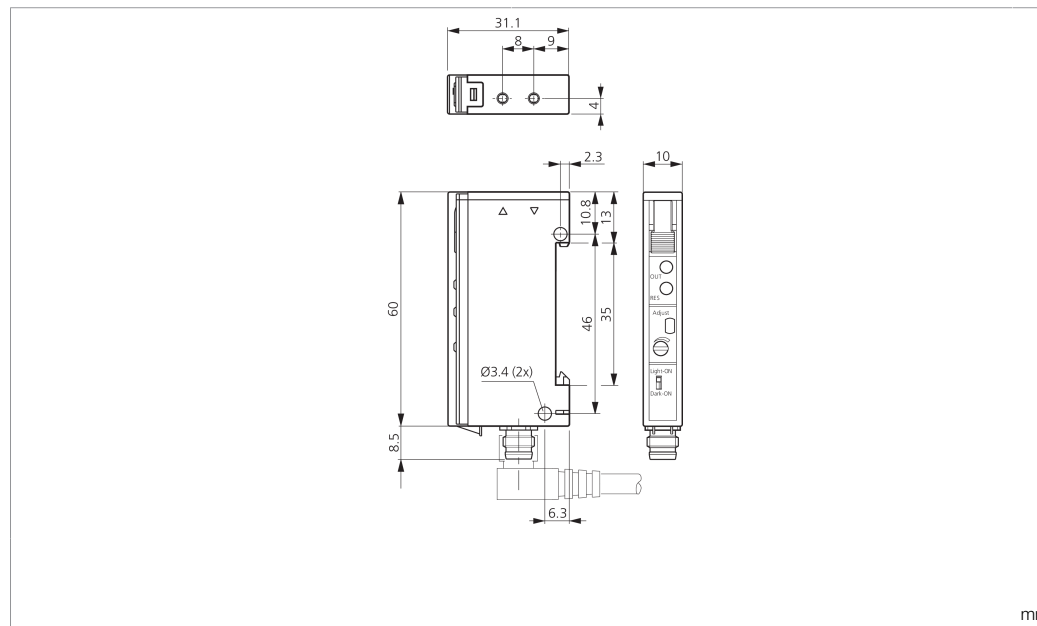
# OLVK 61 P3FK-TSSL

Kunststoff-Lichtleiter-Verstärker  
 Plastic fiber-optic amplifier  
 Amplificateurs pour fibres optiques en plastique



di-soric GmbH & Co. KG  
 Steinbeisstraße 6  
 DE-73660 Urbach  
 Germany  
 Tel: +49 (0) 7181/9879-0  
 info@di-soric.com · www.di-soric.com

204470



BK : schwarz / black / noir      BU : blau / blue / bleu  
 BN : braun / brown / marron    WH : weiß / white / blanc

Technische Daten	Technical data	Caractéristiques techniques	+20°C, 24 V DC
Sendelichtquelle	Transmitter light source	Source lumineuse émetteur	LED
Lichtfarbe	Light color	Couleur de lumière	Rot / 680 nm / Red / 680 nm / Rouge / 680 nm
Betriebsspannung	Service voltage	Tension de service	10 ... 30 V DC (Supply Class 2)
Schaltausgang	Switching output	Sortie de commutation	pnp, 200 mA, NO/NC
Anzeige	Display	Affichage	Keine Anzeige / No display / Pas d'affichage
Umgebungstemperatur Betrieb	Ambient temperature during operation	Température ambiante de fonctionnement	-25 ... +55 °C
Schutzart	Protection type	Indice de protection	IP 64
Anschluss	Connection	Raccordement	Stecker, M8, 4-polig / Connector, M8, 4-pin / Connecteur, M8, 4 pôles

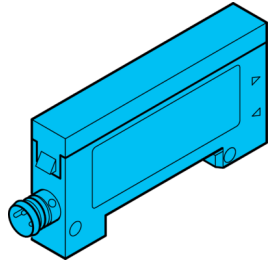
Stand 05.11.24, Änderungen vorbehalten  
 As of 11/05/24, subject to change  
 État 05.11.24, sous réserve de modifications



Sicherheitshinweise	Safety instructions	Consignes de sécurité
<b>Allgemeiner Sicherheitshinweis</b> WARNUNG! Kein Sicherheitsbauteil gemäß 2006/42/EG und EN 61496-1/-2! Darf nicht zum Personenschutz eingesetzt werden! Nichtbeachtung kann zu Tod oder schwersten Verletzungen führen! Nur bestimmungsgemäß verwenden!	<b>General safety notice</b> WARNING! Not a safety component pursuant to 2006/42/EG and EN 61496-1/-2! May not be used for personal protection! Non-compliance can lead to death or serious injuries! Only use as directed!	<b>Consigne de sécurité générale</b> AVERTISSEMENT ! Ce produit n'est pas un composant de sécurité au sens des réglementations 2006/42/CE et NF EN 61496-1/-2 ! Ne pas l'utiliser pour la protection des personnes ! Le non-respect de cette consigne peut entraîner la mort ou des blessures graves ! N'utiliser le produit que selon son utilisation conforme !

# OLVK 61 P3FK-TSSL

塑料光纤放大器

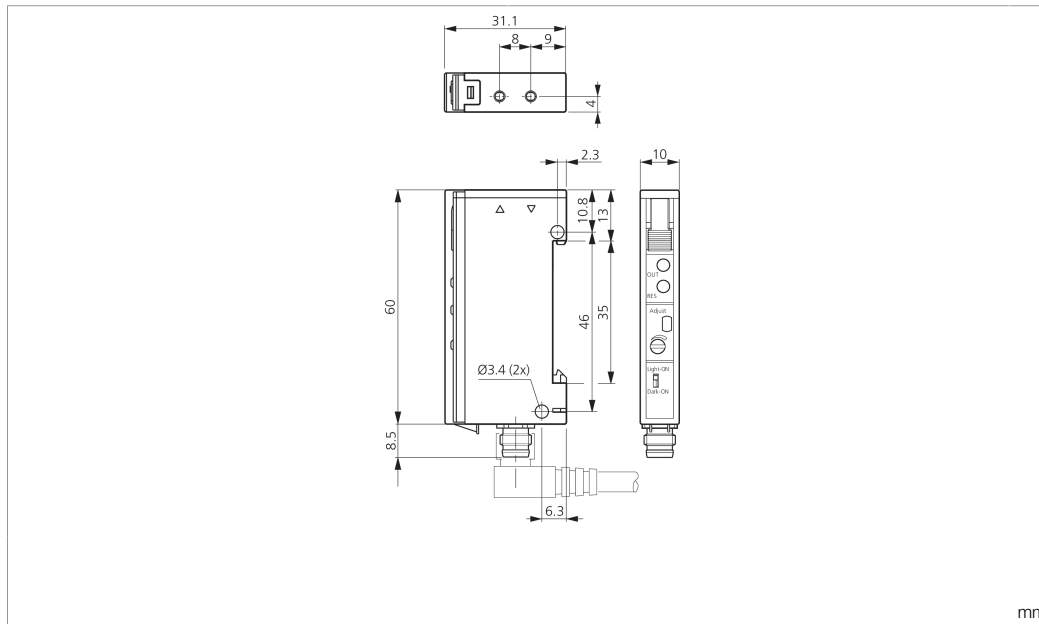


di-soric GmbH & Co. KG  
 Steinbeisstraße 6  
 DE-73660 Urbach  
 Germany  
 Tel: +49 (0) 7181/9879-0  
 info@di-soric.com · www.di-soric.com

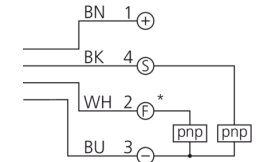
204470



版本 24.11.05, 保留变更权



BK : 黑色  
 BN : 棕色  
 BU : 蓝色  
 WH : 白色



\* Ausgang Funktionsreserve  
 Output functional reserve

<b>技术数据</b>	<b>+20°C, 24 V DC</b>
发射光源	LED
光色	红色 / 680 nm
工作电压	10 ... 30 V DC (Supply Class 2)
开关输出端	pnp, 200 mA, NO/NC
显示	无显示
工作环境温度	-25 ... +55 °C
防护等级	IP 64
连接	插头, M8, 4 针

**安全提示**

**一般安全提示**  
 警告！没有符合 2006/42/EU 和 EN 61496-1 /-2 标准的安全结构件！不得用于人身安全保护！不遵守规定会导致死亡或重伤危险！仅按规定使用！