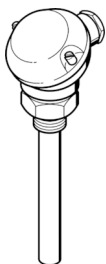


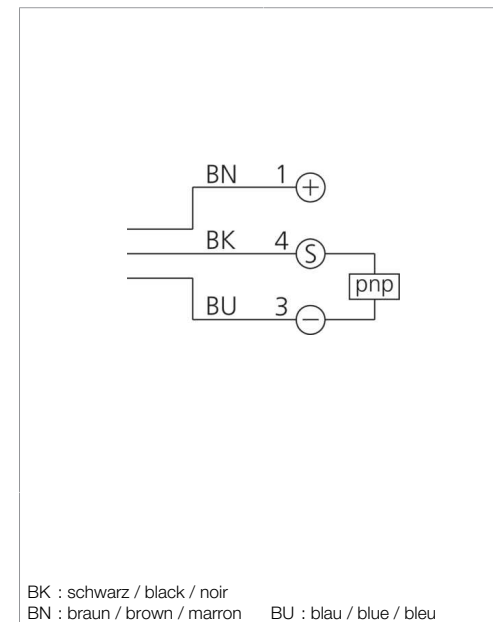
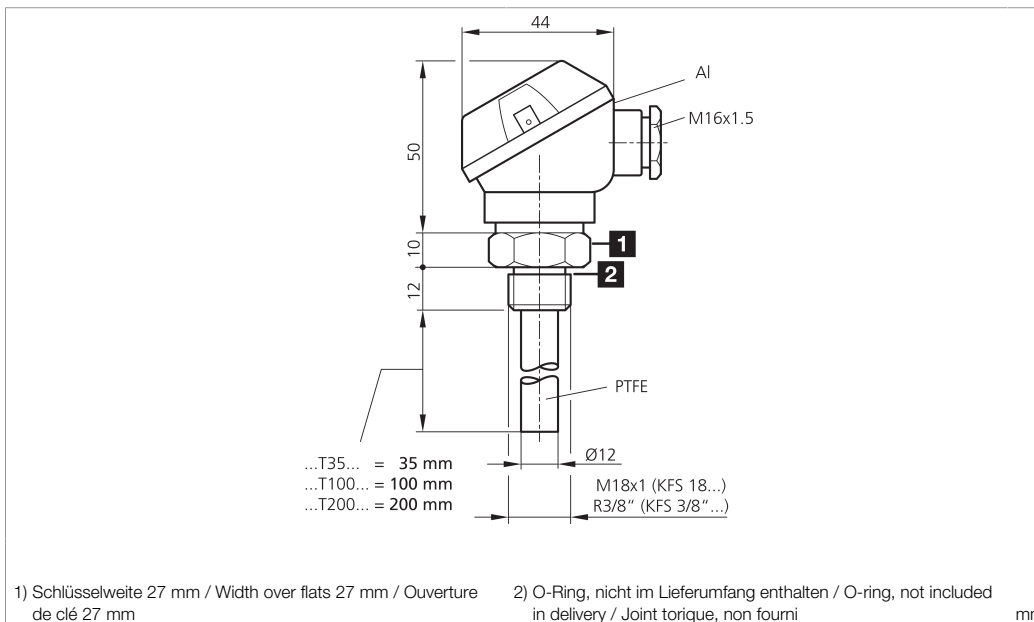
KFS 3/8 T 100 PSOLK-KL

Kapazitive Füllstandssonde
 Capacitive fill level sensor
 Sonde de niveau capacitive



di-soric GmbH & Co. KG
 Steinbeisstraße 6
 DE-73660 Urbach
 Germany
 Tel: +49 (0) 7181/9879-0
 info@di-soric.com · www.di-soric.com

204596



Techische Daten	Technical data	Caractéristiques techniques	+20°C, 24 V DC
Gewindegröße	Thread size	Taille du filetage	R 3/8 Zoll / R 3/8" / R 3/8 pouces
Teflon-Sondenlänge	Teflon probe lengths	Longueur de sonde en téflon	100 mm
Strombelastbarkeit	Current-carrying capacity	Intensité maximale admissible	100 mA
Betriebsspannung	Service voltage	Tension de service	10 ... 35 V DC
Leerlaufstrom (max.)	No-load current (max.)	Courant de marche à vide (max.)	10 mA
Schaltausgang	Switching output	Sortie de commutation	pnp, 100 mA, NO/NC
Gehäusematerial	Housing material	Matériau du boîtier	Edelstahl / Stainless steel / Acier inoxydable
Umgebungstemperatur Betrieb	Ambient temperature during operation	Température ambiante de fonctionnement	-30 ... +100 °C
Schutzart	Protection type	Indice de protection	IP 67, IP 68
Druckfest	Pressure resistant	Résistance à la pression	10 bar

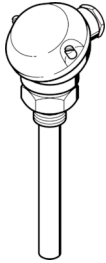
Stand 17.05.24, Änderungen vorbehalten
 As of 05/17/24, subject to change
 État 17.05.24, sous réserve de modifications



Sicherheitshinweise	Safety instructions	Consignes de sécurité
Allgemeiner Sicherheitshinweis WARNUNG! Kein Sicherheitsbauteil gemäß 2006/42/EG und EN 61496-1 /-2! Darf nicht zum Personenschutz eingesetzt werden! Nichtbeachtung kann zu Tod oder schwersten Verletzungen führen! Nur bestimmungsgemäß verwenden!	General safety notice WARNING! Not a safety component pursuant to 2006/42/EG and EN 61496-1/-2! May not be used for personal protection! Non-compliance can lead to death or serious injuries! Only use as directed!	Consigne de sécurité générale AVERTISSEMENT ! Ce produit n'est pas un composant de sécurité au sens des réglementations 2006/42/CE et NF EN 61496-1/-2 ! Ne pas l'utiliser pour la protection des personnes ! Le non-respect de cette consigne peut entraîner la mort ou des blessures graves ! N'utiliser le produit que selon son utilisation conforme !

KFS 3/8 T 100 PSOLK-KL

电容式液位探头

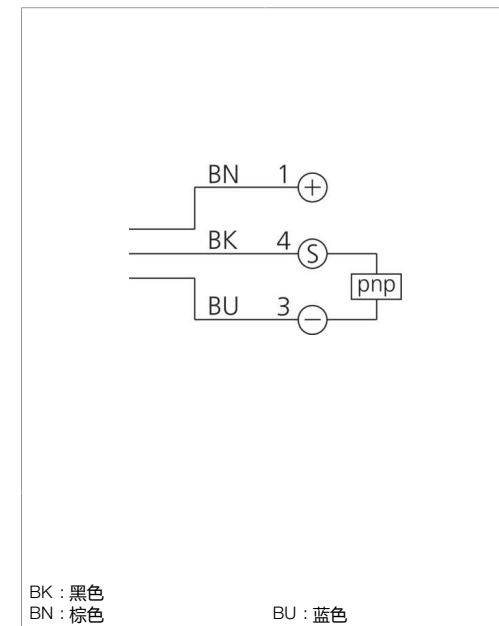
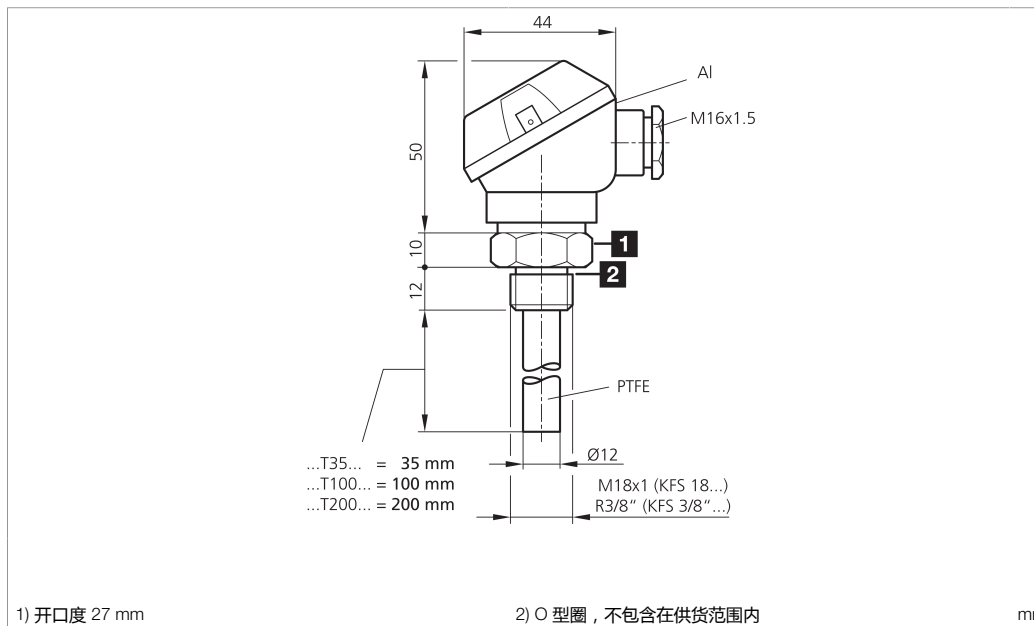


di-soric GmbH & Co. KG
Steinbeisstraße 6
DE-73660 Urbach
Germany
Tel: +49 (0) 7181/9879-0
info@di-soric.com · www.di-soric.com

204596



版本 24.05.17, 保留变更权



技术数据	+20°C, 24 V DC
螺纹规格	R 3/8 英寸
特氟龙探头长度	100 mm
电流负载能力	100 mA
工作电压	10 ... 35 V DC
空载电流 (最大)	10 mA
开关输出端	pnp, 100 mA, NO/NC
外壳材料	不锈钢
工作环境温度	-30 ... +100 °C
防护等级	IP 67, IP 68
耐压	10 bar

安全提示

一般安全提示
警告！没有符合 2006/42/EU 和 EN 61496-1 /-2 标准的安全结构件！不得用于人身安全保护！不遵守规定会导致死亡或重伤危险！仅按规定使用！

Kapazitive Füllstandssonde

Capacitive Level Probe

Sonde de niveau capacitive

