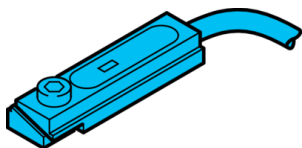
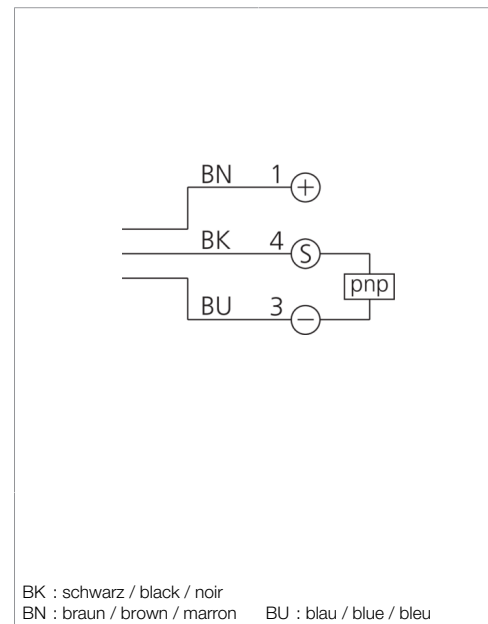
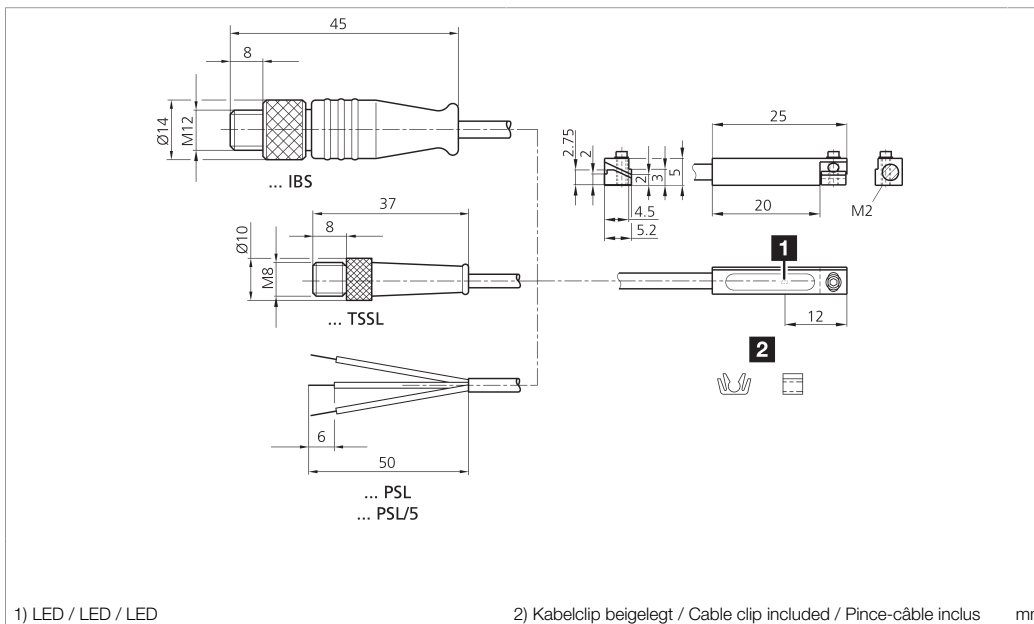


MZEKS 25 PSL

Sensor für Greifersysteme
 Sensor for gripper systems
 Détecteur pour systèmes de préhension

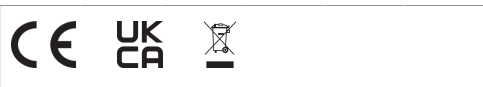


di-soric GmbH & Co. KG
 Steinbeisstraße 6
 DE-73660 Urbach
 Germany
 Tel: +49 (0) 7181/9879-0
 info@di-soric.com · www.di-soric.com



| Technische Daten | Technical data | Caractéristiques techniques | +20°C, 24 V DC |
|-----------------------------|--------------------------------------|--|--|
| Montage | Assembly | Montage | T-Nut / T-groove / Rainure en T |
| Betriebsspannung | Service voltage | Tension de service | 10 ... 35 V DC |
| Schaltausgang | Switching output | Sortie de commutation | pnp, NO |
| Leerlaufstrom (max.) | No-load current (max.) | Courant de marche à vide (max.) | 12 mA |
| Gehäusematerial | Housing material | Matériau du boîtier | Zinkdruckguss / Die-cast zinc / Zinc moulé sous pression |
| Umgebungstemperatur Betrieb | Ambient temperature during operation | Température ambiante de fonctionnement | -25 ... +70 °C |
| Schutzart | Protection type | Indice de protection | IP 68, IP 67 |
| Anschluss | Connection | Raccordement | Kabel, 2,5 m / Cable, 2,5 m / Câble, 2,5 m |

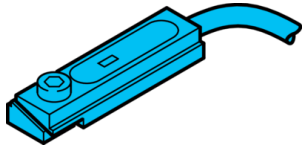
Stand 15.07.24, Änderungen vorbehalten
 As of 07/15/24, subject to change
 État 15.07.24, sous réserve de modifications



| Sicherheitshinweise | Safety instructions | Consignes de sécurité |
|--|--|--|
| Allgemeiner Sicherheitshinweis WARNUNG! Kein Sicherheitsbauteil gemäß 2006/42/EG und EN 61496-1/-2! Darf nicht zum Personenschutz eingesetzt werden! Nichtbeachtung kann zu Tod oder schwersten Verletzungen führen! Nur bestimmungsgemäß verwenden! | General safety notice WARNING! Not a safety component pursuant to 2006/42/EG and EN 61496-1/-2! May not be used for personal protection! Non-compliance can lead to death or serious injuries! Only use as directed! | Consigne de sécurité générale AVERTISSEMENT ! Ce produit n'est pas un composant de sécurité au sens des réglementations 2006/42/CE et NF EN 61496-1/-2 ! Ne pas l'utiliser pour la protection des personnes ! Le non-respect de cette consigne peut entraîner la mort ou des blessures graves ! N'utiliser le produit que selon son utilisation conforme ! |

MZEKS 25 PSL

用于夹具系统的传感器

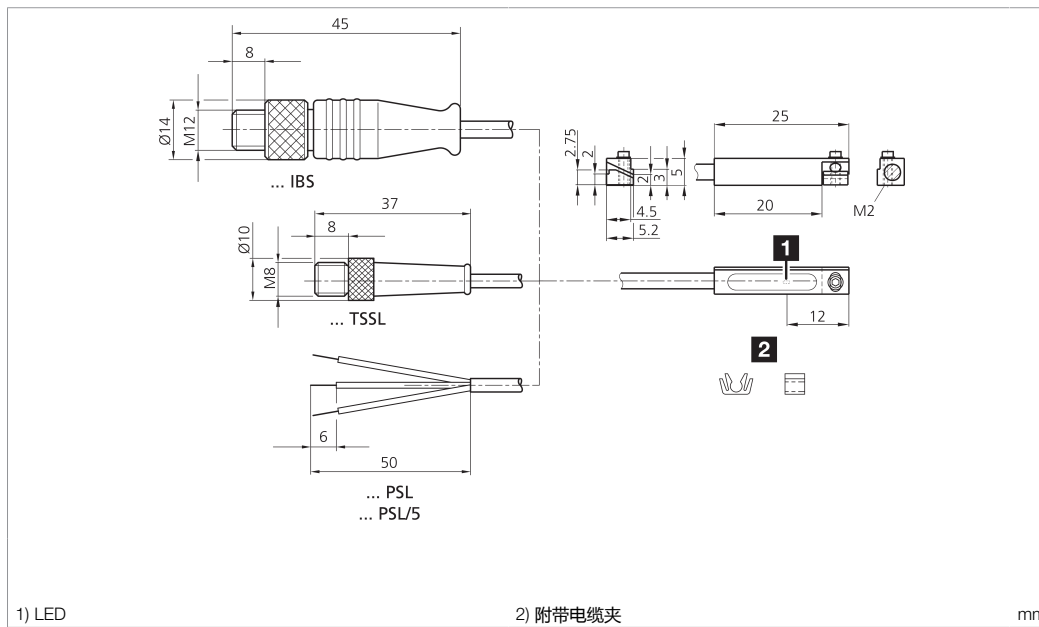


di-soric GmbH & Co. KG
Steinbeisstraße 6
DE-73660 Urbach
Germany
Tel: +49 (0) 7181/9879-0
info@di-soric.com · www.di-soric.com

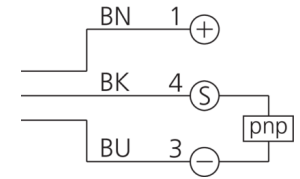
204806



版本 24.07.15, 保留变更权



BK : 黑色
BN : 棕色
BU : 蓝色



| | |
|-------------|-----------------------|
| 技术数据 | +20°C, 24 V DC |
| 装配 | T 型槽 |
| 工作电压 | 10 ... 35 V DC |
| 开关输出端 | pnp, NO |
| 空载电流 (最大) | 12 mA |
| 外壳材料 | 锌压铸件 |
| 工作环境温度 | -25 ... +70 °C |
| 防护等级 | IP 68, IP 67 |
| 连接 | 电缆, 2.5 m |

安全提示

一般安全提示
警告！没有符合 2006/42/EU 和 EN 61496-1 /-2 标准的安全结构件！不得用于人身安全保护！不遵守规定会导致死亡或重伤危险！仅按规定使用！