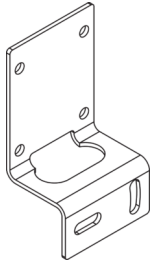
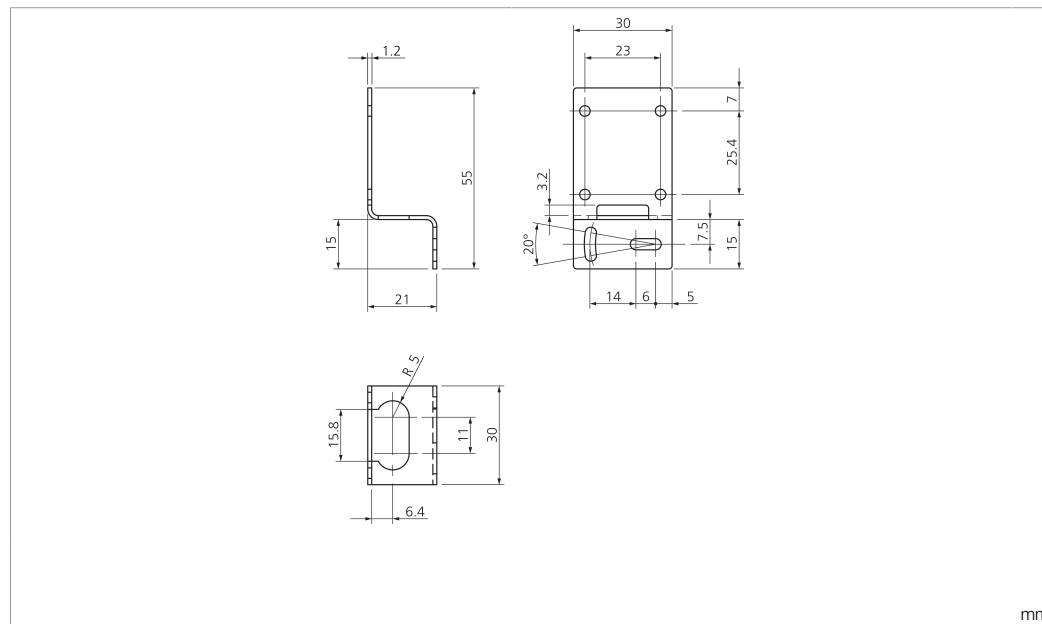


BW 31-56

Befestigungswinkel
 Mounting bracket
 Équerre de fixation



di-soric GmbH & Co. KG
 Steinbeisstraße 6
 DE-73660 Urbach
 Germany
 Tel: +49 (0) 7181/9879-0
 info@di-soric.com · www.di-soric.com



mm

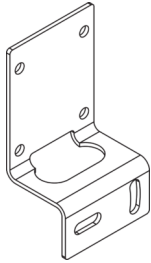
Technische Daten	Technical data	Caractéristiques techniques	
Geeignet für	To be used for	Convient pour	Geräteserie O-30 Universell mit Kabel- oder Pigtail-Anschluss / Device series O-30 Universal with cable or pigtail connection / Série d'appareils O-30 universel avec raccordement par câble ou connecteur Pigtail
Lochabstand	Hole spacing	Espacement des trous	25,4 mm / 25.4 mm / 25,4 mm
Material	Material	Matériau	Edelstahl / Stainless steel / Acier inoxydable
Lieferumfang	Scope of delivery	Contenu de la livraison	Befestigungswinkel, Befestigungsmaterial / Mounting bracket, Fixing material / Équerre de fixation, Matériel de fixation

Stand 16.07.24, Änderungen vorbehalten
 As of 07/16/24, subject to change
 État 16.07.24, sous réserve de modifications



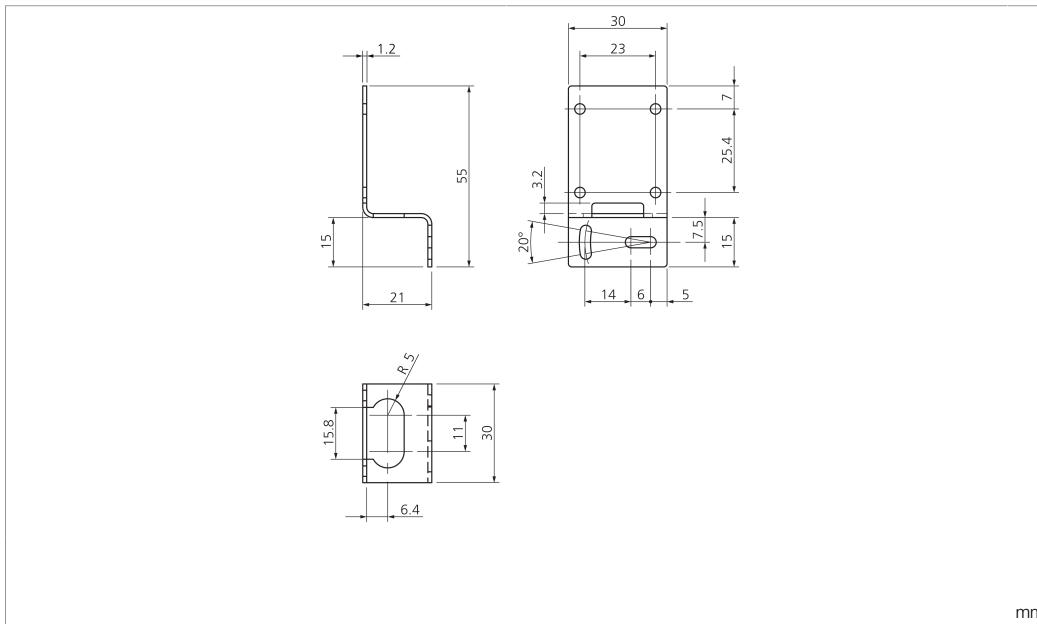
BW 31-56

固定角铁



di-soric GmbH & Co. KG
 Steinbeisstraße 6
 DE-73660 Urbach
 Germany
 Tel: +49 (0) 7181/9879-0
 info@di-soric.com · www.di-soric.com

209278



mm

技术数据

适用于

设备系列 O-30 通用版带电缆或尾纤连接

孔距

25.4 mm

材料

不锈钢

供货范围

固定角铁, 固定材料

版本 24.07.16, 保留变更权