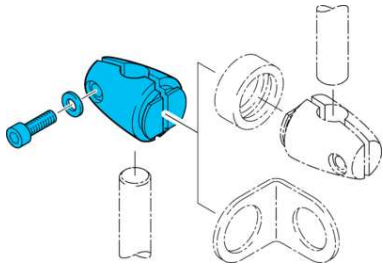


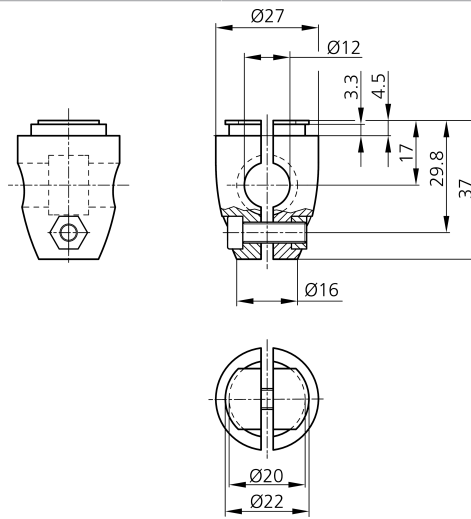
HS-KL-12-20-V

Klemmzylinder
Clamping cylinder
Cylindre de serrage



di-soric GmbH & Co. KG
Steinbeisstraße 6
DE-73660 Urbach
Germany
Tel: +49 (0) 7181/9879-0
info@di-soric.com · www.di-soric.com

209482



mm

Technische Daten	Technical data	Caractéristiques techniques	+20°C
Produktserie	Product series	Gamme de produits	Z-UBT-KL-MS Montagesystem / Z-UBT-KL-MS Assembly system / Système de montage Z-UBT-KL-MS
Durchm. Montagezapfen/Bohrung	Diameter Mounting pin / boring	Diam. tourillon de montage/alésage	Ø 12,5 / Ø 20 mm / Ø 12.5 / Ø 20 mm / Ø 12,5 / Ø 20 mm
Material	Material	Matériau	Edelstahl, V4A, 1.4404 / AISI 316L - 1.4571 / AISI 316Ti / Stainless steel, V4A, 1.4404 / AISI 316L - 1.4571 / AISI 316Ti / Acier inoxydable, V4A, 1.4404 / AISI 316L - 1.4571 / AISI 316Ti

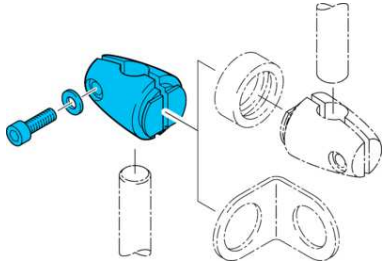
Stand 03.11.23, Änderungen vorbehalten

As of 11/03/23, subject to change

État 03.11.23, sous réserve de modifications

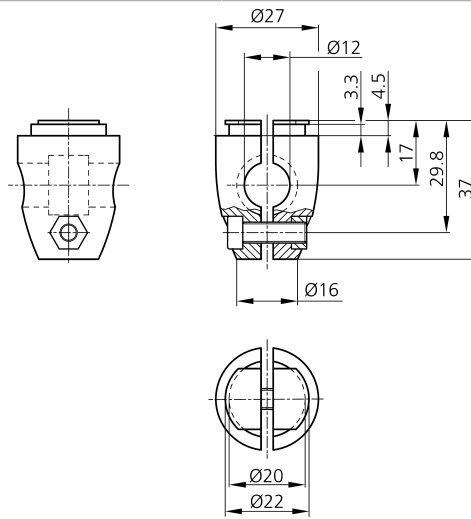
HS-KL-12-20-V

夹紧缸



di-soric GmbH & Co. KG
 Steinbeisstraße 6
 DE-73660 Urbach
 Germany
 Tel: +49 (0) 7181/9879-0
 info@di-soric.com · www.di-soric.com

209482



mm

技术数据

产品系列

直径装配栓/钻孔

材料

+20°C

Z-UBT-KL-MS 安装系统

$\varnothing 12.5 / \varnothing 20$ mm

不锈钢, V4A, 1.4404 / AISI 316L - 1.4571 / AISI 316Ti

版本 23.11.03, 保留变更权

Systemhalter Serie HS

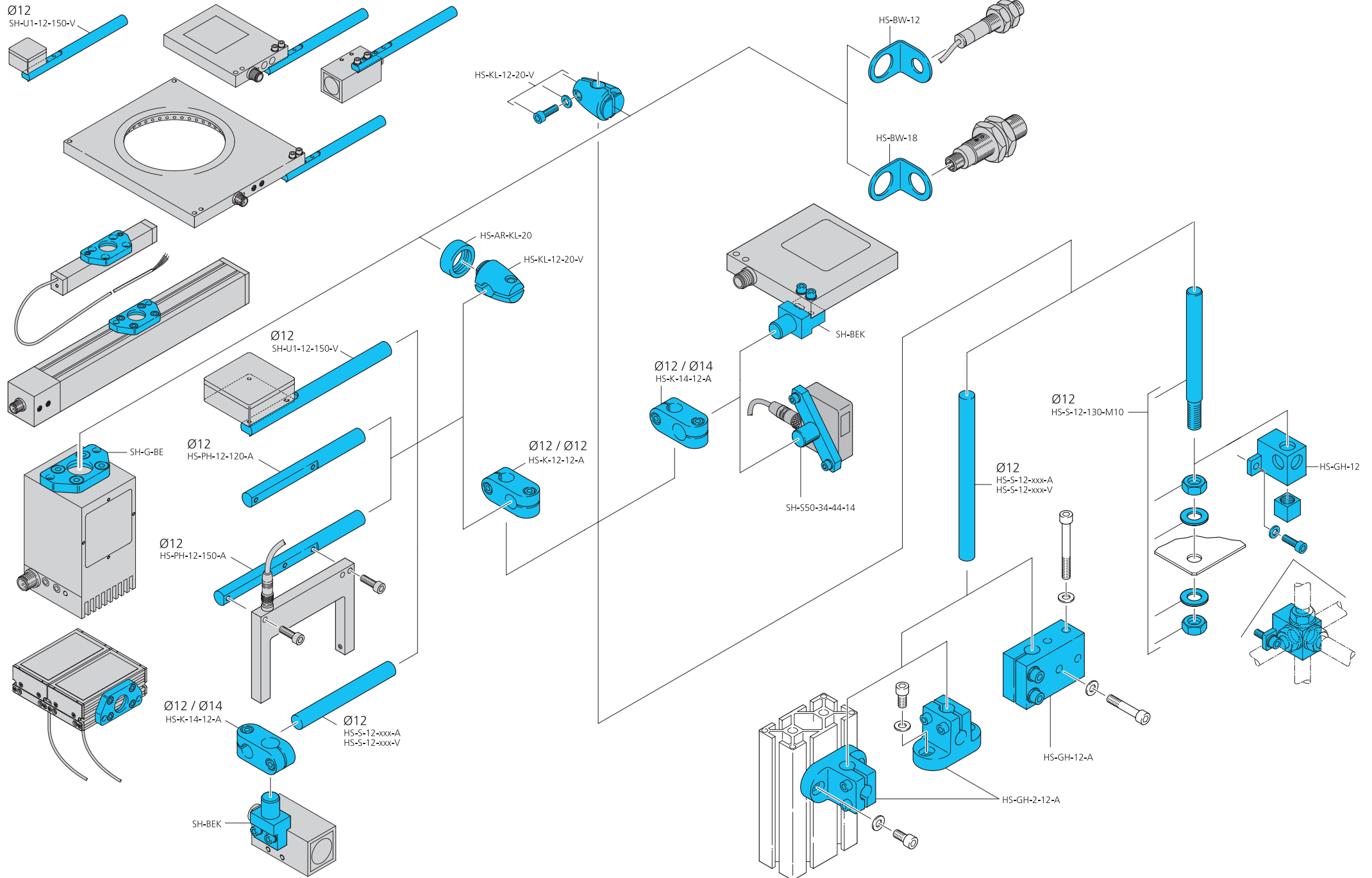
Grundhalter Ø 12 mm

System holder series HS

Basic system holder Ø 12 mm

Systèmes de fixation Série HS

12 mm du support Ø de système de base



Systemhalter Serie HS

Grundhalter Ø 15 mm

System holder series HS

Basic system holder Ø 15 mm

Systèmes de fixation Série HS

15 mm du support Ø de système de base

