

KNS M8M 02B G3-2R

Kapazitiver Näherungsschalter
 Capacitive proximity switch
 Détecteur de proximité capacitif

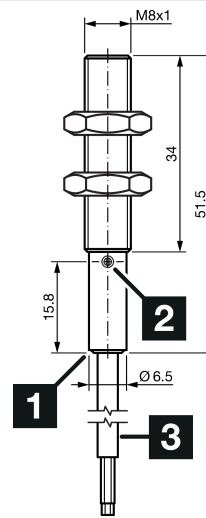


di-soric GmbH & Co. KG
 Steinbeisstraße 6
 DE-73660 Urbach
 Germany
 Tel: +49 (0) 7181/9879-0
 info@di-soric.com · www.di-soric.com

209760

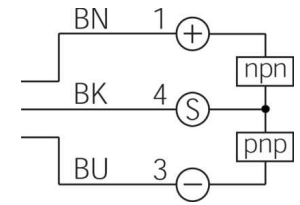


Stand 16.07.24, Änderungen vorbehalten
 As of 07/16/24, subject to change
 État 16.07.24, sous réserve de modifications



1) LED / LED / LED
 2) Empfindlichkeit / sensitivity / Sensibilité

3) Schlüsselweite 13 mm / Width over flats 13 mm / Ouverture de clé 13 mm
 4) Anschlusskabel / Connection cable / Câble de raccordement mm



BK : schwarz / black / noir
 BN : braun / brown / marron BU : blau / blue / bleu

Technische Daten	Technical data	Caractéristiques techniques	+20°C, 24 V DC
Funktionsprinzip	Operating principle	Principe de fonctionnement	Kapazitiv / Capacitive / Capacitif
Einbauart	Installation type	Type de montage	bündig / Flush / Affleurant
Schaltabstand	Switching distance	Distance de commutation	2 mm
Betriebsspannung	Service voltage	Tension de service	18 ... 30 V DC
Schaltausgang	Switching output	Sortie de commutation	Gegentakt, 100 mA, NO/NC / Push-pull, 100 mA, NO/NC / Push-pull, 100 mA, NO/NC
Leerlaufstrom (max.)	No-load current (max.)	Courant de marche à vide (max.)	15 mA (24 V DC)
Schutzart	Protection type	Indice de protection	IP 65, IP 67
Umgebungstemperatur Betrieb	Ambient temperature during operation	Température ambiante de fonctionnement	-25 ... +70 °C

Sicherheitshinweise	Safety instructions	Consignes de sécurité
Allgemeiner Sicherheitshinweis WARNUNG! Kein Sicherheitsbauteil gemäß 2006/42/EG und EN 61496-1/-2! Darf nicht zum Personenschutz eingesetzt werden! Nichtbeachtung kann zu Tod oder schwersten Verletzungen führen! Nur bestimmungsgemäß verwenden!	General safety notice WARNING! Not a safety component pursuant to 2006/42/EG and EN 61496-1/-2! May not be used for personal protection! Non-compliance can lead to death or serious injuries! Only use as directed!	Consigne de sécurité générale AVERTISSEMENT ! Ce produit n'est pas un composant de sécurité au sens des réglementations 2006/42/CE et NF EN 61496-1/-2 ! Ne pas l'utiliser pour la protection des personnes ! Le non-respect de cette consigne peut entraîner la mort ou des blessures graves ! N'utiliser le produit que selon son utilisation conforme !

KNS M8M 02B G3-2R

电容式接近开关

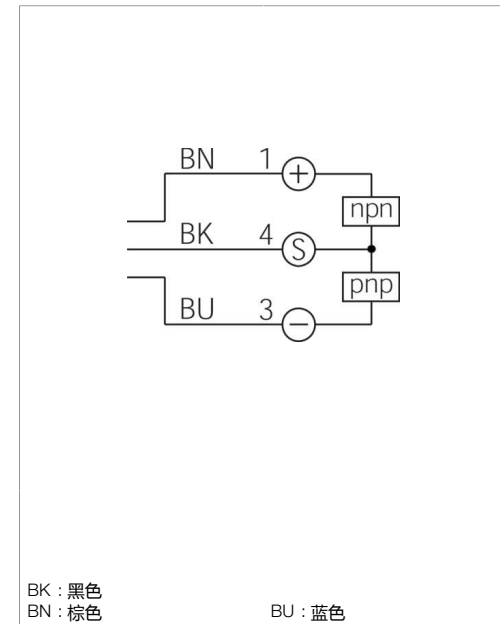
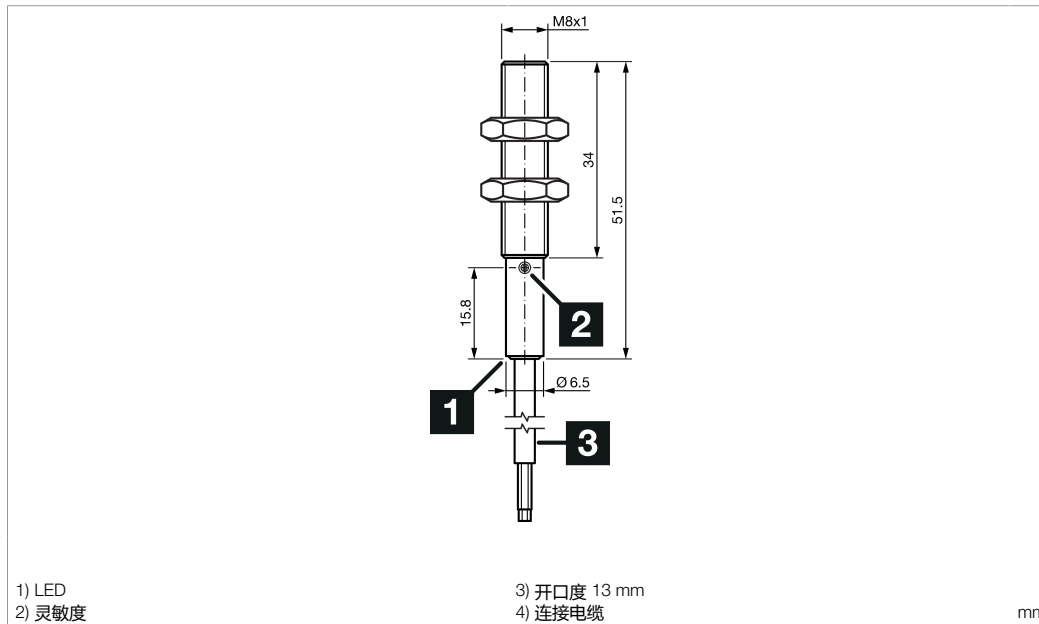


di-soric GmbH & Co. KG
 Steinbeisstraße 6
 DE-73660 Urbach
 Germany
 Tel: +49 (0) 7181/9879-0
 info@di-soric.com · www.di-soric.com

209760



版本 24.07.16, 保留变更权



技术数据

工作原理

内装方式

感应距离

工作电压

开关输出端

空载电流 (最大)

防护等级

工作环境温度

+20°C, 24 V DC

电容式

齐平

2 mm

18 ... 30 V DC

推挽式, 100 mA, NO/NC

15 mA (24 V DC)

IP 65, IP 67

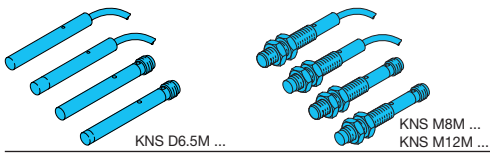
-25 ... +70 °C

安全提示



一般安全提示

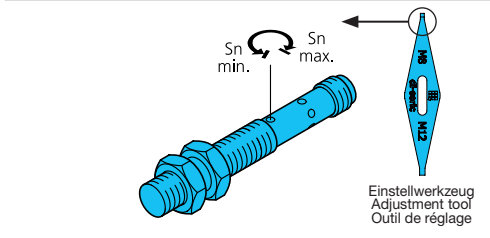
警告！没有符合 2006/42/EU 和 EN 61496-1 /-2 标准的安全结构件！不得用于人身安全保护！不遵守规定会导致死亡或重伤危险！仅按规定使用！



Kapazitiver Näherungsschalter

Capacitive Proximity Switch

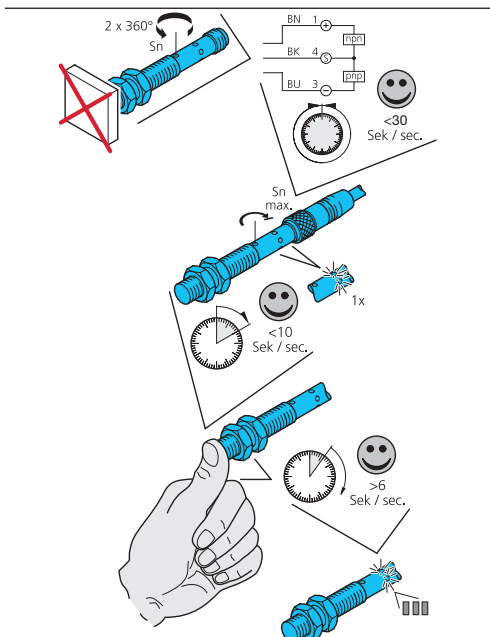
Détecteur capacitif de proximité



Justage des Schaltabstandes:
 Mittels Potentiometer können folgende Schaltabstände eingestellt werden:
 0,1...3 mm (... 02B G3-... → **bündig**)
 0,1...4 mm (... 03N G3-... → **nichtbündig**)
 0,1...8 mm (... 04B G3-... → **bündig**)
 Drehen des Potentiometers im Uhrzeigersinn vergrößert den Schaltabstand, drehen gegen den Uhrzeigersinn minimiert den Schaltabstand.

Adjustment of the operating distance:
 Following operating distances can be adjusted by using the potentiometer:
 0,1...3 mm (... 02B G3-... → **flush**)
 0,1...4 mm (... 03N G3-... → **non-flush**)
 0,1...8 mm (... 04B G3-... → **flush**)
 Turn the potentiometer clockwise for a larger operating distance, turn it counter-clockwise for a smaller operating distance.

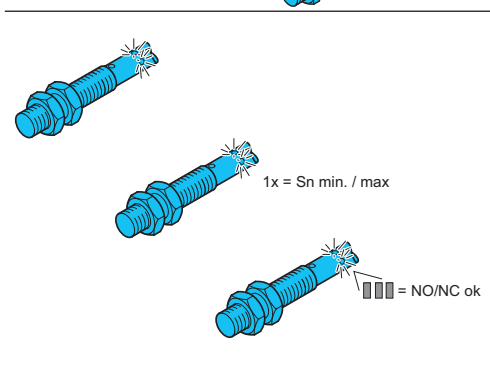
Réglage de la distance de détection :
 Les distances de fonctionnement suivantes peuvent être réglées par potentiomètre :
 0,1...3 mm (... 02B G3-... → **noyé**)
 0,1...4 mm (... 03N G3-... → **non-noyé**)
 0,1...8 mm (... 04B G3-... → **noyé**)
 Tourner le potentiomètre dans le sens horaire pour une grande distance de détection. Tourner dans le sens antihoraire pour une petite distance de détection.



Betriebsart NO/NC-Umschaltung:
 - Potentiometer mittels Einstellwerkzeug zwei Umdrehungen (2x360°) gegen den Uhrzeigersinn drehen
 - Erfassungsbereich freihalten (Sensorfläche unbedämpft)
 - Versorgungsspannung anlegen
 - Potentiometer innerhalb 30 Sek. im Uhrzeigersinn über max. Schaltabstand (einmaliges Blinken der LED) hinaus drehen
 - Nach Blinken der LED den Sensor innerhalb von 10 Sek. über einen Zeitraum von min. 6 Sek. voll bedämpfen (bspw. mit dem Finger)
 - Der Sensor wechselt die Betriebsart! Mehrfaches Blinken der LED bestätigt die Umschaltung der Betriebsart
 - Die Betriebsart bleibt nach Unterbrechung der Versorgungsspannung erhalten
 - Die Umschaltung kann unter Beachtung der Arbeitsschritte „Betriebsart NO/NC-Umschaltung“ beliebig oft erfolgen

Change of operation mode NO/NC:
 - Turn the potentiometer twice (2x 360°) counter-clockwise by using the adjustment tool
 - Keeping the detection range clear (sensor surface unattenuated)
 - Apply supply voltage
 - Rotate the potentiometer clockwise beyond the max. switching distance within 30 sec. (LED flashes once)
 - After flashing of the LED attenuate the sensor within 10 sec. for at least 6 sec. (for example with a finger)
 - The sensor changes the operating mode! Repeated flashing of the LED confirms the operating mode change
 - The operation mode remains after interruption of the supply voltage
 - Another switch can be effected under consideration of the process steps “Change of operation mode NO/NC”

Fonctionnement NO/NC :
 - Faire 2 tours de potentiomètre (2x 360°) dans le sens antihoraire avec outil de réglage
 - La zone de détection doit être libre
 - Appliquer la tension d'alimentation
 - Tournez le potentiomètre dans le sens des aiguilles d'une montre au-delà de la portée de détection maximale dans les 30 secondes (la LED clignote une fois)
 - Avant 10sec., placer le doigt sur le capteur (voir dessin ci-contre) pendant au moins 6sec.
 - Le capteur change de mode de fonctionnement ! Le clignotement de la LED confirme le changement de mode de fonctionnement
 - Le fonctionnement NO/NC reste inchangé après coupure de l'alimentation
 - Un autre changement de fonctionnement peut être effectué après la modification NO/NC



LED-Anzeige:	
LED ein:	Objekt detektiert (Betriebsart NO)
	Objekt nicht detektiert (Betriebsart NC)
1x Blinken:	Potentiometers auf Linksanschlag (gegen den Uhrzeigersinn): Sensor auf min. Empfindlichkeit
	Potentiometer auf Rechtsanschlag (im Uhrzeigersinn): Sensor auf max. Empfindlichkeit
mehrfaches Blinken:	NO/NC-Umschaltung erfolgreich

LED-Display:	
LED on:	Object detected (Operation mode NO)
	Object not detected (Operation mode NC)
1 x flashing:	Potentiometer on left stop (counter-clockwise): Sensor on minimum sensitivity
	Potentiometer on right stop (clockwise): Sensor on maximum sensitivity
Repeated flashing:	NO/NC-switch successful

Indications LED :	
LED on:	Objet détecté (Fonctionnement NO)
	Objet non détecté (Fonctionnement NC)
Clignotement 1x:	Potentiomètre en butée gauche (antihoraire) : Détecteur en sensibilité minimale
	Potentiomètre en butée droite (sens horaire) : Détecteur en sensibilité minimale
Le clignotement de la LED:	Fonctionnement NO ou NC sélectionné correctement

Auslieferungszustand NO:
 Alle Zustände gelten für den Betrieb „NO“ (Auslieferungszustand); bei Betrieb „NC“ verhält sich der Schaltausgang umgekehrt.

Factory default NO
 All states are valid for „NO“ (condition of supply) when running on “NC” the switching output is vice versa.

État de livraison NO
 Par défaut, le fonctionnement de la sortie est NO, il est possible d'inverser son fonctionnement.