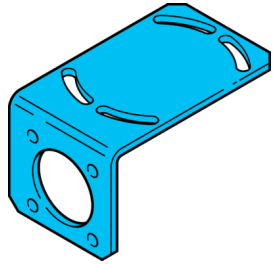
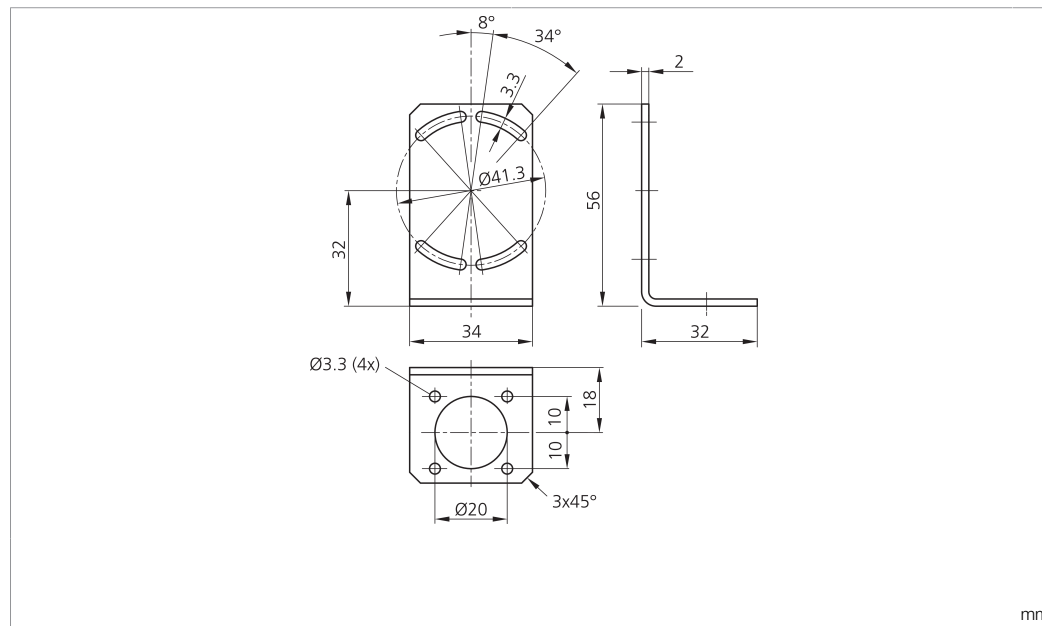


HS-BW-CS

Befestigungswinkel
 Mounting bracket
 Équerre de fixation



di-soric GmbH & Co. KG
 Steinbeisstraße 6
 DE-73660 Urbach
 Germany
 Tel: +49 (0) 7181/9879-0
 info@di-soric.com · www.di-soric.com



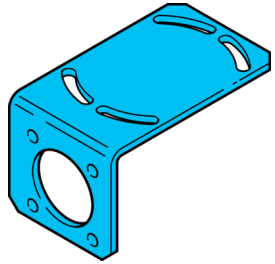
Technische Daten	Technical data	Caractéristiques techniques	+20°C
Produktserie	Product series	Gamme de produits	Z-UBT-KL-PH Produkthalterung / Z-UBT-KL-PH Product bracket / Support de produit Z-UBT-KL-PH
Geeignet für	To be used for	Convient pour	CS 50
Material	Material	Matériau	Edelstahl / Stainless steel / Acier inoxydable

Stand 03.11.23, Änderungen vorbehalten
 As of 11/03/23, subject to change
 État 03.11.23, sous réserve de modifications



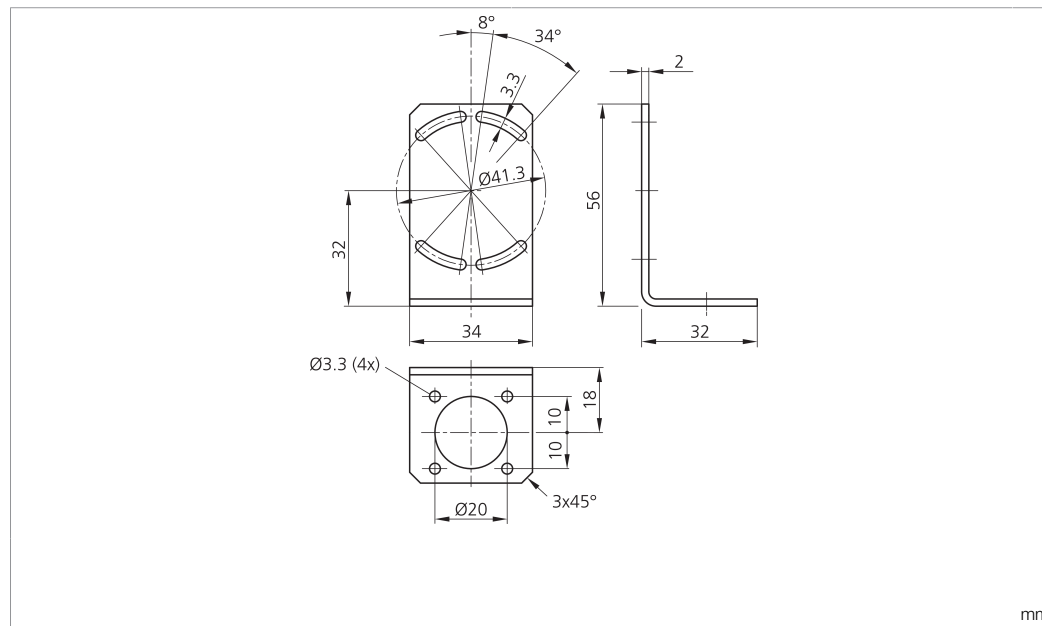
HS-BW-CS

固定角铁



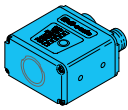
di-soric GmbH & Co. KG
 Steinbeisstraße 6
 DE-73660 Urbach
 Germany
 Tel: +49 (0) 7181/9879-0
 info@di-soric.com · www.di-soric.com

210177



技术数据	+20°C
产品系列	Z-UBT-KL-PH 产品支架
适用于	CS 50
材料	不锈钢

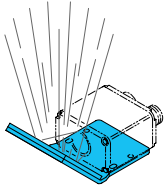
版本 23.11.03, 保留变更权



Zubehör für CS 50...

Accessories for CS 50...

Accessoires pour CS 50...



Umlenkspiegel 90°

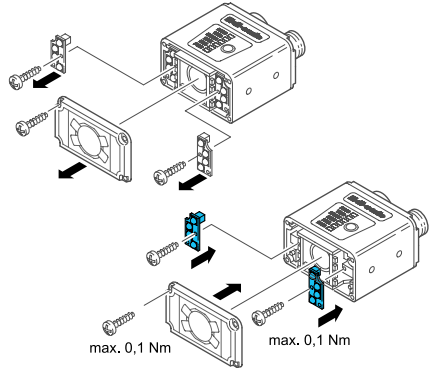
Umlenkspiegel 90° CS-R90

Mirror 90°

Mirror 90° CS-R90

Miroir de renvoi 90°

Miroir de renvoi 90° CS-R90



LED-Board Wechsel-Set

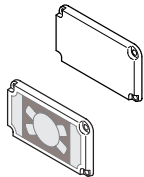
Infrarot, 850 nm BE-CS-G0
 Rot, 625 nm BE-CS-G1
 Blau, 470 nm BE-CS-G3
 Weiß, 6500K BE-CS-G5

LED Board Replacement Kit

Infrared, 850 nm BE-CS-G0
 Red, 625 nm BE-CS-G1
 Blue, 470 nm BE-CS-G3
 White, 6500K BE-CS-G5

LED Board set d' échange

Bleu infrarouge, 850 nm BE-CS-G0
 Rouge, 625 nm BE-CS-G1
 Bleu, 470 nm BE-CS-G3
 Bleu blanche, 6500 K BE-CS-G5



Scheiben

Transparente Scheibe CS-WINDOWKIT

Windows

Transparent window CS-WINDOWKIT

Fenêtres

Fenêtre transparente CS-WINDOWKIT

Scheibe zur Unterdrückung von Oberflächenreflexionen

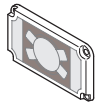
Window for the suppression of surface reflections

Fenêtre pour la suppression de reflêts de surface

Diffus CS-WINDOWKIT-DIF
 Polarisator CS-WINDOWKIT-POL

Diffus CS-WINDOWKIT-DIF
 Polarisier CS-WINDOWKIT-POL

Diffus CS-WINDOWKIT-DIF
 Polariseur CS-WINDOWKIT-POL



Filter

Filter zur Kontrastverstärkung

IR-Filter CS-WINDOWKIT-IR
 Rot CS-WINDOWKIT-G1
 Blau CS-WINDOWKIT-G3

Filter

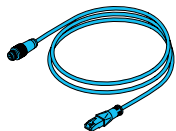
Filter for contrast enhancement

Infrared filter CS-WINDOWKIT-IR
 Red CS-WINDOWKIT-G1
 Blue CS-WINDOWKIT-G3

Filtres

Filtre pour améliorer le contraste

Filtre infrarouge CS-WINDOWKIT-IR
 Rouge CS-WINDOWKIT-G1
 Bleu CS-WINDOWKIT-G3



Ethernetkabel

2,0m / IP 67 / PVC VKHM-Z-2/RJ45
 5,0m / IP 67 / PVC VKHM-Z-5/RJ45
 10,0m / IP 67 / PVC VKHM-Z-10/RJ45

Ethernet-cable

2,0m / IP 67 / PVC VKHM-Z-2/RJ45
 5,0m / IP 67 / PVC VKHM-Z-5/RJ45
 10,0m / IP 67 / PVC VKHM-Z-10/RJ45

Câble Ethernet

2,0m / IP 67 / PVC VKHM-Z-2/RJ45
 5,0m / IP 67 / PVC VKHM-Z-5/RJ45
 10,0m / IP 67 / PVC VKHM-Z-10/RJ45

