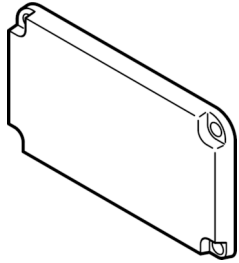


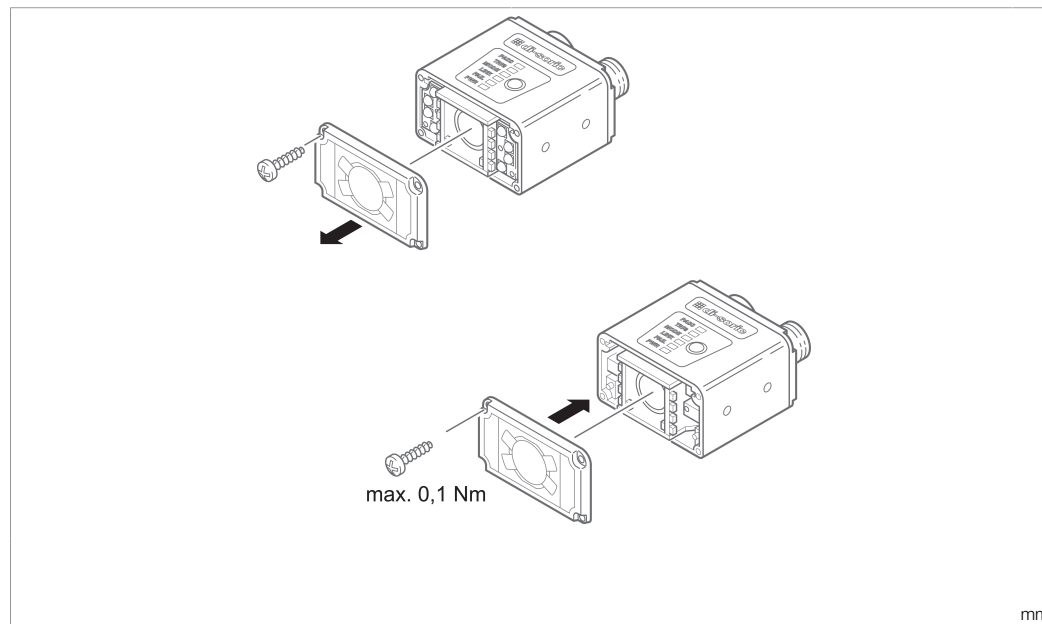
CS-WINDOWKIT-POL

Polfilter
Polarization filter
Polariseur



di-soric GmbH & Co. KG
Steinbeisstraße 6
DE-73660 Urbach
Germany
Tel: +49 (0) 7181/9879-0
info@di-soric.com · www.di-soric.com

210185



Technische Daten	Technical data	Caractéristiques techniques	+20°C
Geeignet für	To be used for	Convient pour	Vision Sensoren - CS 50 / CS 50 Vision Sensors / Capteurs de vision - CS 50
Komponente	Component	Composants	Polfilter / Polarization filter / Polariseur
Anzugsmoment (max.)	Tightening torque (max.)	Couple de serrage (max.)	0,1 Nm / 0.1 Nm / 0,1 Nm

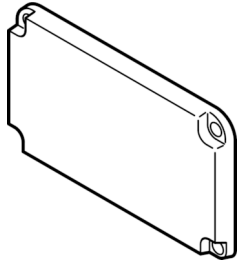
Stand 16.07.24, Änderungen vorbehalten
As of 07/16/24, subject to change
État 16.07.24, sous réserve de modifications



Sicherheitshinweise	Safety instructions	Consignes de sécurité
Allgemeiner Sicherheitshinweis WARNUNG! Kein Sicherheitsbauteil gemäß 2006/42/EG und EN 61496-1 /-2! Darf nicht zum Personenschutz eingesetzt werden! Nichtbeachtung kann zu Tod oder schwersten Verletzungen führen! Nur bestimmungsgemäß verwenden!	General safety notice WARNING! Not a safety component pursuant to 2006/42/EG and EN 61496-1/-2! May not be used for personal protection! Non-compliance can lead to death or serious injuries! Only use as directed!	Consigne de sécurité générale AVERTISSEMENT ! Ce produit n'est pas un composant de sécurité au sens des réglementations 2006/42/CE et NF EN 61496-1/-2 ! Ne pas l'utiliser pour la protection des personnes ! Le non-respect de cette consigne peut entraîner la mort ou des blessures graves ! N'utiliser le produit que selon son utilisation conforme !

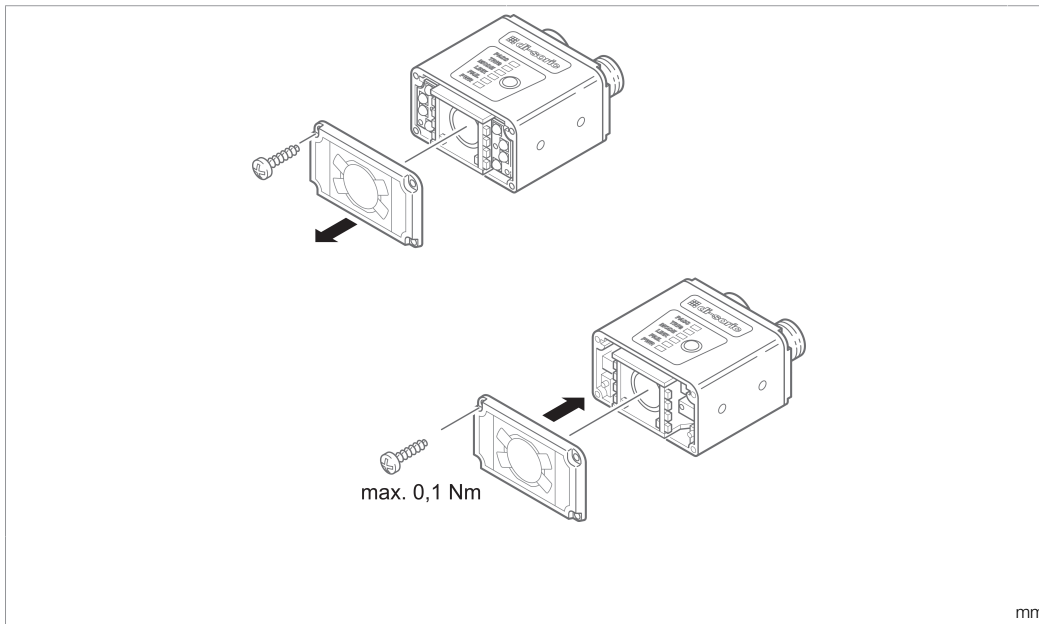
CS-WINDOWKIT-POL

偏振滤光片



di-soric GmbH & Co. KG
 Steinbeisstraße 6
 DE-73660 Urbach
 Germany
 Tel: +49 (0) 7181/9879-0
 info@di-soric.com · www.di-soric.com

210185



技术数据

适合用于

组件

拧紧力矩 (最大)

+20°C

视觉传感器 - CS 50

偏振滤光片

0.1 Nm

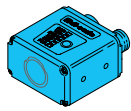
版本 24.07.16, 保留变更权

安全提示



一般安全提示

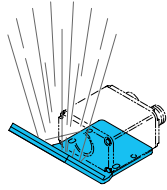
警告！没有符合 2006/42/EU 和 EN 61496-1 /-2 标准的安全结构件！不得用于人身安全保护！不遵守规定会导致死亡或重伤危险！仅按规定使用！



Zubehör für CS 50...

Accessories for CS 50...

Accessoires pour CS 50...



Umlenkspiegel 90°

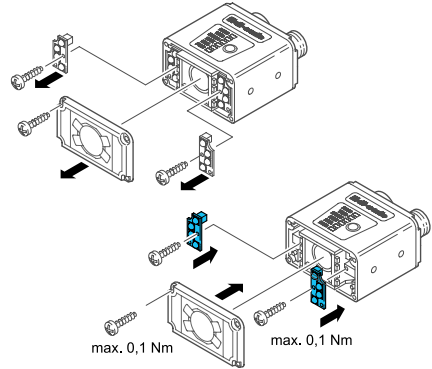
Umlenkspiegel 90° CS-R90

Mirror 90°

Mirror 90° CS-R90

Miroir de renvoi 90°

Miroir de renvoi 90° CS-R90



LED-Board Wechsel-Set

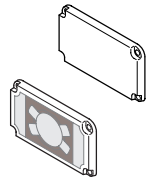
Infrarot, 850 nm BE-CS-G0
 Rot, 625 nm BE-CS-G1
 Blau, 470 nm BE-CS-G3
 Weiß, 6500K BE-CS-G5

LED Board Replacement Kit

Infrared, 850 nm BE-CS-G0
 Red, 625 nm BE-CS-G1
 Blue, 470 nm BE-CS-G3
 White, 6500K BE-CS-G5

LED Board set d' échange

Bleu infrarouge, 850 nm BE-CS-G0
 Rouge, 625 nm BE-CS-G1
 Bleu, 470 nm BE-CS-G3
 Bleu blanche, 6500 K BE-CS-G5



Scheiben

Transparente Scheibe CS-WINDOWKIT

Windows

Transparent window CS-WINDOWKIT

Fenêtres

Fenêtre transparente CS-WINDOWKIT

Scheibe zur Unterdrückung von Oberflächenreflexionen

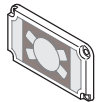
Window for the suppression of surface reflections

Fenêtre pour la suppression de reflêts de surface

Diffus CS-WINDOWKIT-DIF
 Polarisator CS-WINDOWKIT-POL

Diffus CS-WINDOWKIT-DIF
 Polariser CS-WINDOWKIT-POL

Diffus CS-WINDOWKIT-DIF
 Polariseur CS-WINDOWKIT-POL



Filter

Filter zur Kontrastverstärkung

IR-Filter CS-WINDOWKIT-IR
 Rot CS-WINDOWKIT-G1
 Blau CS-WINDOWKIT-G3

Filter

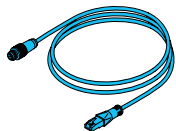
Filter for contrast enhancement

Infrared filter CS-WINDOWKIT-IR
 Red CS-WINDOWKIT-G1
 Blue CS-WINDOWKIT-G3

Filtres

Filtre pour améliorer le contraste

Filtre infrarouge CS-WINDOWKIT-IR
 Rouge CS-WINDOWKIT-G1
 Bleu CS-WINDOWKIT-G3



Ethernetkabel

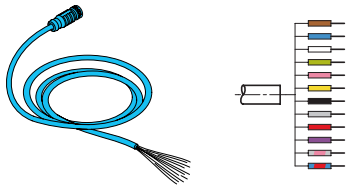
2,0m / IP 67 / PVC VKHM-Z-2/RJ45
 5,0m / IP 67 / PVC VKHM-Z-5/RJ45
 10,0m / IP 67 / PVC VKHM-Z-10/RJ45

Ethernet-cable

2,0m / IP 67 / PVC VKHM-Z-2/RJ45
 5,0m / IP 67 / PVC VKHM-Z-5/RJ45
 10,0m / IP 67 / PVC VKHM-Z-10/RJ45

Câble Ethernet

2,0m / IP 67 / PVC VKHM-Z-2/RJ45
 5,0m / IP 67 / PVC VKHM-Z-5/RJ45
 10,0m / IP 67 / PVC VKHM-Z-10/RJ45



I/O-Kabel	
2,0m / IP 67 / PVC	VKHM-Z-5/12-A
5,0m / IP 67 / PUR	VKSM-Z-5/12-A
10,0m / IP 67 / PUR	VKSM-Z-10/12-A
15,0m / IP 67 / PUR	VKSM-Z-15/12-A
20,0m / IP 67 / PUR	VKSM-Z-20/12-A

I/O-Cable	
2,0m / IP 67 / PVC	VKHM-Z-2/RJ45
5,0m / IP 67 / PUR	VKHM-Z-5/RJ45
10,0m / IP 67 / PUR	VKHM-Z-10/RJ45
15,0m / IP 67 / PUR	VKHM-Z-5/RJ45
20,0m / IP 67 / PUR	VKHM-Z-10/RJ45

I/O-Câble	
2,0m / IP 67 / PVC	VKHM-Z-2/RJ45
5,0m / IP 67 / PUR	VKHM-Z-5/RJ45
10,0m / IP 67 / PUR	VKHM-Z-10/RJ45
15,0m / IP 67 / PUR	VKHM-Z-5/RJ45
20,0m / IP 67 / PUR	VKHM-Z-10/RJ45

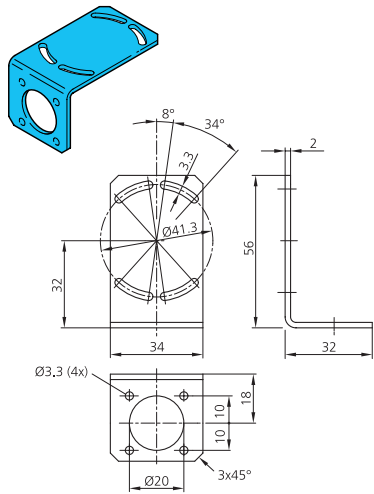


I/O-Verlängerungskabel	
5,0m / IP 67 / PVC	VSM-Z-5/VKM-Z/12-A

I/O-Extension cable	
5,0m / IP 67 / PVC	VSM-Z-5/VKM-Z/12-A

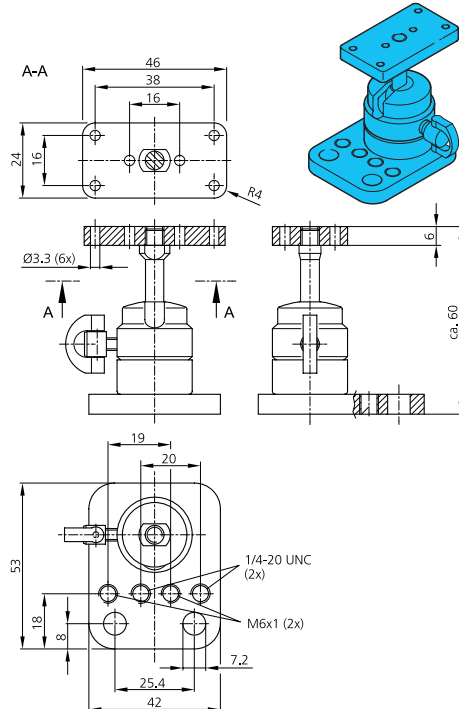
I/O-Câble prolongateur	
5,0m / IP 67 / PVC	VSM-Z-5/VKM-Z/12-A

Befestigungswinkel
Mounting bracket
Equerre de fixation



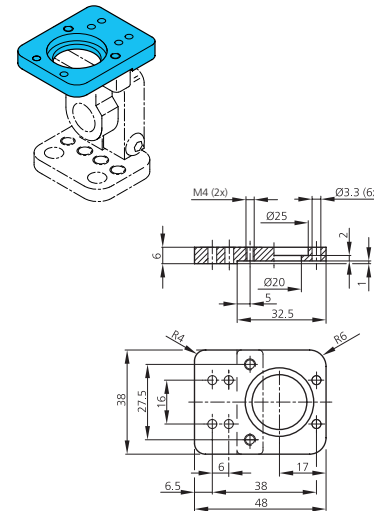
Material / Material / Matériau VA
Produktbezeichnung / Product-ID **HS-BW-CS**

Kugelpkophalter justierbar
adjustable ball head mount
Support à tête sphérique ajustable



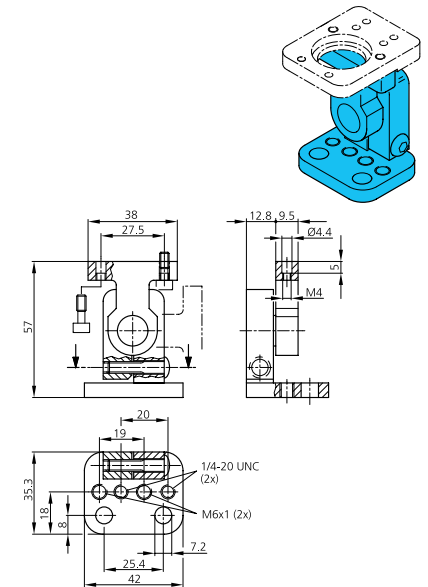
Material / Material / Matériau Aluminium
Produktbezeichnung / Product-ID **SH-KK-CS**

Montageplatte für CS 50
Mounting plate for CS 50
Plaque de montage pour CS50

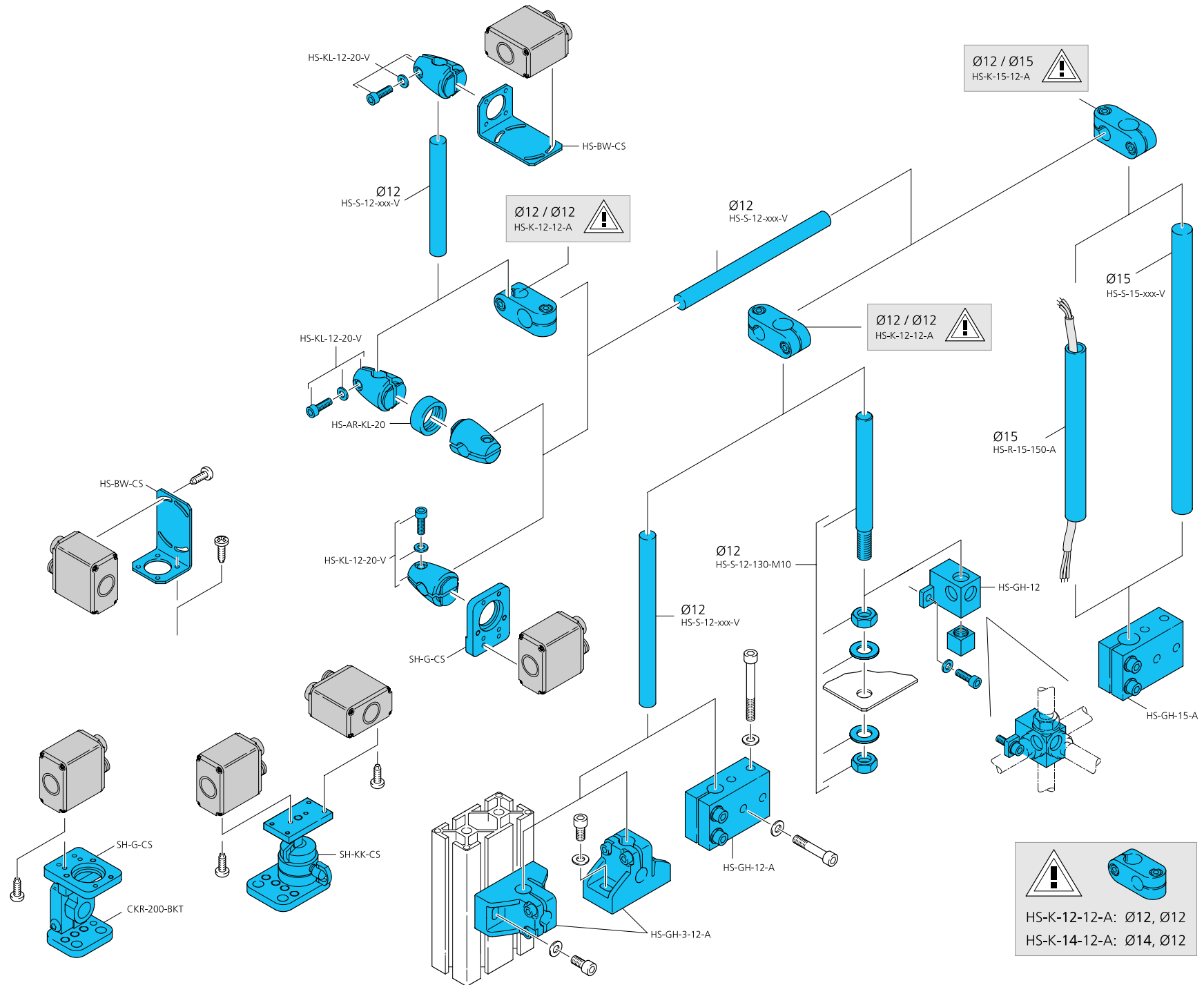



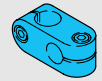
Material / Material / Matériau Aluminium
Produktbezeichnung / Product-ID **SH-G-CS**

Einstellbare Halterung für SH-G-CS
Adjustable mounting plate for SH-G-CS
Support ajustable pour SH-G-CS



Material / Material / Matériau Aluminium
Produktbezeichnung / Product-ID **CKR-200-BKT**





 HS-K-12-12-A: $\varnothing 12$, $\varnothing 12$
 HS-K-14-12-A: $\varnothing 14$, $\varnothing 12$