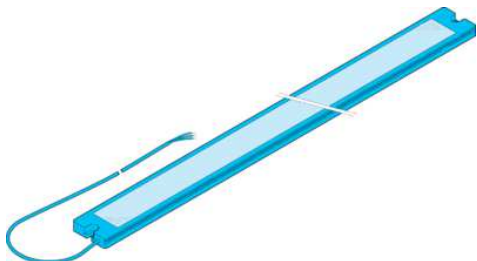


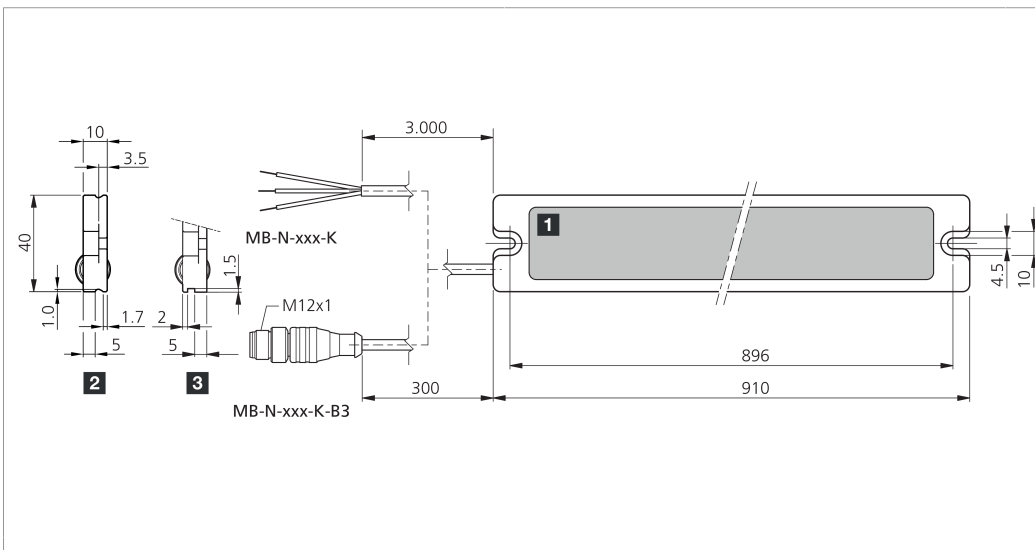
MB-N-911-K

Maschinenbeleuchtung
Machine lighting
Éclairage pour machines

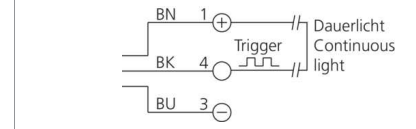


di-soric GmbH & Co. KG
Steinbeisstraße 6
DE-73660 Urbach
Germany
Tel: +49 (0) 7181/9879-0
info@di-soric.com · www.di-soric.com

210203



1) Leuchtfäche / Illuminated area / Surface d'éclairage
2) Ab KW 40/16 / Available from CW 40/16 / À partir de la semaine 40/16
3) bis KW 40/16 / Until CW 40/16 / Jusqu'à la semaine 40/16 mm



BK : schwarz / black / noir
BN : braun / brown / marron BU : blau / blue / bleu

Technische Daten	Technical data	Caractéristiques techniques	
Betriebsspannung	Service voltage	Tension de service	24 V DC (± 5%, Supply Class 2) / 24 V DC (± 5%, Supply Class 2)
Eigenstromaufnahme	Internal power consumption	Consommation de courant	1800 mA (24 V DC)
Triggereingang Low Pegel	Trigger input low level	Entrée de déclenchement niveau bas	< 5 V
Triggereingang High Pegel	Trigger input high level	Entrée de déclenchement niveau haut	> 8 V
Leistung	Power	Puissance	43,2 W / 24 V / 43,2 W / 24 V / 43,2 W / 24 V
Umgebungstemperatur Betrieb	Ambient temperature during operation	Température ambiante de fonctionnement	0 ... +40 °C
Schutzart	Protection type	Indice de protection	IP 67
Risikogruppe (DIN EN 62471)	Risk group (DIN EN 62471)	Groupe de risque (DIN EN 62471)	Freie Gruppe / Free group / Groupe libre

Stand 17.05.24, Änderungen vorbehalten
As of 05/17/24, subject to change
État 17.05.24, sous réserve de modifications

Enclosure Type 1 Supply Class 2
 NFPA 79 Applications only. For adapters providing field wiring means refer to product information or customer support.

Sicherheitshinweise
Warnung
 Heiße Oberfläche
Nicht berühren

Allg. Sicherheitshinweis, heiße Oberfläche
 WARNUNG! Kein Sicherheitsbauteil gemäß 2006/42/EG und EN 61496-1/-2! Darf nicht zum Personenschutz eingesetzt werden! Nichtbeachtung kann zu Tod oder schwersten Verletzungen führen! Nur bestimmungsgemäß verwenden!

Safety instructions
Warning
 Hot surface
Do not touch

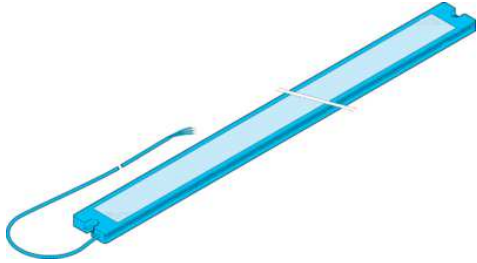
General safety notice, hot surface
 WARNING! Not a safety component pursuant to 2006/42/EG and EN 61496-1/-2! May not be used for personal protection! Non-compliance can lead to death or serious injuries! Only use as directed!

Consignes de sécurité
Avertissement
 Surface chaude
Ne pas toucher

Consigne de sécurité générale, surface chaude
 AVERTISSEMENT ! Ce produit n'est pas un composant de sécurité au sens des réglementations 2006/42/CE et NF EN 61496-1/-2 ! Ne pas l'utiliser pour la protection des personnes ! Le non-respect de cette consigne peut entraîner la mort ou des blessures graves ! N'utiliser le produit que selon son utilisation conforme !

MB-N-911-K

机器光源



di-soric GmbH & Co. KG
Steinbeisstraße 6
DE-73660 Urbach
Germany
Tel: +49 (0) 7181/9879-0
info@di-soric.com · www.di-soric.com

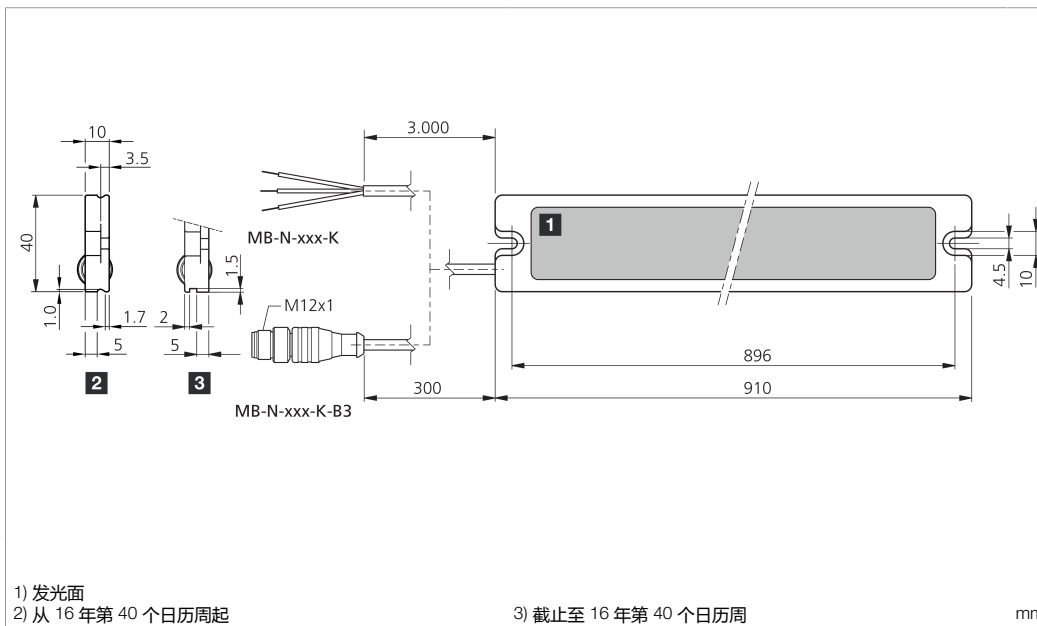
210203



版本 24.05.17, 保留变更权

UL LISTED
IND. CONT. EQ.
29W7

Enclosure Type 1 Supply Class 2
NFPA 79 Applications only. For ad-
apters providing field wiring me-
ans refer to product information or
customer support.



1) 发光面

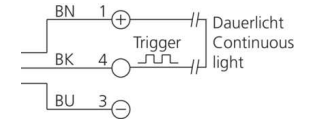
2) 从 16 年第 40 个日历周起

3) 截止至 16 年第 40 个日历周

mm

BK : 黑色
BN : 棕色

BU : 蓝色



技术数据

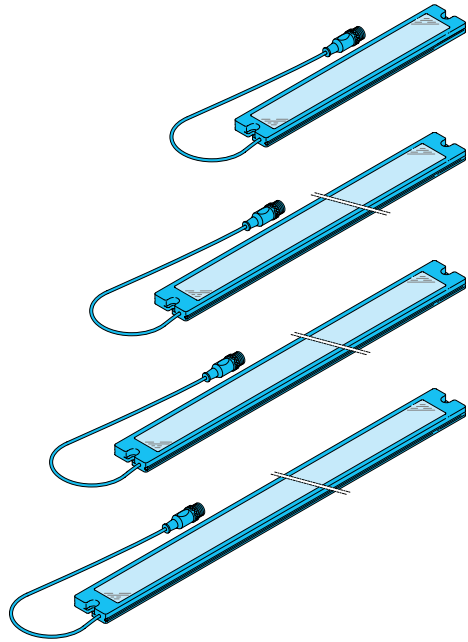
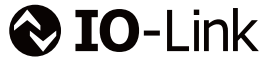
工作电压	24 V DC (± 5%, Supply Class 2)
内部功耗	1800 mA (24 V DC)
低电平触发输入端	< 5 V
高电平触发输入端	> 8 V
功率	43.2 W / 24 V
工作环境温度	0 ... +40 °C
防护等级	IP 67
风险组 (DIN EN 62471)	无危险类

安全提示



一般安全提示

警告! 没有符合 2006/42/EU 和 EN 61496-1/-2 标准的安全结构件! 不得用于人身安全保护! 不遵守规定会导致死亡或重伤危险! 仅按规定使用!



Maschinenbeleuchtung mit Signalbeleuchtungs-Element



Nicht dauerhaft in den Lichtstrahl blicken!

Diese Beleuchtung erzeugt eine sichtbare oder unsichtbare Strahlung, welche bei dauerhafter Einwirkung schädlich sein kann!

Wärmekonvektion gewährleisten!

Die Erwärmung der Beleuchtung hat einen direkten Einfluss auf die Alterung/Lebensdauer der Beleuchtungs-LEDs! Je höher die Temperatur, desto stärker die Alterung.

- Beleuchtung nicht abdecken
- Beleuchtung bei längerer Nichtnutzung abschalten

Betriebswärme folgendermaßen abführen:

- Montage an eine kühlende Fläche (Maschinenkörper)
- Montage an einen externen Kühlkörper

Regelmäßige Reinigung!

Starke Verschmutzung verhindert den Lichtaustritt und erhöht die Wärmeentwicklung.

Machine illumination with signal light element



Do not look into the light beam for a prolonged period of time!

This light produces radiation which may or may not be visible and prolonged exposure may be harmful!

Ensure heat convection!

The heating of the light has a direct impact on the ageing/lifetime of the light LEDs! The higher the temperature, the faster the ageing process.

- Do not cover the light
- Switch off light when it is not being used for longer periods of time

Dissipate operating heat as follows:

- Install on a cool surface (machine structure)
- Install on an external cooling element

Clean on a regular basis!

Heavy contamination prevents light emission and increases heat development.

Éclairage pour machine avec élément d'éclairage de signal



Ne pas regarder le rayon lumineux pendant une période de temps prolongée!

Cette lumière produit des radiations qui pourraient ou ne pourraient pas être visibles et une exposition prolongée peut être nuisible!

Protéger de l'émission de chaleur!

La chaleur émise par la lumière a un effet direct sur le vieillissement/la durée de vie des LED! Plus la température s'élève, plus rapide est le processus de vieillissement

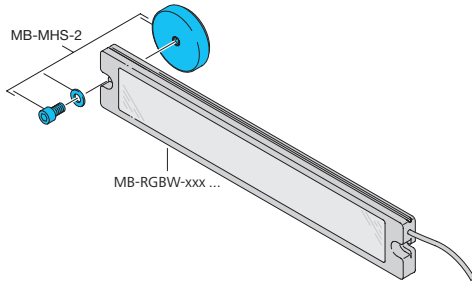
- Ne pas couvrir la lumière
- Éteindre l'éclairage lorsqu'il n'est pas utilisé pendant de longues périodes

Dissiper la chaleur d'émission comme suit:

- Installer sur une surface froide (structure de la machine)
- Installer sur un élément refroidissant externe

Nettoyer régulièrement

L'encrassement entrave la bonne émission de l'éclairage et accroît l'émission de chaleur



Magnethalteset

Magnethalteset MB-MHS-2... zum Befestigen von Maschinenbeleuchtungen an einer ferromagnetischen Oberfläche. Der Einsatz des Magnethaltesets ist nur bei ausreichender Haftkraft der ferromagnetischen Oberfläche zulässig!

Set besteht aus:

- 2x Haltemagnet
- 2x Schraube M4 x 10
- 2x Scheibe

Magnetic Holder Set

Magnetic Holding Set MB-MHS-2... for mounting of machine illuminations on a ferromagnetic surface. The usage of the Magnetic Holding Set is only permitted if a sufficient adhesive force of the ferromagnetic surface is available!

The set consists of:

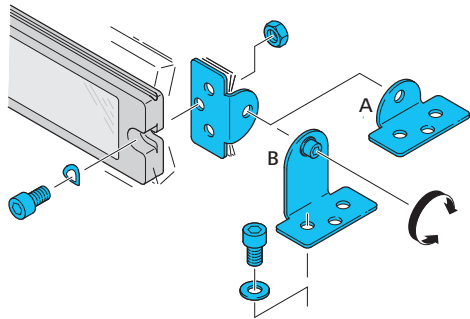
- 2x magnetic holders
- 2x screws M4 x 10
- 2x washers

Kit de fixation magnétique

Le kit de fixation magnétique MB-MHS-x... pour les éclairages machines s'utilise dans le cas d'une fixation sur une surface qui dispose d'une force d'adhérence ferromagnétique.

Le kit comprend :

- 2x équerres de fixation
- 2x rondelles plates
- 2x écrous M4x10



Befestigungswinkel

Schwenkbarer Befestigungswinkel BW-MB zur Montage von Maschinenbeleuchtungen.

Set besteht aus:

- 4x Befestigungswinkel, kurze Schenkel (A)
- 2x Befestigungswinkel, lange Schenkel (B)
- 8x Schraube M4 x 10
- 4x Federring
- 6x Scheibe
- 4x Sechskantmutter M4

Mounting Bracket

Swivelling mounting bracket BW-MB for mounting of machine illuminations.

The set consists of:

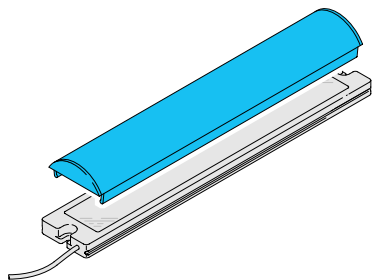
- 4x mounting brackets, short arms (A)
- 2x mounting brackets, long arms (B)
- 8x screws M4 x 10
- 8x wave washers
- 6x washers
- 4x hex nut M4

Équerre de fixation

Les équerres pivotantes BW-MB servent pour la fixation des éclairages machines.

Le kit comprend :

- 4x équerres de fixation, branche courte (A)
- 2x équerres de fixation, branche longue (B)
- 8x vis M4 x 10
- 8x rondelles dentelées
- 6x rondelles plates
- 4x écrous M4



Diffusor

Der Diffusor MB-DIF-xxx wird in die Längsnut der Beleuchtung eingerastet.

Diffusor

The diffusor MB-DIF-xxx will be snapped in the longitudinal groove of the lighting.

Diffuseur

Il faut enclencher le diffuseur MB-DIF-xxx dans la cannelure de l'éclairage.