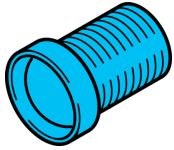
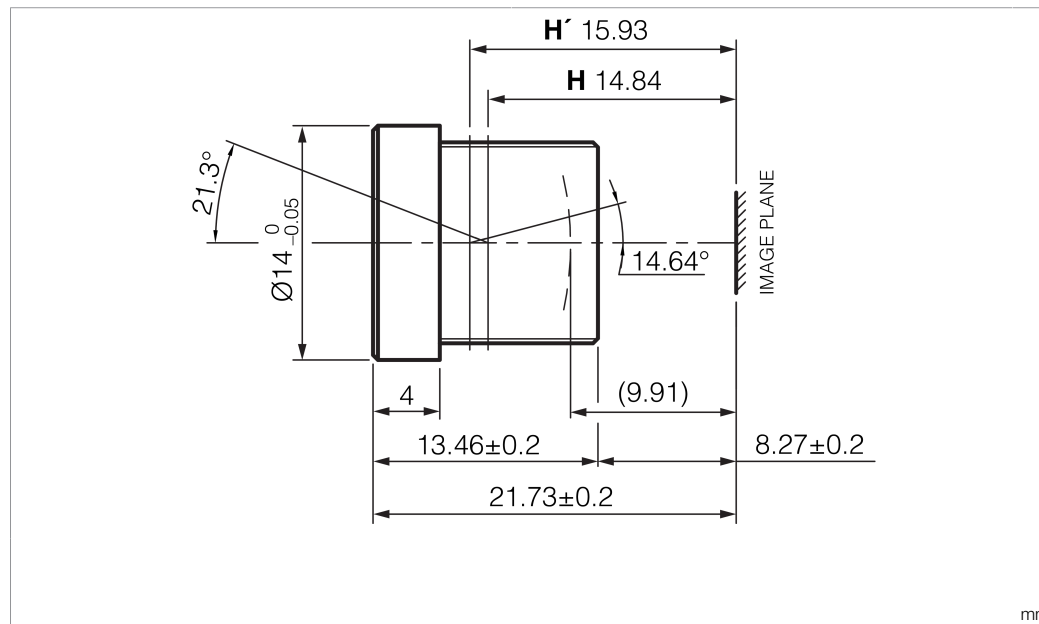


# 0-S1-S-160-40

Objektiv  
Lens  
Objectif



di-soric GmbH & Co. KG  
Steinbeisstraße 6  
DE-73660 Urbach  
Germany  
Tel: +49 (0) 7181/9879-0  
info@di-soric.com · www.di-soric.com

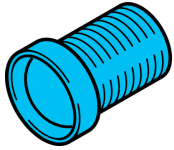


Technische Daten	Technical data	Caractéristiques techniques	+20°C
Durchmesser	Diameter	Diamètre	Ø 14 mm
Auflösung Pixel	Resolution pixel	Résolution pixels	2 Megapixel / 2 Megapixel / 2 Mégapixels
Brennweite	Focal length	Distance focale	16 mm
Blendenzahl (F)	Aperture (F)	Valeur du diaphragme (F)	4
Filtergewinde	Filter thread	Filetage de filtre	M12 x 0,5 / M12 x 0.5 / M12 x 0,5
Sensorgroße	Sensor size	Taille du capteur	1/3"
Gewicht	Weight	Poids	4,5 g / 4.5 g / 4,5 g

Stand 03.11.23, Änderungen vorbehalten  
As of 11/03/23, subject to change  
État 03.11.23, sous réserve de modifications

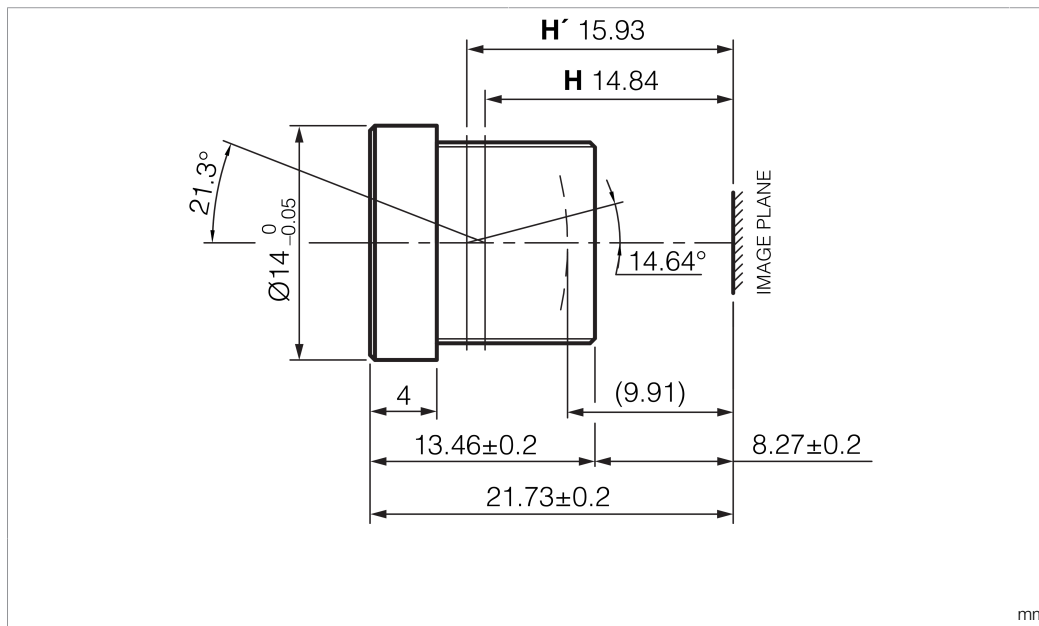


Sicherheitshinweise	Safety instructions	Consignes de sécurité
<p><b>Allgemeiner Sicherheitshinweis</b> WARNUNG! Kein Sicherheitsbauteil gemäß 2006/42/EG und EN 61496-1 /-2! Darf nicht zum Personenschutz eingesetzt werden! Nichtbeachtung kann zu Tod oder schwersten Verletzungen führen! Nur bestimmungsgemäß verwenden!</p>	<p><b>General safety notice</b> WARNING! Not a safety component pursuant to 2006/42/EG and EN 61496-1/-2! May not be used for personal protection! Non-compliance can lead to death or serious injuries! Only use as directed!</p>	<p><b>Consigne de sécurité générale</b> AVERTISSEMENT ! Ce produit n'est pas un composant de sécurité au sens des réglementations 2006/42/CE et NF EN 61496-1/-2 ! Ne pas l'utiliser pour la protection des personnes ! Le non-respect de cette consigne peut entraîner la mort ou des blessures graves ! N'utiliser le produit que selon son utilisation conforme !</p>



di-soric GmbH & Co. KG  
 Steinbeisstraße 6  
 DE-73660 Urbach  
 Germany  
 Tel: +49 (0) 7181/9879-0  
 info@di-soric.com · www.di-soric.com

213098



**技术数据**

	<b>+20°C</b>
直径	Ø 14 mm
静态分辨率 像素	2 Megapixel
焦距	16 mm
光圈值 (F)	4
滤光片螺纹	M12 x 0.5
传感器尺寸	1/3"
重量	4.5 g

版本 23.11.03, 保留变更权

**安全提示**



**一般安全提示**

警告！没有符合 2006/42/EU 和 EN 61496-1 /-2 标准的安全结构件！不得用于人身安全保护！不遵守规定会导致死亡或重伤危险！仅按规定使用！