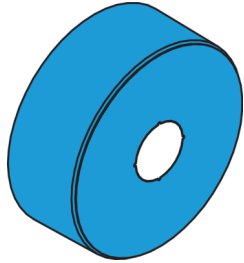


CS60-WINDOW-POLAR

Optik Objektivabdeckung Polfolie
 Optics lens cover polfilm
 Optique cache-objectif film polarisant

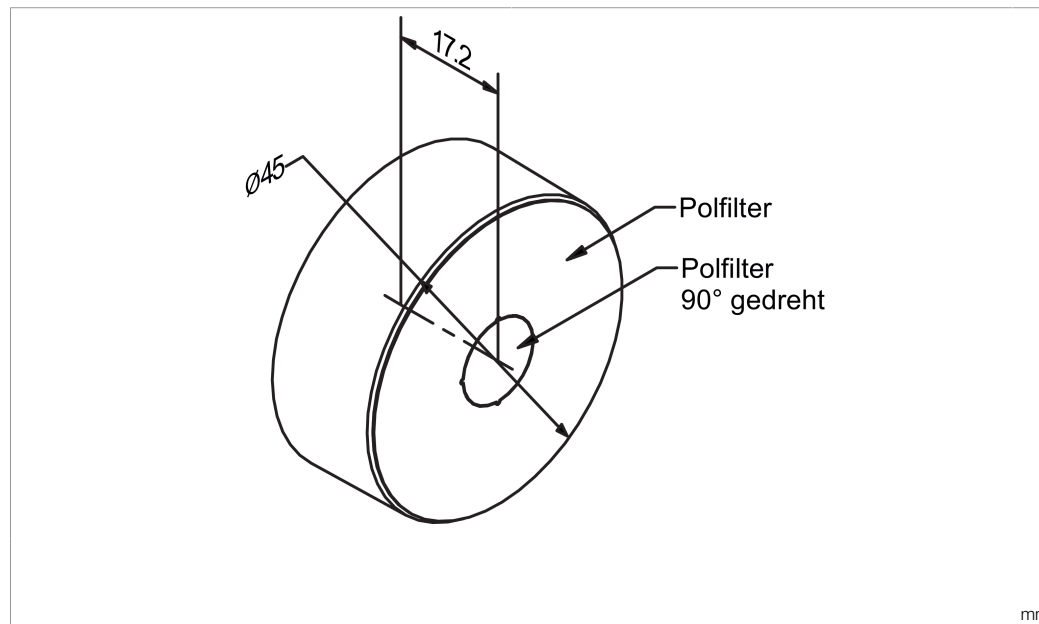


di-soric GmbH & Co. KG
 Steinbeisstraße 6
 DE-73660 Urbach
 Germany
 Tel: +49 (0) 7181/9879-0
 info@di-soric.com · www.di-soric.com

213373



Stand 03.11.23, Änderungen vorbehalten
 As of 11/03/23, subject to change
 État 03.11.23, sous réserve de modifications

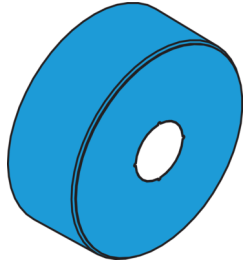


Technische Daten	Technical data	Caractéristiques techniques	+20°C, 5 V DC
Geeignet für	To be used for	Convient pour	Vision Sensoren - CS 60 / CS 60 Vision Sensors / Capteurs de vision - CS 60
Komponente	Component	Composants	Polarisator / Polarizer / Polarisateur
Gewicht	Weight	Poids	10 g

Sicherheitshinweise	Safety instructions	Consignes de sécurité
Allgemeiner Sicherheitshinweis WARNUNG! Kein Sicherheitsbauteil gemäß 2006/42/EG und EN 61496-1/-2! Darf nicht zum Personenschutz eingesetzt werden! Nichtbeachtung kann zu Tod oder schwersten Verletzungen führen! Nur bestimmungsgemäß verwenden!	General safety notice WARNING! Not a safety component pursuant to 2006/42/EG and EN 61496-1/-2! May not be used for personal protection! Non-compliance can lead to death or serious injuries! Only use as directed!	Consigne de sécurité générale AVERTISSEMENT ! Ce produit n'est pas un composant de sécurité au sens des réglementations 2006/42/CE et NF EN 61496-1/-2 ! Ne pas l'utiliser pour la protection des personnes ! Le non-respect de cette consigne peut entraîner la mort ou des blessures graves ! N'utiliser le produit que selon son utilisation conforme !

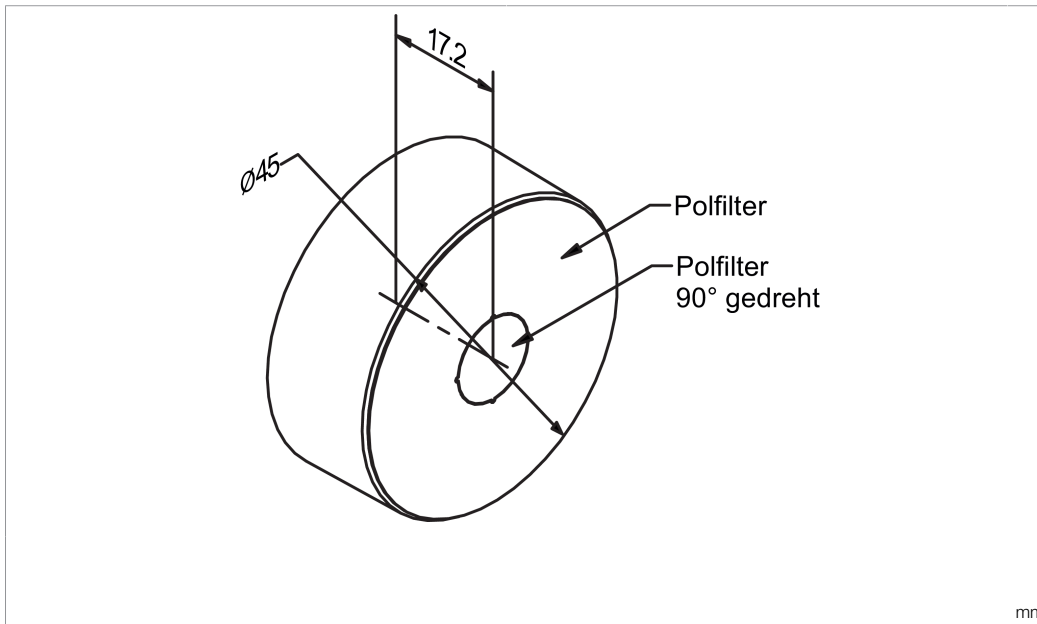
CS60-WINDOW-POLAR

Optics lens cover polfilm



di-soric GmbH & Co. KG
Steinbeisstraße 6
DE-73660 Urbach
Germany
Tel: +49 (0) 7181/9879-0
info@di-soric.com · www.di-soric.com

213373



mm

技术数据

适合用于

组件

重量

+20°C, 5 V DC

视觉传感器 - CS 60

偏振器

10 g

版本 23.11.03, 保留变更权

安全提示



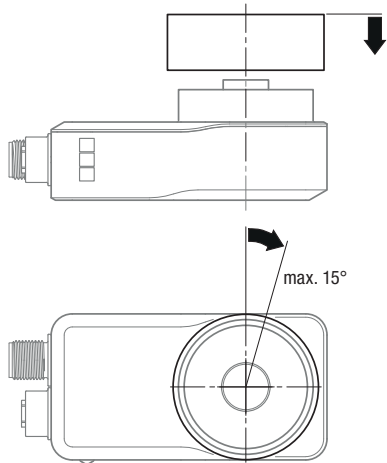
一般安全提示

警告！没有符合 2006/42/EU 和 EN 61496-1 /-2 标准的安全结构件！不得用于人身安全保护！不遵守规定会导致死亡或重伤危险！仅按规定使用！

Allgemeine Hinweise

Montage:

- Objektivabdeckung ohne Drehung mit leichtem Druck in axialer Richtung auf den Zentrierring des CS-60 aufschieben. Hierbei ist axiales Verkanten zu vermeiden!
- Eine festsitzende Objektivabdeckung kann mit einer leichten Drehbewegung (max. 15°) gelockert und in axialer Richtung abgezogen werden.
- Eine falsche Montage kann zu Beschädigungen an der Dichtung führen.
- Bei einer fehlenden, beschädigten bzw. unsachgemäß montierten Objektivabdeckung besteht keine Gewähr auf Einhaltung der angegebenen Schutzart.



General notes

Assembly:

- Without turning the lens cap, push it onto the centering ring of the CS-60 by applying gentle pressure in the axial direction. Avoid tilting it axially!
- If the lens cap is stuck, it can be loosened with a slight turning movement (max. 15°) and pulled off in the axial direction.
- Incorrect assembly may result in damage to the seal.
- If the lens cover is missing, damaged or improperly mounted, there is no guarantee that the specified protection class will be maintained.

Remarques générales

Montage :

- Enfiler le cache-objectif sur la bague de centrage du CS-60 sans le tourner et en exerçant une légère pression dans le sens axial. Éviter tout blocage sur l'axe !
- Pour débloquer un cache-objectif, le desserrer en effectuant un léger mouvement de rotation (max. 15°) et le retirer en suivant l'axe.
- Un mauvais montage peut entraîner des dommages au niveau du joint.
- Si le cache-objectif est inexistant, endommagé ou mal monté, il ne peut être garanti que l'indice de protection indiqué sera maintenu.