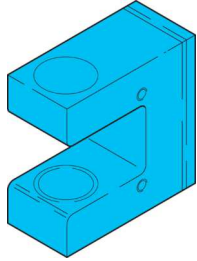


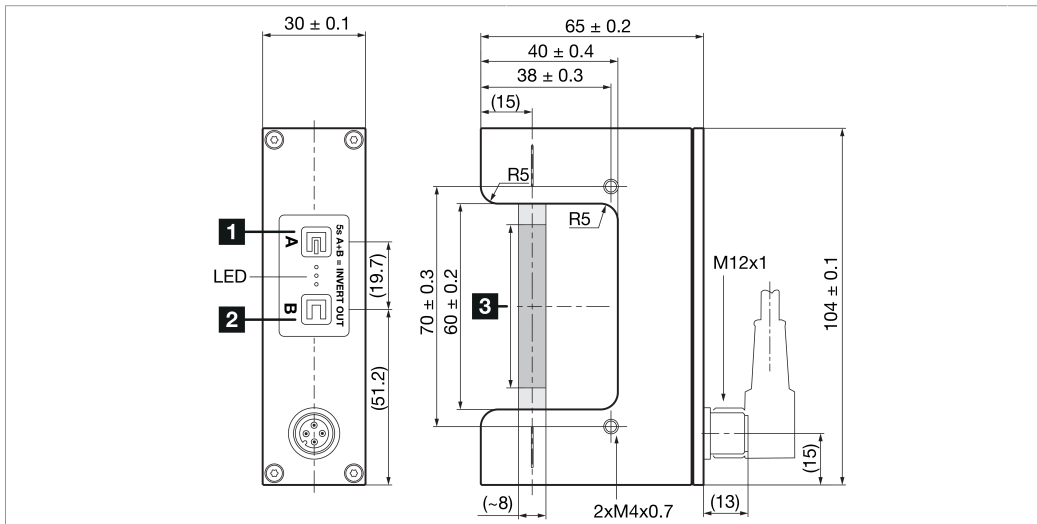
USGT 60/8 IU-B4

Ultraschall-Gabelschranke
 Ultrasonic fork barrier
 Fourche à ultrasons

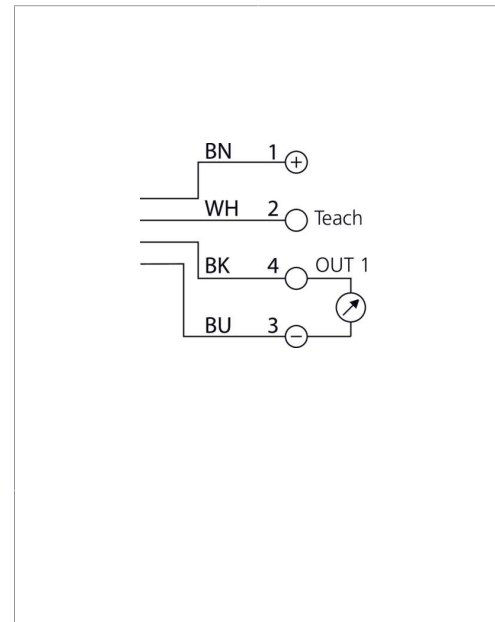


di-soric GmbH & Co. KG
 Steinbeisstraße 6
 DE-73660 Urbach
 Germany
 Tel: +49 (0) 7181/9879-0
 info@di-soric.com · www.di-soric.com

213499



1) Teach bedämpft / Teach dampened / Apprentissage amorti
 2) Teach unbedämpft / Teach undampened / Apprentissage non amorti
 3) Höhengschlag +/- 0.1 mm innerhalb 46 mm / Radial run-out +/- 0.1 mm within 46 mm / Tolérance d'excentricité radiale +/- 0.1 mm sur 46 mm



Technische Daten	Technical data	Caractéristiques techniques	+20°C, 24 V DC
Funktionsprinzip	Operating principle	Principe de fonctionnement	Ultraschall-Einwegschränke / Ultrasonic through-beam sensor / Détecteur par barrage à ultrasons
Gabelweite	Fork opening	Largeur de fourche	60 mm
Messbereich	Measuring range	Plage de mesure	8 mm (typ.)
Reproduzierbarkeit	Reproducibility	Reproductibilité	± 0,1 mm / ± 0.1 mm / ± 0,1 mm
Betriebsspannung	Service voltage	Tension de service	12 ... 30 V DC
Analogausgang Spannung	Analog output voltage	Sortie analogique tension	0 ... 10 V
Analogausgang Strom	Analog output current	Sortie analogique courant	4 ... 20 mA
Umgebungstemperatur Betrieb	Ambient temperature during operation	Température ambiante de fonctionnement	0 ... +60 °C
Schutzart	Protection type	Indice de protection	IP 67

Stand 17.05.24, Änderungen vorbehalten
 As of 05/17/24, subject to change
 État 17.05.24, sous réserve de modifications

Funktion / Function / Fonction

Enclosure Type 1 Supply Class 2
 NFPA 79 Applications only. For adapters providing field wiring means refer to product information or customer support.

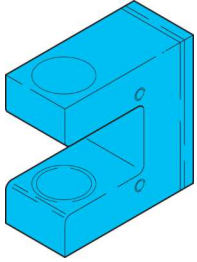
UL LISTED
 IND. CONT. EQ.
 29W7

CE UK CA I

Sicherheitshinweise	Safety instructions	Consignes de sécurité
<p>Allgemeiner Sicherheitshinweis WARNUNG! Kein Sicherheitsbauteil gemäß 2006/42/EG und EN 61496-1 /-2! Darf nicht zum Personenschutz eingesetzt werden! Nichtbeachtung kann zu Tod oder schwersten Verletzungen führen! Nur bestimmungsgemäß verwenden!</p>	<p>General safety notice WARNING! Not a safety component pursuant to 2006/42/EG and EN 61496-1/-2! May not be used for personal protection! Non-compliance can lead to death or serious injuries! Only use as directed!</p>	<p>Consigne de sécurité générale AVERTISSEMENT ! Ce produit n'est pas un composant de sécurité au sens des réglementations 2006/42/CE et NF EN 61496-1/-2 ! Ne pas l'utiliser pour la protection des personnes ! Le non-respect de cette consigne peut entraîner la mort ou des blessures graves ! N'utiliser le produit que selon son utilisation conforme !</p>

USGT 60/8 IU-B4

超声波槽型光电开关



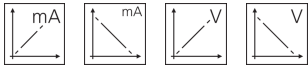
di-soric GmbH & Co. KG
Steinbeisstraße 6
DE-73660 Urbach
Germany
Tel: +49 (0) 7181/9879-0
info@di-soric.com · www.di-soric.com

213499

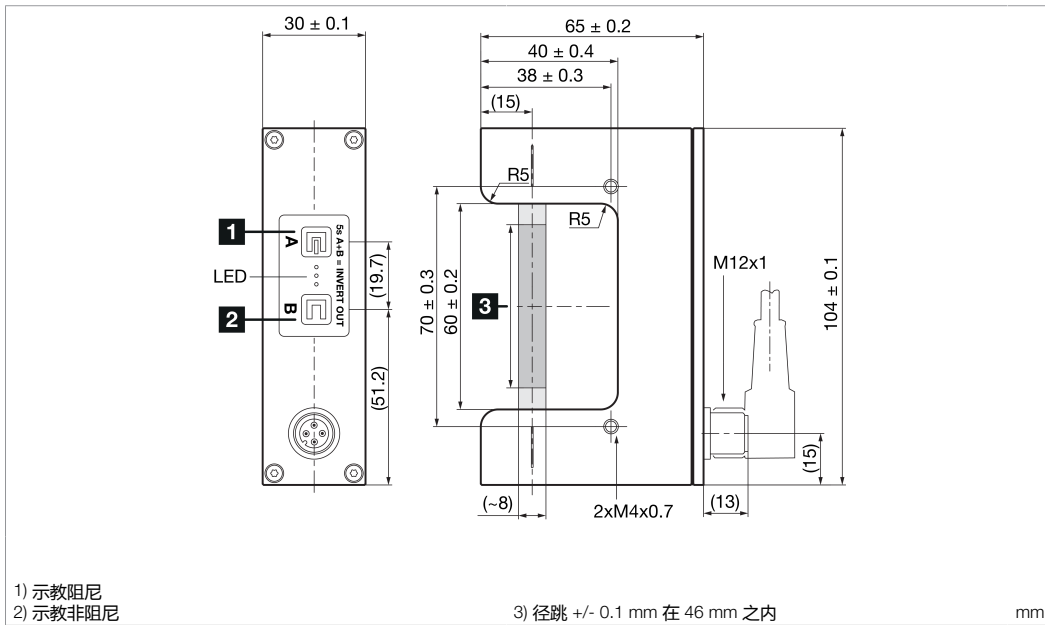


版本 24.05.17, 保留变更权

功能



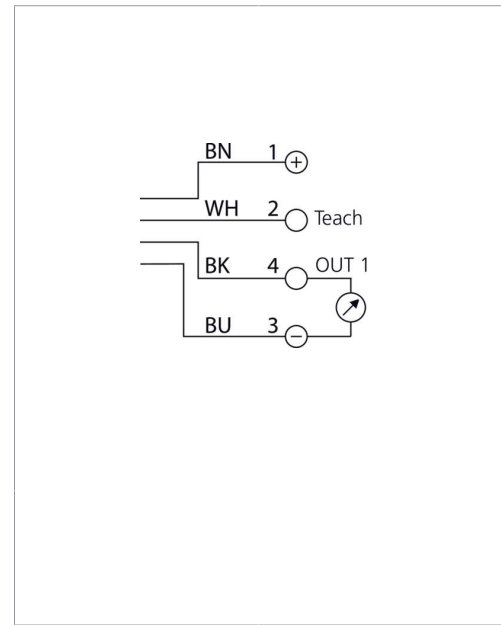
Enclosure Type 1 Supply Class 2
NFPA 79 Applications only. For adapters providing field wiring means refer to product information or customer support.



- 1) 示教阻尼
- 2) 示教非阻尼

3) 径跳 +/- 0.1 mm 在 46 mm 之内

mm



技术数据

工作原理

槽口宽度

测量范围

再现性

工作电压

模拟量输出端, 电压

模拟量输出端, 电流

工作环境温度

防护等级

+20°C, 24 V DC

超声波对射式光电开关

60 mm

8 mm (典型)

± 0.1 mm

12 ... 30 V DC

0 ... 10 V

4 ... 20 mA

0 ... +60 °C

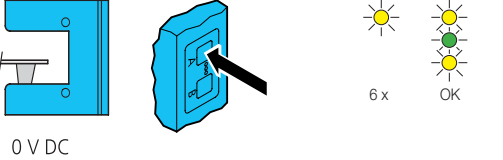
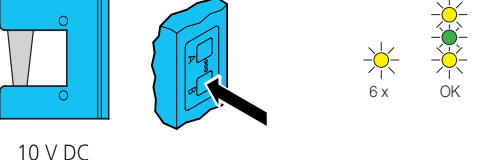

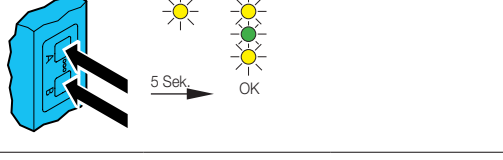
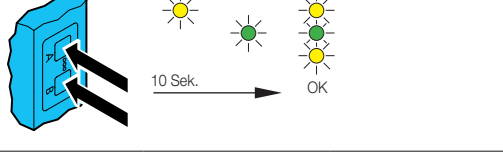
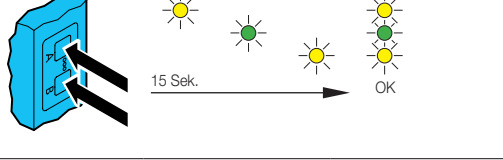
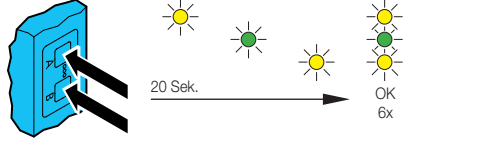
IP 67

安全提示



一般安全提示

警告！没有符合 2006/42/EU 和 EN 61496-1 /-2 标准的安全结构件！不得用于人身安全保护！不遵守规定会导致死亡或重伤危险！仅按规定使用！

	Deutsch	English	Français
 <p>0 V DC</p>	<p>Objekt detektieren: Zu detektierendes Objekt einführen: Taste A drücken bis alle drei LEDs leuchten.</p>	<p>Detecting an object: Insert object to be detected: Press button A until all three LEDs are shining.</p>	<p>Détection d'un objet : Introduire l'objet à détecter : Appuyer sur la touche A jusqu'à ce que les trois DEL luisent.</p>
 <p>10 V DC</p>	<p>Objekt aus dem Erfassungsbereich entfernen. Taste B drücken bis alle drei LEDs leuchten.</p>	<p>Remove object from detection area. Press button B until all three LEDs are shining.</p>	<p>Retirer l'objet de la zone de détection. Appuyer sur la touche B jusqu'à ce que les trois DEL luisent.</p>
 <p>0 V DC</p>	<p>Der Teach-Vorgang ist erfolgreich abgeschlossen wenn bei eingelegtem Objekt der Spannungs Ausgang 0V beträgt.</p>	<p>The teach process is completed successfully if the voltage output is 0 V when an object is inserted.</p>	<p>L'opération Teach est terminée avec succès lorsque la tension de sortie est de 10 V ou 0 V (inversée) lorsque l'objet est introduit.</p>
	<p>Invertierung des Signals: Tasten A und B gleichzeitig 5 Sek. drücken, bis LED bei A (gelb) leuchtet. Tasten A und B loslassen. Quittierung erfolgt durch Blinken (6x) aller 3 LEDs.</p>	<p>Inverting the signal: Press buttons A and B at the same time for 5 seconds until the LED for A (yellow) lights up. Release buttons A and B. Acknowledgement is signalled by all 3 LEDs flashing (6 times).</p>	<p>Inversion du signal : Appuyer simultanément sur les touches A et B pendant 5 secondes jusqu'à ce que la DEL A (jaune) s'allume. Relâcher les touches A et B. La validation est signalée par le clignotement (6 fois) des 3 DEL.</p>
	<p>Rücksetzen auf Werkseinstellung: Tasten A und B gleichzeitig 10 Sek. drücken, bis LED (grün) leuchtet. Tasten A und B loslassen. Quittierung erfolgt durch Blinken (6x) aller 3 LEDs.</p>	<p>Resetting to factory setting: Press buttons A and B at the same time for 10 seconds until the LED (green) lights up. Release buttons A and B. Acknowledgement is signalled by all 3 LEDs flashing (6 times).</p>	<p>Réinitialisation des réglages d'usine : Appuyer simultanément sur les touches A et B pendant 10 secondes jusqu'à ce que la DEL (verte) s'allume. Relâcher les touches A et B. La validation est signalée par le clignotement (6 fois) des 3 DEL.</p>
	<p>Tastensperre: Tasten A und B gleichzeitig 15 Sek. drücken, bis LED bei B (gelb) leuchtet. Tasten A und B loslassen. Quittierung erfolgt durch Blinken (6x) aller 3 LEDs. Entsperren der Tasten auf dieselbe Weise.</p>	<p>Button lock: Press buttons A and B at the same time for 15 seconds until the LED for B (yellow) lights up. Release buttons A and B. Acknowledgement is signalled by all 3 LEDs flashing (6 times). The buttons are unlocked in the same way.</p>	<p>Verrouillage des touches : Appuyer simultanément sur les touches A et B pendant 15 secondes jusqu'à ce que la DEL B (jaune) s'allume. Relâcher les touches A et B. La validation est signalée par le clignotement (6 fois) des 3 DEL. Déverrouillage des touches de la même manière.</p>
	<p>Wechseln der Ausgangsfunktion U/I: „Tasten A und B gleichzeitig 20 Sek. drücken, bis alle 3 LEDs leuchten. Tasten A und B loslassen. Quittierung erfolgt durch Blinken (6x) aller 3 LEDs. Zurücksetzen des Analogenausgangs auf U (Werkseinstellung), auf dieselbe Weise.“</p>	<p>Change of the output function U/I: „Press buttons A and B at the same time for 20 seconds until all 3 LEDs light up. Release buttons A and B. Acknowledgement is signaled by all 3 LEDs flashing (6 times). Reset the analog output to U (factory setting) in the same way.“</p>	<p>Changement de la fonction de sortie : „Appuyer simultanément sur les touches A et B pendant 20 secondes jusqu'à les 3 DEL s'allument. Relâcher les touches A et B. La validation est signalée par le clignotement (6 fois) des 3 DEL. Remettez la sortie analogique sur U (réglage d'usine), de la même manière.“</p>