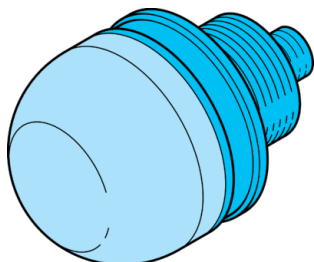


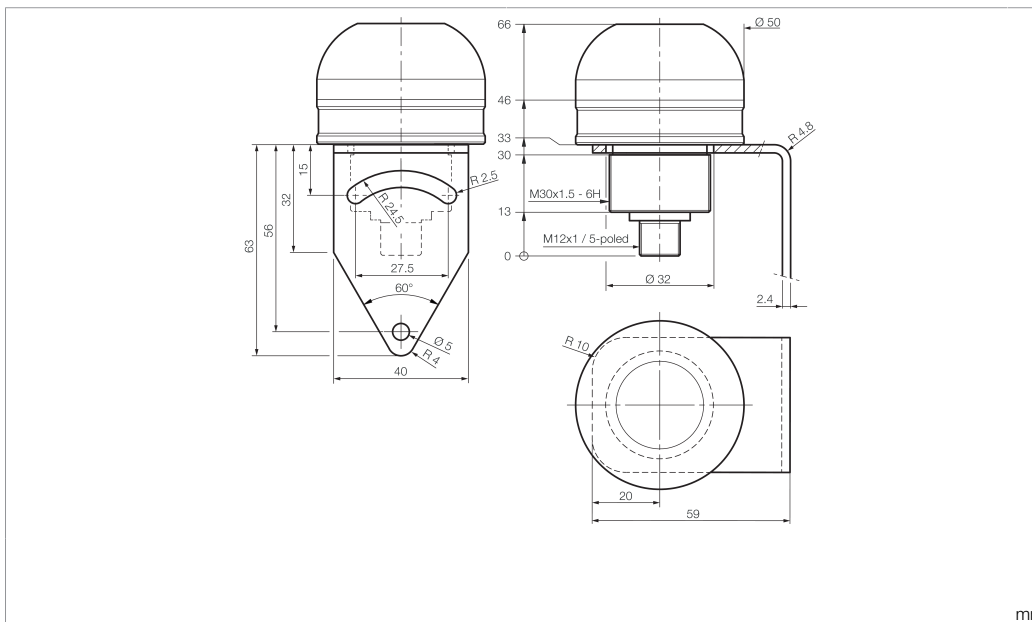
SBP-RGB-R50D-B5

Signalbeleuchtung
Signal lighting
Signalisation lumineuse



di-soric GmbH & Co. KG
Steinbeisstraße 6
DE-73660 Urbach
Germany
Tel: +49 (0) 7181/9879-0
info@di-soric.com · www.di-soric.com

213516



Operating mode: External trigger

TRIG 1	TRIG 2	TRIG 3	Pre-Set	Factory setting
0	0	0	1	Off
1	0	0	2	Red
0	1	0	3	Green
1	1	0	4	Yellow
0	0	1	5	Blue
1	0	1	6	Red blinking
0	1	1	7	Green blinking
1	1	1	8	Yellow blinking

BK : schwarz / black / noir
BN : braun / brown / marron GY : grau / grey / gris
BU : blau / blue / bleu WH : weiß / white / blanc

All Trigger Inputs have a delay ~50 ms.
Pre-sets can be defined via IO-Link.

Technische Daten	Technical data	Caractéristiques techniques	+20°C
Anzahl Segmente	Number of segments	Nombre de segments	1
Summer	Buzzer	Buzzer	Ohne Summer / Without buzzer / Sans buzzer
Betriebsspannung	Service voltage	Tension de service	18 ... 30 V DC
Eigenstromaufnahme	Internal power consumption	Consommation de courant	75 mA (24 V DC)
Triggereingang Low Pegel	Trigger input low level	Entrée de déclenchement niveau bas	< 5 V
Triggereingang High Pegel	Trigger input high level	Entrée de déclenchement niveau haut	> 8 V
Leistung	Power	Puissance	1,8 W / 24 V DC / 1,8 W / 24 V DC / 1,8 W / 24 V DC
Umgebungstemperatur Betrieb	Ambient temperature during operation	Température ambiante de fonctionnement	0 ... +50 °C
Schutzart	Protection type	Indice de protection	IP 67
Schutzklasse	Protection class	Classe de protection	III

Stand 06.11.24, Änderungen vorbehalten
As of 11/06/24, subject to change
État 06.11.24, sous réserve de modifications

Funktion / Function / Fonction

Supply Class 2 Enclosure Type 1
The device shall be used with a Listed (CYJV/7) cable/connector assembly rated minimum 30 Vdc, in the final installation.

Sicherheitshinweise

Allgemeiner Sicherheitshinweis
WARNUNG! Kein Sicherheitsbauteil gemäß 2006/42/EG und EN 61496-1/-2! Darf nicht zum Personenschutz eingesetzt werden! Nichtbeachtung kann zu Tod oder schwersten Verletzungen führen! Nur bestimmungsgemäß verwenden!

Safety instructions

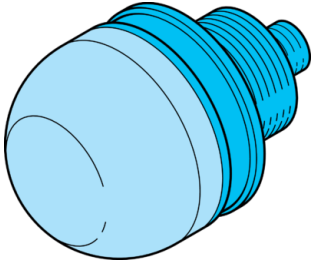
General safety notice
WARNING! Not a safety component pursuant to 2006/42/EG and EN 61496-1/-2! May not be used for personal protection! Non-compliance can lead to death or serious injuries! Only use as directed!

Consignes de sécurité

Consigne de sécurité générale
AVERTISSEMENT ! Ce produit n'est pas un composant de sécurité au sens des réglementations 2006/42/CE et NF EN 61496-1/-2 ! Ne pas l'utiliser pour la protection des personnes ! Le non-respect de cette consigne peut entraîner la mort ou des blessures graves ! N'utiliser le produit que selon son utilisation conforme !

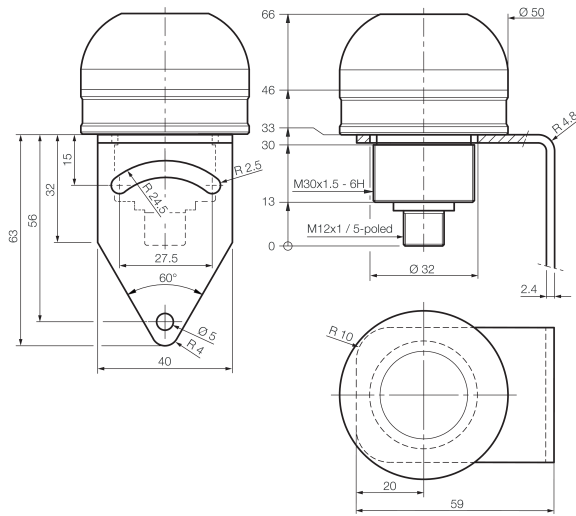
SBP-RGB-R50D-B5

信号灯



di-soric GmbH & Co. KG
Steinbeisstraße 6
DE-73660 Urbach
Germany
Tel: +49 (0) 7181/9879-0
info@di-soric.com · www.di-soric.com

213516



mm

BK : 黑色
BN : 棕色
BU : 蓝色

GY : 灰色
WH : 白色

Operating mode: External trigger					
TRIG 1	TRIG 2	TRIG 3	Pre-Set	Factory setting	
BN 1	0	0	0	1	Off
WH 2 Trigger 1	1	0	0	2	Red
	0	1	0	3	Green
BK 4 Trigger 3	1	1	0	4	Yellow
	0	0	1	5	Blue
BU 3	1	0	1	6	Red blinking
	0	1	1	7	Green blinking
GY 5 Trigger 2	1	1	1	8	Yellow blinking

All Trigger Inputs have a delay ~50 ms.
Pre-sets can be defined via IO-Link.

技术数据

段数	1
蜂鸣器	不带蜂鸣器
工作电压	18 ... 30 V DC
内部功耗	75 mA (24 V DC)
低电平触发输入端	< 5 V
高电平触发输入端	> 8 V
功率	1.8 W / 24 V DC
工作环境温度	0 ... +50 °C
防护等级	IP 67
防护等级	III

版本 24.11.06, 保留变更权

功能



Supply Class 2 Enclosure Type 1
The device shall be used with a Listed (CYJV/7) cable/connector assembly rated minimum 30 Vdc, in the final installation.

IND. CONT. EQ.
5UW1

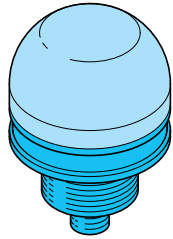


安全提示



一般安全提示

警告！没有符合 2006/42/EU 和 EN 61496-1 /-2 标准的安全结构件！不得用于人身安全保护！不遵守规定会导致死亡或重伤危险！仅按规定使用！



Signalbeleuchtung

Wärmekonvektion gewährleisten!

Die Erwärmung der Beleuchtung hat einen direkten Einfluss auf die Alterung/Lebensdauer der Beleuchtungs-LEDs! Je höher die Temperatur, desto stärker die Alterung.

Regelmäßige Reinigung!

Starke Verschmutzung verhindert den Lichtaustritt und erhöht die Wärmeentwicklung.

Signal light

Ensure heat convection!

The heating of the light has a direct impact on the ageing/lifetime of the light LEDs! The higher the temperature, the faster the ageing process.

Clean on a regular basis!

Heavy contamination prevents light emission and increases heat development.

Éclairage de signal

Protéger de l'émission de chaleur!

La chaleur émise par la lumière a un effet direct sur le vieillissement/la durée de vie des LED! Plus la température s'élève, plus rapide est le processus de vieillissement

Nettoyer régulièrement

L'encrassement entrave la bonne émission de l'éclairage et accroît l'émission de chaleur

Befestigungswinkel

Befestigungswinkel beigelegt

Mounting Bracket

Mounting bracket included

Équerre de fixation

Support de montage inclus

