

UBT-KU-PH-MP-US

Montageplatte
Mounting plate
Plaque de montage

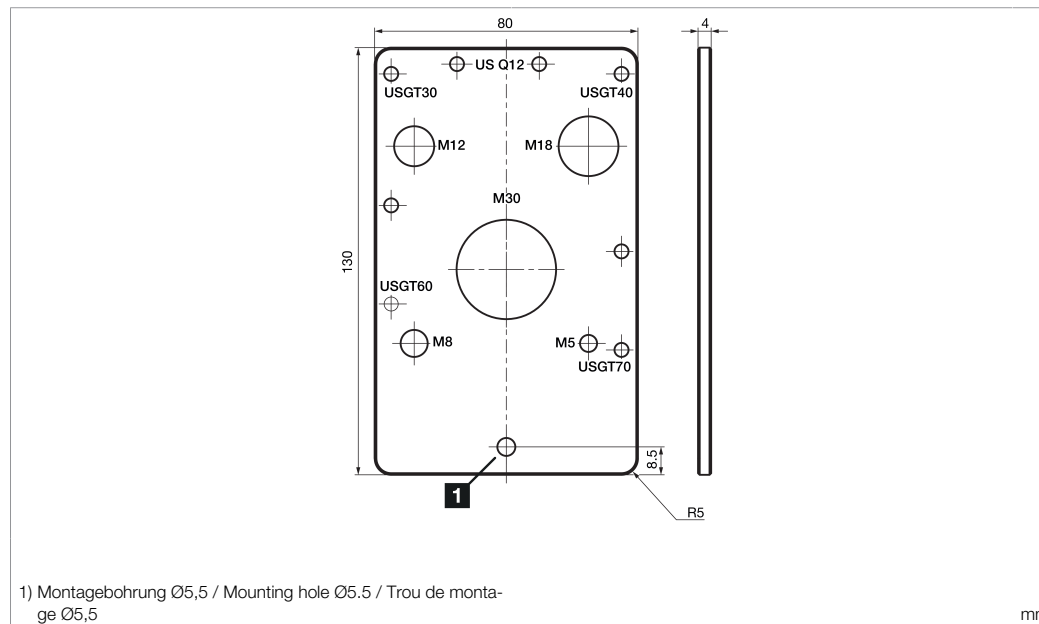


di-soric GmbH & Co. KG
Steinbeisstraße 6
DE-73660 Urbach
Germany
Tel: +49 (0) 7181/9879-0
info@di-soric.com · www.di-soric.com

213693



Stand 16.07.24, Änderungen vorbehalten
As of 07/16/24, subject to change
État 16.07.24, sous réserve de modifications



Technische Daten	Technical data	Caractéristiques techniques	
Komponente	Component	Composants	Montageplatte / Mounting plate / Plaque de montage
Geeignet für	To be used for	Convient pour	Zylindrische Sensoren M8, M12, M18, M30 US Sensor Q12 und Ultraschall Gabensensoren (Gabelweiten: 30/40/70mm) / Cylindrical sensors M8, M12, M18, M30 US sensor Q12 and ultrasonic forked sensor (fork widths: 30, 40, 70 mm) / Détecteurs cylindriques M8, M12, M18, M30 US Q12 et détecteurs à fourche à ultrasons (largeurs de fourche : 30, 40, 70 mm)
Gehäuseabmaße			130 x 80 x 4 mm
Gehäusematerial	Housing material	Matériau du boîtier	Aluminium / Aluminum / Aluminium
Lieferumfang	Scope of delivery	Contenu de la livraison	Montageplatte, Rändelschraube M5x10, Rändelschrauben M4x8 / Mounting plate, Knurled screw M5x10, Knurled screws M4x8 / Plaque de montage, Vis moletée M5x10, Vis moletées M4x8

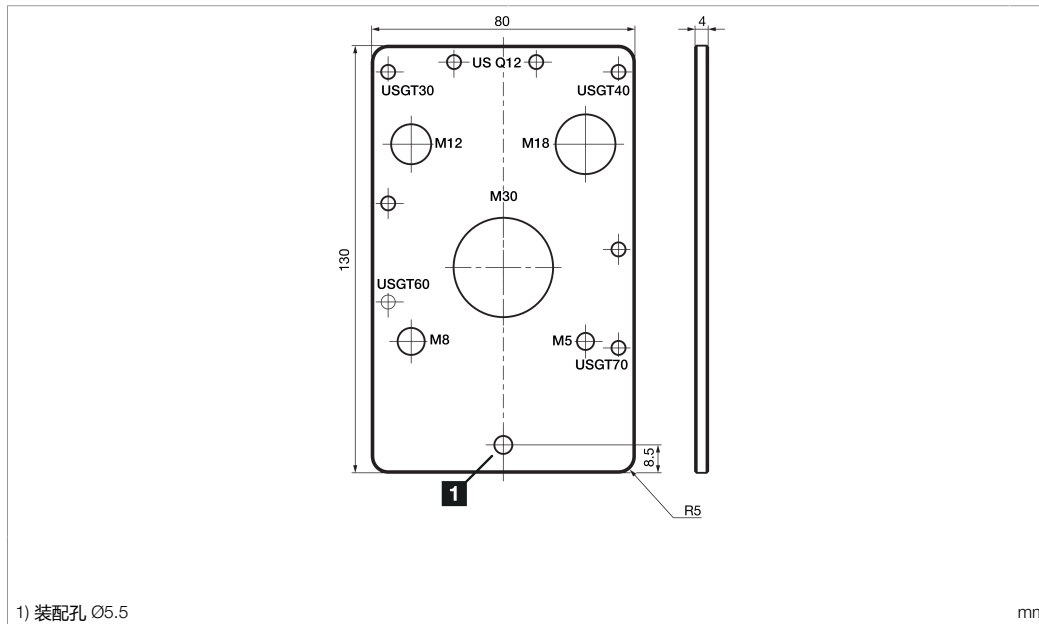
UBT-KU-PH-MP-US

装配板



di-soric GmbH & Co. KG
 Steinbeisstraße 6
 DE-73660 Urbach
 Germany
 Tel: +49 (0) 7181/9879-0
 info@di-soric.com · www.di-soric.com

213693



1) 装配孔 Ø5.5

mm

技术数据

组件

装配板

适合用于

圆柱形传感器 M8、M12、M18、M30 US 传感器 Q12 和超声波槽型传感器 (槽口宽度: 30、40、70 mm)

外壳材料

铝

供货范围

装配板, 滚花螺钉 M5x10, 滚花螺钉 M4x8

版本 24.07.16, 保留变更权