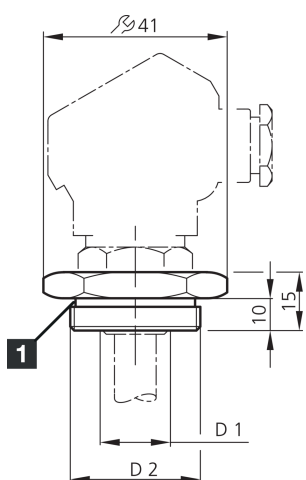



200001
AKFS 18/30
Adaptateur M18 à M30



1) Joint torique, non fourni

Caractéristiques techniques (typ)

Filetage

Filetage

Matériau du boîtier

+20°C, 24 V DC

D1: M18 x 1

D2: M30 x 1,5

Acier inoxydable (V2A 1.4301 / AISI 304)

Plus d'informations/d'accessoires

<https://www.di-soric.com/200001>